

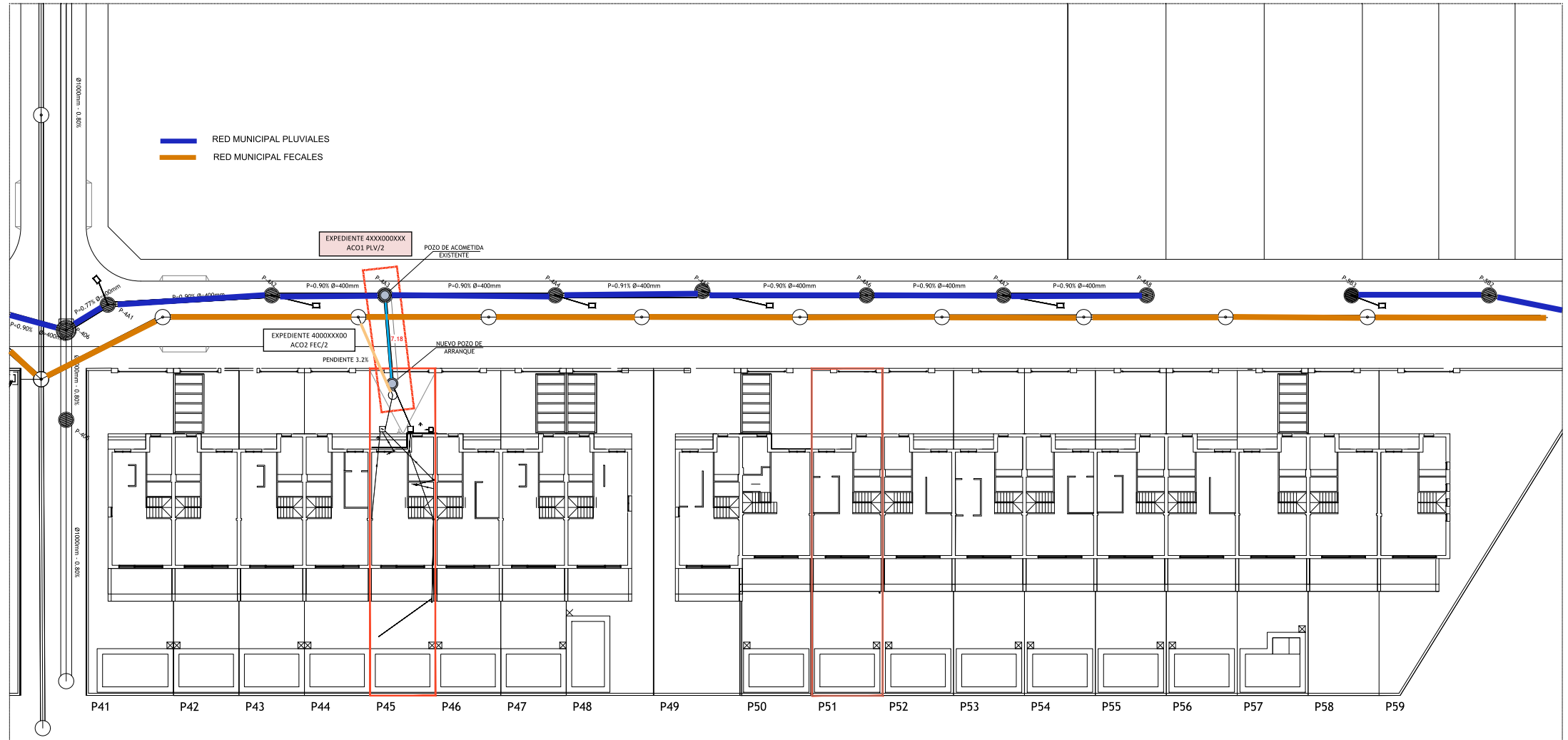


PLANO DE SITUACIÓN E:1/1500

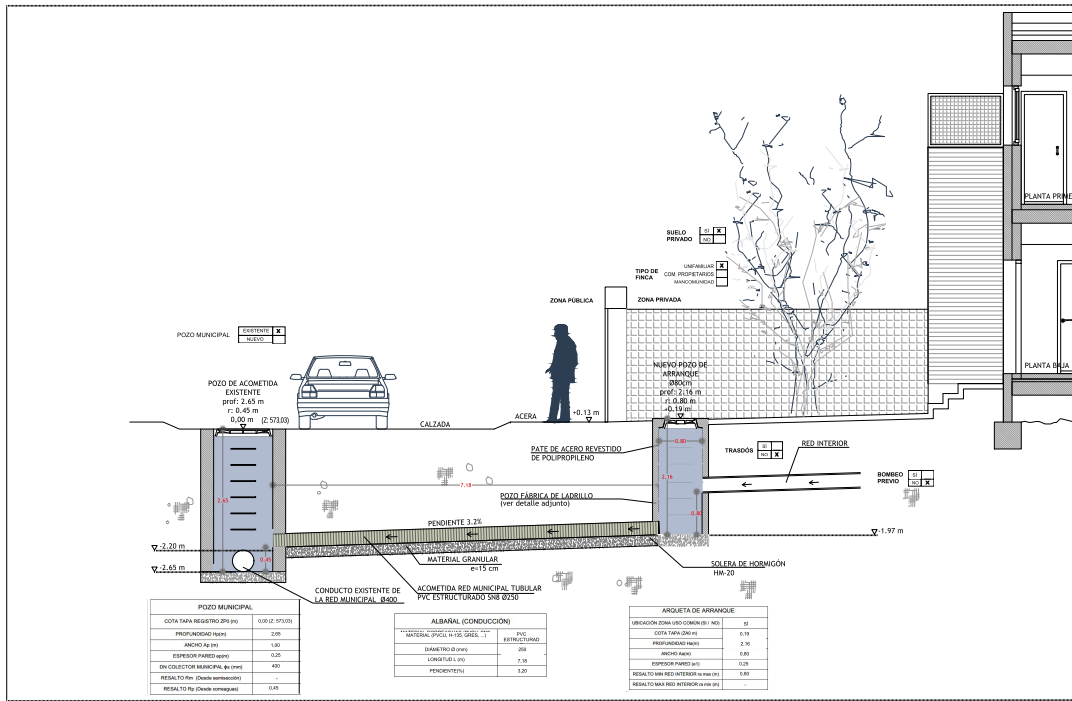


PROYECTO DE ACOMETIDA DE SANEAMIENTO ANEXO. PLANOS		
TÍTULO DEL PLANO: PLANO DE SITUACIÓN DE LA FINCA		
FECHA:	MES AÑO	Nº DEL PLANO
COTAS EN m		Nº

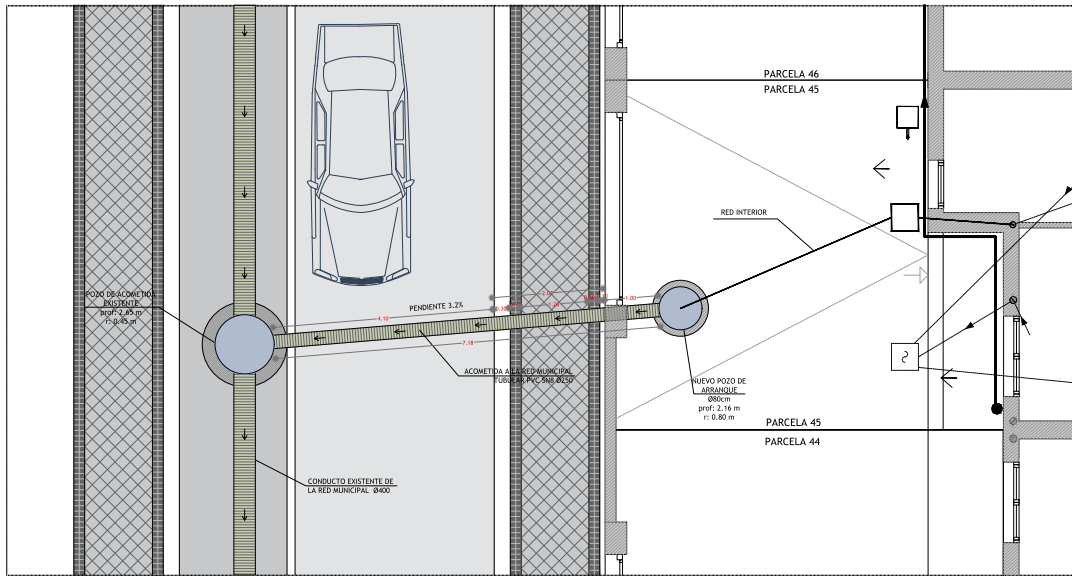
— RED MUNICIPAL PLUVIALES
— RED MUNICIPAL FECALES



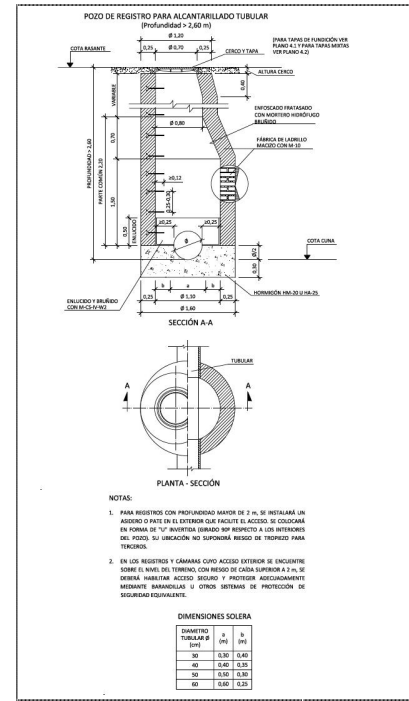
PROYECTO DE ACOMETIDA DE SANEAMIENTO ANEXO. PLANOS		
TÍTULO DEL PLANO: PLANO DE SITUACIÓN DE LAS ACOMETIDAS		
FECHA:	MES AÑO	ESCALA: N° DEL PLANO
COTAS EN m		N°



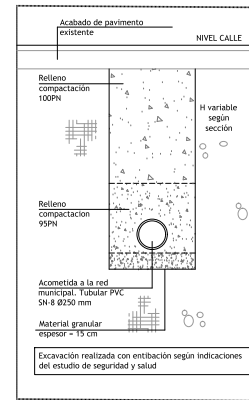
SECCION ACOMETIDA DE RED DE PLUVIALES ESCALA 1/50



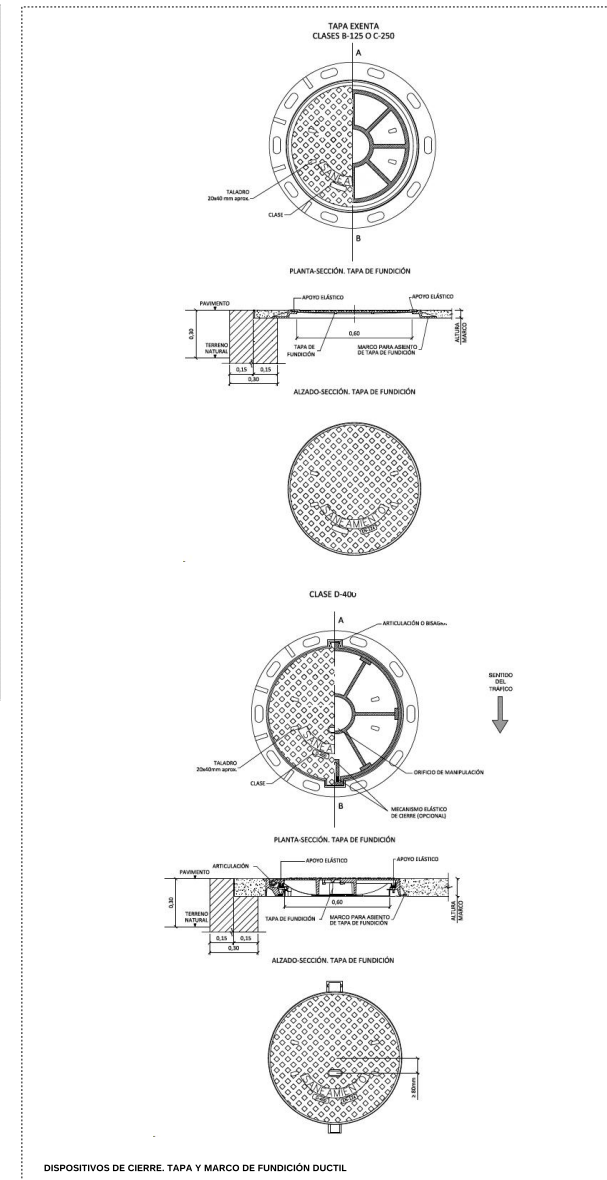
PLANTA ACOMETIDA DE RED DE PLUVIALES ESCALA 1/50



DETALLE POZO ARQUETA DE ARRANQUE



DETALLE CONSTRUCTIVO DE ZANJA ESCALA 1/25



DISPOSITIVOS DE CIERRE, TAPA Y MARCO DE FUNDICION DUCTIL

PROYECTO DE ACOMETIDA DE SANEAMIENTO ANEXO. PLANOS

TITULO DEL PLANO: PLANO DE PLANTA, PERFIL LONGITUDINAL Y DETALLES DE ACOMETIDA DE ALCANTARILLADO

FECHA: **MES AÑO** ESCALA: **ESCALA:** Nº DEL PLANO

COTAS En m **Nº**