

Canal de  Isabel II

Especificación técnica de elementos de maniobra y control

Válvulas de compuerta

VERSIÓN 2012

ETVC - 2012

Canal de  Isabel II

Especificación técnica de elementos de maniobra y control Válvulas de compuerta

VERSIÓN 2012

ETVC - 2012

Fecha de aprobación 20/02/2012

Fecha de vigencia 05/03/2012



Índice general

Introducción	9
I Condiciones generales	11
II Elementos constitutivos	15
III Características técnicas	25
IV Gestión de la calidad	31
V Recomendaciones de instalación	35
VI Pedido y recepción	39
Anexo I: Normativa citada	41
Anexo II: Registro de calidad	45
Anexo III: Ficha técnica de producto	49
Anexo IV: Ficha técnica de suministro	53



Índice detallado

Introducción	9
I Condiciones generales	11
I.1 Objeto y ámbito de aplicación	11
I.2 Definiciones	11
I.3 Funciones y rangos de uso	12
II Elementos constitutivos	15
II.1 Descripción general	15
II.2 Cuerpo	17
II.2.1 Diseño funcional	17
II.2.2 Materiales	17
II.3 Tapa	18
II.3.1 Diseño funcional	18
II.3.2 Materiales	18
II.4 Obturador o compuerta	18
II.4.1 Diseño funcional	18
II.4.2 Materiales	18
II.5 Eje o husillo	19
II.5.1 Diseño funcional	19
II.5.2 Materiales	19
II.6 Tuerca del eje o tuerca del husillo	19
II.6.1 Diseño funcional	19
II.6.2 Materiales	19
II.7 Collarín de empuje o tuerca de la empaquetadura	20
II.7.1 Diseño funcional	20
II.7.2 Materiales	20
II.8 Enlaces a la conducción	20
II.8.1 Diseño funcional	20
II.8.2 Materiales	21
II.9 Juntas de estanquidad	21
II.9.1 Diseño funcional	21
II.9.2 Materiales	22



II.10	Actuador	22
II.10.1	Diseño funcional	22
II.10.2	Materiales	22
II.11	Tornillería cuerpo-tapa	23
II.11.1	Diseño funcional	23
II.11.2	Materiales	23
III	Características técnicas	25
III.1	Principios de maniobra	25
III.2	Características de diseño	25
III.3	Características dimensionales	26
III.3.1	Longitud de montaje	26
III.3.2	Altura de montaje	27
III.4	Protecciones	27
III.4.1	Protección de los componentes de fundición nodular	27
III.4.2	Protección de la tornillería	28
III.5	Marcado	28
IV	Gestión de la calidad	31
V	Recomendaciones de instalación	35
V.1	Instalación	35
V.1.1	Función de la válvula en la conducción	35
V.1.2	Tipo de enlace a la conducción	36
V.1.3	Alojamiento y anclajes	37
V.2	Pruebas de funcionamiento	37
VI	Pedido y recepción	39
VI.1	Especificaciones de pedido	39
VI.2	Expedición y recepción	40
	Anexo I: Normativa citada	41
	Anexo II: Registro de calidad	45
	Anexo III: Ficha técnica de producto	49
	Anexo IV: Ficha técnica de suministro	53



Introducción

La “Especificación Técnica de Elementos de Maniobra y Control: Válvulas de Compuerta. Versión 2012” sustituye a las anteriores “Normas Técnicas de Elementos de Maniobra y Control: Válvulas de Compuerta”, aprobadas en 1991. El documento modifica de manera considerable la estructura y contenido de la anterior versión.

El desarrollo de los trabajos se ha realizado en la Dirección Comercial, encargando la redacción del documento a la División de Normativa y Homologación, y contando con la colaboración de fabricantes de contrastada experiencia en este tipo de elementos.

El presente documento incorpora los avances surgidos en el mercado en cuanto al diseño de las válvulas de compuerta que sean instaladas en las redes de abastecimiento y reutilización gestionadas por Canal de Isabel II.

El documento ha quedado estructurado en seis Capítulos y cuatro Anexos.

En el *Capítulo I: Condiciones generales*, se establece el objeto y el ámbito en el que se van a usar las válvulas de compuerta, se incluyen una serie de definiciones de los principales conceptos de aplicación en este documento y se indican las funciones y rango de uso de estos elementos.

El *Capítulo II: Elementos constitutivos*, comienza indicando los criterios sanitarios y de anticorrosión a cumplir por la válvula y todos sus componentes, y a continuación realiza una descripción detallada de cada uno de ellos en cuanto a sus características de diseño funcional y materiales.

En el *Capítulo III: Características técnicas*, se indican los principios de maniobra y características de diseño, las características dimensionales que tienen que cumplir estas válvulas, se describen las protecciones de la fundición y la tornillería, y se detalla el marcado que debe figurar en todas las válvulas de compuerta.

En el *Capítulo IV: Gestión de la calidad*, se establecen los requisitos de control de calidad de estos elementos para garantizar el cumplimiento de las prescripciones técnicas de la normas de referencia.

En el *Capítulo V: Recomendaciones de instalación*, se dan las pautas para realizar dicha actividad.



Por último, en el *Capítulo VI: Pedido y recepción*, aparecen los requisitos exigibles para el pedido y recepción de válvulas de compuerta.

Completando la “Especificación Técnica de Elementos de Maniobra y Control: Válvulas de Compuerta. Versión 2012” se incluyen cuatro Anexos.

El *Anexo I: Normativa citada*, de los distintos textos normativos y legislativos de referencia para la elaboración del documento.

El *Anexo II: Registro de calidad*, el *Anexo III: Ficha técnica de producto* y el *Anexo IV Ficha técnica de suministro* constituyen formularios que resumen y recogen las especificaciones técnicas características de las válvulas.



I Condiciones generales

I.1 Objeto y ámbito de aplicación

La presente “Especificación Técnica de Elementos de Maniobra y Control. Válvulas de Compuerta. Versión 2012” tiene por objeto determinar las características que han de cumplir las válvulas de compuerta a instalar en las redes de abastecimiento y reutilización gestionadas por Canal de Isabel II.

Esta Especificación constituye el documento técnico de referencia para que un producto del mercado sea declarado conforme y obtenga la correspondiente homologación por parte de Canal de Isabel II.

La elaboración de la presente Especificación Técnica se ha realizado conforme a lo establecido en las leyes, reales decretos, decretos, ordenes y normas técnicas vigentes en ámbito internacional, europeo, nacional, autonómico, local e internas de Canal de Isabel II que aparecen detalladas en el Anexo I de Normativa Citada.

I.2 Definiciones

A los efectos de aplicación de esta Especificación, se tendrán en cuenta las siguientes definiciones, que con carácter general, han sido extraídas de las normas UNE-EN 805:2000, UNE-EN 1074-1:2001 y UNE-EN 1074-2:2001.

- Diámetro nominal. DN

Designación alfanumérica de la dimensión de los componentes utilizada como referencia. Incluye las letras DN seguidas de un número entero adimensional, que está relacionado con las dimensiones reales, en milímetros, del taladro o del diámetro exterior de las conexiones de los extremos.

- Presión de diseño. DP

Presión máxima de funcionamiento de la red o de la zona de presión, fijada por el proyectista, considerando futuras ampliaciones pero excluyendo el golpe de ariete.

- Presión máxima de diseño. MDP

Presión máxima de funcionamiento de la red o de la zona de presión, fijada por el proyectista, considerando futuras ampliaciones e incluyendo el golpe de ariete.



- Presión de funcionamiento admisible. PFA

Presión hidrostática máxima que un componente es capaz de soportar de forma permanente en servicio.

- Presión máxima admisible. PMA

Presión máxima, incluido el golpe de ariete, que un componente es capaz de resistir en servicio.

- Presión de ensayo admisible. PEA

Presión hidrostática máxima que puede resistir un componente instalado recientemente, durante un periodo de tiempo relativamente corto, con objeto de asegurar la integridad y estanquidad de la conducción.

- Presión nominal. PN

Designación alfanumérica utilizada como referencia, y que se relaciona con una combinación de características mecánicas y dimensionales de un componente del sistema de tuberías. Incluye las letras PN seguidas de un número adimensional.

- Válvula de paso integral

Válvula con un diámetro de asiento que no sea inferior al 90% del diámetro nominal interior del extremo del cuerpo (norma UNE-EN 1074-2:2001).

I.3 Funciones y rangos de uso

La válvula de compuerta se utiliza para el seccionamiento de conducciones de fluidos a presión. La válvula, por su propio diseño, está prevista para funcionar en dos posiciones básicas: abierta o cerrada. Las posiciones intermedias deben considerarse únicamente con carácter provisional. No obstante, habrá que tener en cuenta el cierre ocasional a alta velocidad ó presión. Las distintas funciones dentro de la conducción que se le asignan a las válvulas de compuerta se analizan con detalle en el apartado V.1.1 Función de la válvula en la conducción.

Habitualmente, estas válvulas se instalarán alojadas en cámaras, registros ó arquetas, excepto en el caso de válvulas para acometidas. Las circunstancias de la instalación se definen en el apartado V.1 Instalación.

Se pueden utilizar como válvulas adicionales en serie o paralelo con otros equipos con funciones de guarda o ramales de desvío respectivamente, así como para el vaciado o purga de una instalación.

Esta Especificación Técnica hace referencia a las válvulas de diámetro nominal DN 50, 65, 80, 100, 125, 150, 200, 250 y 300 mm, siendo éste el rango de fabricación más general. En ocasiones se utilizan en mayores tamaños, sobre todo en baja presión o en instalaciones especiales que requieran paso total.

Las Normas para el Abastecimiento de Agua y las Normas para Redes de Reutilización de Canal de Isabel II establecen, con carácter general, un diámetro mínimo de 80 mm en redes de distribución, por lo que las válvulas de DN 50 y 65 mm se utilizan solamente en casos

especiales, así como en la instalación de acometidas domiciliarias (aunque en este caso es más habitual el uso del obturador esférico como elemento de seccionamiento), cuyo empleo se define en la propia Especificación Técnica de Acometidas de Agua para Consumo Humano.

Con carácter general, en red de distribución y en acometidas se utilizarán válvulas de PN 16.

Las válvulas se diseñarán para unas presiones de trabajo conforme con la UNE-EN 1074-1:2001. Las válvulas deben tener una designación PN y cumplir los siguientes valores mínimos de presión, establecidos a 20°C.

Tabla 1 Presiones (UNE-EN 1074-1:2001).

PN (bar)	PFA (bar)	PMA (bar)	PEA (bar)
10	10	12	17
16	16	20	25
25	25	30	35

PFA y PMA se aplican a válvulas en todas las posiciones.

PEA sólo se aplica a válvulas que estén totalmente cerradas.

La tabla anterior proporciona los valores mínimos de PMA y PEA. Podrán indicarse valores más altos con la condición de que se hayan verificado los requisitos de la norma UNE-EN 1074-1:2001 para esos valores. En este caso PEA no debe ser inferior a 1,5 PMA ó PMA+5 bar, sea cual sea el valor mínimo.

En cuanto a las condiciones que deben cumplir las válvulas respecto a los parámetros de diseño de la red, se deberá tener en cuenta lo indicado en la norma UNE-EN 805:2000:

- $PFA \geq DP$.
- $PMA \geq MDP$.
- $PEA \geq STP$.
- Depresión transitoria respecto a la presión atmosférica: 80 kPa.

Si se precisa, podrán utilizarse válvulas de compuerta de mayores diámetros y presiones nominales que los señalados, pudiendo llegar a presiones nominales de 40 bar (PN 40).

De acuerdo con la Norma UNE-EN 1074-1:2001, las válvulas se deben diseñar para que en condiciones de régimen permanente las velocidades del flujo no sobrepasen los valores siguientes:



Tabla 2 Velocidad de flujo en función de presión (UNE-EN 1074-1:2001)

PFA (bar)	Velocidad de flujo (m/s)
10	3
16	4
25	5

Las válvulas deberán ser de paso integral, según la norma UNE-EN 1074-2:2001, esto significa que el diámetro de asiento no sea inferior al 90% del diámetro nominal interior del extremo del cuerpo.



II Elementos constitutivos

Las válvulas de compuerta definidas en esta especificación son “productos de construcción en contacto con agua de consumo humano”, según se define en el Real Decreto 140/2003 de 7 de febrero, por el que se establecen los criterios sanitarios de la calidad del agua de consumo humano, y como tal, deberán cumplir con el Artículo 14 de dicho Real Decreto. Por consiguiente, el fabricante deberá garantizar que todos los componentes de las válvulas de compuerta que estén en contacto con el agua de consumo humano cumplen lo establecido en el mencionado Real Decreto.

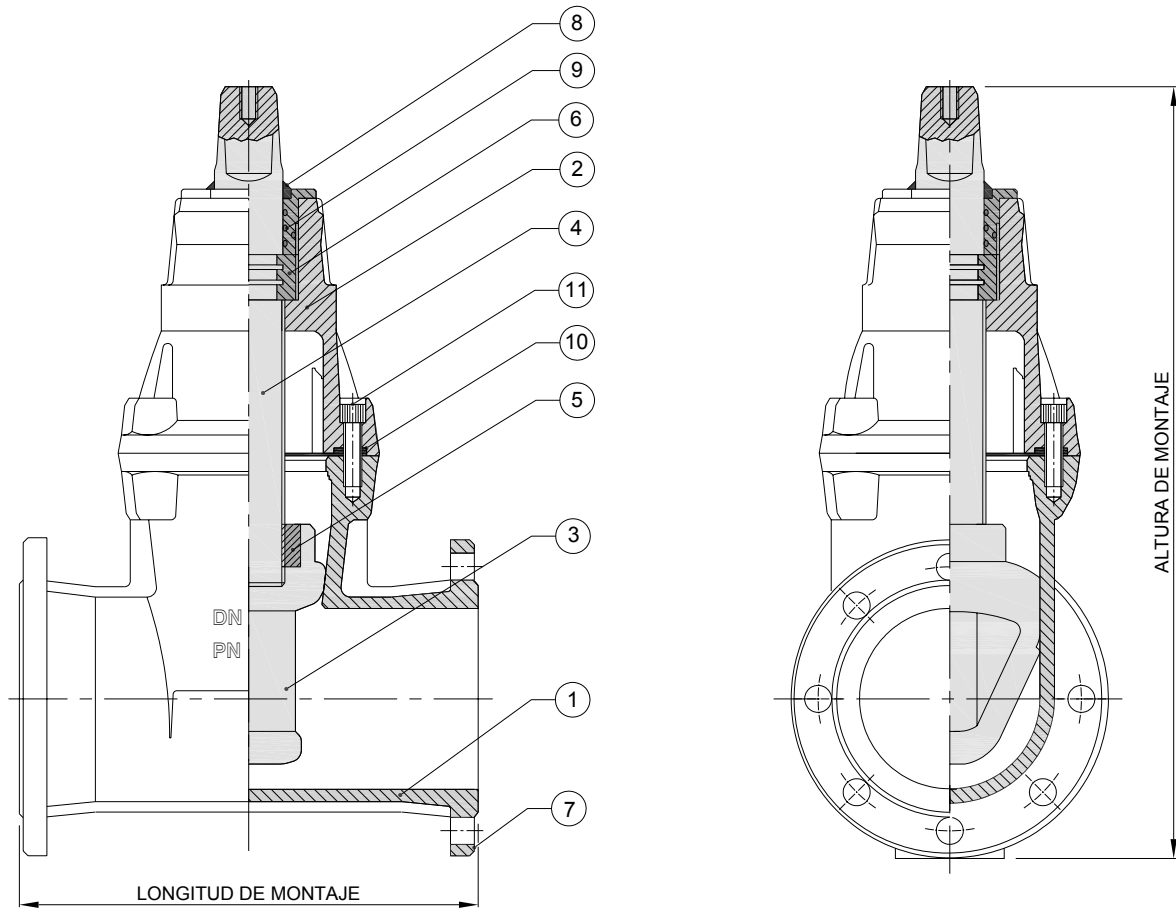
Los materiales de dichos componentes no deben producir alteración alguna en las características organolépticas, físicas, químicas o microbiológicas de las aguas, aún teniendo en cuenta el tiempo y los tratamientos físico-químicos a que éstas hayan podido ser sometidas.

Si el contacto del agua con los componentes se produce a través de una protección, ésta deberá cumplir los criterios anteriormente establecidos.

Atendiendo a las propiedades anticorrosión, en las condiciones de uso definidas en esta norma, todas las superficies deberán ser resistentes a la corrosión y al envejecimiento mediante la selección de los materiales y/o protecciones adecuadas. La protección que se les aplique deberá cumplir con el apartado III.4 Protecciones.

II.1 Descripción general

En la figura siguiente, se describe la válvula de compuerta de diseño habitual, de accionamiento por giro roscado único.



1	Cuerpo
2	Tapa
3	Obturador o Compuerta
4	Eje o Husillo
5	Tuerca del eje o tuerca del husillo
6	Collarín de empuje o tuerca de la empaquetadura
7	Enlaces a la conducción
8	Junta de estanquidad eje-tapa
9	Junta de estanquidad tórica eje-tapa
10	Junta de estanquidad cuerpo-tapa
11	Tornillería cuerpo-tapa

Los elementos principales de las válvulas de compuerta son:

- Cuerpo.
- Tapa.
- Obturador o compuerta.
- Eje o husillo.
- Tuerca del eje o tuerca del husillo.
- Collarín de empuje o tuerca de la empaquetadura.
- Enlaces a la conducción.
- Juntas de estanquidad.
- Actuador o dispositivo de accionamiento externo.
- Tornillería.

La tornillería podrá no existir en aquellos modelos en que la unión de tapa y cuerpo se realice por otros procedimientos que no incluyan tornillería.

Cualquier otro diseño o variación de cualquiera de los elementos descritos deberá ser debidamente justificado por el fabricante y aprobado por los Servicios Técnicos de Canal de Isabel II.

Los materiales de los distintos elementos de las válvulas de compuerta se indican en los apartados siguientes. Cualquier otro material o variación en su composición deberá ser debidamente justificado y aprobado por los Servicios Técnicos Canal de Isabel II.

II.2 Cuerpo

II.2.1 Diseño funcional

El cuerpo es la parte de la válvula que da continuidad a la sección tubular de la conducción, uniéndose a ésta por dos elementos de enlace externos.

El cuerpo no llevará acanaladura en la zona inferior de asiento del obturador, para evitar problemas de estanquidad por depósitos ó defectos de cierre, si bien podrá disponer de acanaladura en la zona lateral de asiento.

II.2.2 Materiales

Será de fundición nodular GJS-400-15, GJS-400-18 ó GJS-500-7, según la Norma UNE-EN 1563:1998.



II.3 Tapa

II.3.1 Diseño funcional

La tapa permite el cierre del cuerpo por la parte superior, al que se une posteriormente a la instalación del obturador sirviendo de apoyo al mecanismo de maniobra.

II.3.2 Materiales

Será de fundición nodular GJS-400-15, GJS-400-18 ó GJS-500-7, según la Norma UNE-EN 1563:1998.

II.4 Obturador o compuerta

II.4.1 Diseño funcional

El obturador es el elemento que en su movimiento ascendente-descendente abre o cierra la válvula, permitiendo o impidiendo el paso del fluido. Es guiado por la acción del eje a lo largo de una acanaladura lateral del cuerpo, o de una superficie adecuada del mismo, a la que se ha de ajustar hasta lograr el cierre, debiendo permitir un leve basculamiento.

Con el fin de reducir la fricción entre obturador y cuerpo durante la maniobra de la válvula, y con ello reducir el par de maniobra, el guiado del obturador podrá realizarse mediante materiales de baja fricción, siempre que la incorporación de estos elementos no afecte negativamente a la estanquidad u otras propiedades de la válvula. Los materiales de baja fricción se colocan en la zona de guiado de la compuerta que entra en contacto con la acanaladura lateral del cuerpo.

El obturador tendrá un orificio en su parte interior que servirá de purga de fondo. La purga de fondo es la zona hueca que hay en el interior de la compuerta en la prolongación del eje. Con la válvula cerrada, la presión puede hacer que el agua entre, y al abrir la compuerta la purga hace que rápidamente se vacíe, evitando su estancamiento.

El cierre se produce por el contacto entre las superficies del cuerpo y del obturador. La hermeticidad se obtiene por la interposición de un elemento elástico, en general elastómero, que recubre la superficie exterior del obturador.

II.4.2 Materiales

Será de fundición nodular GJS-400-15, GJS-400-18 ó GJS-500-7, según la Norma UNE-EN 1563:1998.

Para válvulas de PN 40 se utiliza el cierre metal-metal, en este caso el obturador será de acero inoxidable según la norma UNE-EN 10088-1:2006 y de alguna de las siguientes calidades: 1.4401, 1.4436 ó 1.4404.



El elastómero que recubre la superficie exterior del obturador será etileno-propileno-dieno EPDM, de clase de dureza 60 o 70 y de tipo WA, para instalaciones de agua apta para consumo humano, según la UNE-EN 681-1:1996 (nomenclatura según norma ISO 1629:1995).

II.5 Eje o husillo

II.5.1 Diseño funcional

El eje o husillo es el eje de maniobra paralelo al sentido de apertura-cierre y se encuentra roscado a la tuerca del husillo por su extremo inferior. El obturador es atravesado por este eje, que al girar hace que la tuerca lo desplace longitudinalmente al tener ésta impedidos otros movimientos.

El husillo, además, está ligado mecánicamente en su extremo superior a la tapa mediante el collarín de empuje, lo que impide cualquier movimiento del husillo, excepto el giro y un leve basculamiento.

La cabeza o corona del husillo se rebajará y mecanizará de forma que la parte superior resulte de sección cuadrada para recibir al actuador.

El roscado del husillo será laminado o forjado en frío de forma trapecial.

II.5.2 Materiales

Será de acero inoxidable de calidad 1.4021 según la Norma UNE-EN 10088-1:2006.

Para válvulas diseñadas para PN 40 se usaran aceros inoxidables de las mismas calidades que las usadas en los obturadores de estos diseños.

II.6 Tuerca del eje o tuerca del husillo

II.6.1 Diseño funcional

Elemento rosca hembra sujeto al obturador o embutido en él, al que va ligado mecánicamente teniendo impedido su giro y su desplazamiento respecto del mismo, y sobre el que ejerce la acción de giro el husillo.

II.6.2 Materiales

Serán de aleaciones de cobre de alta calidad, las calidades serán las siguientes:

- Bronce CC491K o latón CB754S según UNE-EN 1982:2009.
- Latón CW603N según UNE-EN 12164:2011.
- Latón CW602N, CW614N, CW617N o CW713R según UNE-EN 12165:2011.



II.7 Collarín de empuje o tuerca de la empaquetadura

II.7.1 Diseño funcional

Es el elemento que une mecánicamente el husillo con la tapa, impidiendo cualquier movimiento del husillo salvo el giro y un leve basculamiento. Se dispone de tal forma que entre el husillo y la tapa se establezca la transmisión del esfuerzo de apertura o cierre con la fricción debida. Constituye una parte independiente de la tapa y tiene tres funciones básicas:

- Impedir el movimiento del eje en su sentido longitudinal.
- Constituir el elemento de rozamiento en el giro del eje.
- Crear un punto de apoyo basculante en el guiado.

En el collarín de empuje se alojan las juntas tóricas eje-tapa. Para la sustitución de estas juntas bajo presión es necesario poder extraer este collarín en condiciones de carga.

El collarín de empuje también se denomina prensa por algunos fabricantes.

II.7.2 Materiales

Serán de aleaciones de cobre de alta calidad, las calidades serán las siguientes:

- Bronce CC491K, bronce-aluminio CC333G o latón CB754S según UNE-EN 1982:2009.
- Latón CW603N según UNE-EN 12164:2011.
- Latón CW602N, CW614N, CW617N o bronce-aluminio CW307G según UNE-EN 12165:2011.

II.8 Enlaces a la conducción

II.8.1 Diseño funcional

Los elementos de enlace a la conducción aseguran la continuidad hidráulica y mecánica de ésta. La elección del tipo de enlace, dependiendo del tipo de tubería de la conducción, podrá ser:

- Bridas autorresistentes.
- Enlaces con extremos de polietileno incorporados al cuerpo de válvula.

Con carácter general el enlace con la conducción se hará mediante bridas. Éstas serán perpendiculares al eje de la sección tubular de la válvula y concéntricas con éste. Estarán taladradas y los orificios de los tornillos distribuidos uniformemente en un círculo concéntrico con dicho eje.

Son uniones rígidas capaces de soportar esfuerzos de tracción.

Los sistemas de enlaces de polietileno incorporados al cuerpo de la válvula se podrán instalar en acometidas con tubo de polietileno. Las válvulas con extremos de polietileno disponen de un tramo de tubo de polietileno en ambos extremos, de 20 cm de longitud cada uno, que permite su soldadura con la conducción mediante el uso de accesorios electrosoldables. Estos accesorios deberán cumplir la Norma UNE-EN 12201-3: 2003.

II.8.2 Materiales

Enlace mediante bridas

Las bridas deberán de ser del mismo material que el cuerpo de la válvula y deberán cumplir la norma UNE-EN 1092-2:1998.

Enlace mediante extremos de polietileno

El sistema de compresión del enlace con el tramo de tubo que forme parte del cuerpo de la válvula será del mismo material que éste.

Los elementos que completen este sistema de compresión deberán ser materiales resistentes al agua, y en su caso, con la protección adecuada para evitar la corrosión.

El tramo de tubo será de PE 100 PN 16 y tendrá que cumplir los requisitos de la UNE-EN 12201-1:2003 y UNE-EN 12201-2:2003.

El sistema de enlace no deberá dañar el tubo de polietileno.

II.9 Juntas de estanquidad

II.9.1 Diseño funcional

Las juntas son dispositivos de estanquidad que deben garantizar el funcionamiento hermético de la válvula en cualquier posición y circunstancia de servicio. Se distinguen:

- Junta cuerpo-tapa: junta alojada entre estos dos elementos que proporciona la estanquidad entre los mismos.
- Junta eje-tapa o junta guardapolvo: junta instalada entre el husillo y la parte superior de la tapa, que proporciona la estanquidad entre estos dos elementos. Se encuentra sometida a fricción y debe tener su alojamiento propio para garantizar el montaje y comportamiento activo. Protege del exterior evitando la entrada de materias extrañas.
- Juntas tóricas eje-tapa o juntas de la tuerca de la empaquetadura: juntas alojadas en la zona activa de fricción entre estos dos elementos, y que proporcionan estanquidad entre los mismos. En ocasiones existe en la parte inferior de estas juntas una junta de protección o manguito inferior.
- Juntas de los enlaces: serán las adecuadas al tipo de enlace y de conducción según la norma UNE-EN 1514-1:1997 para los enlaces de bridas.

II.9.2 Materiales

Las juntas que forman parte de la válvula serán de alguno de los siguientes elastómeros, en ambos casos según la UNE-EN 681-1:1996 (nomenclatura según norma ISO 1629:1995):

- Etileno-propileno-dieno EPDM.
- Caucho nitrílico NBR.

Los elastómeros en contacto con el agua en circulación serán de EPDM por su mayor resistencia al ozono y al envejecimiento.

En ambos casos deberán cumplir los requisitos para la clase de dureza 60 o 70, y ser tipo WA, para instalaciones de agua apta para consumo humano, según lo indicado en la norma UNE-EN 681-1:1996.

II.10 Actuador

II.10.1 Diseño funcional

Es el dispositivo de accionamiento externo que aplicado a la cabeza del husillo le transmite un movimiento de giro.

Según su diseño, puede tratarse de una caperuza metálica acoplada a un volante o llave en T (puede incorporar además un eje de extensión ó prolongador), de un volante con un mecanismo reductor e incluso de un sistema de accionamiento motorizado. En este último caso, deberá existir un elemento adaptador que permita su instalación.

En válvulas enterradas, el eje de extensión o prolongador estará formado por un eje metálico alojado en un tubo protector. El extremo inferior se acoplará al cuadradillo de la válvula, disponiendo de un encastre que lo una a la tapa o cuerpo de la válvula y que impida cualquier desplazamiento del prolongador. El extremo superior estará preparado para el accionamiento mediante una llave en T. Tanto el eje como el tubo protector podrán ser telescópicos.

Las válvulas alojadas se podrán actuar mediante una llave en T, mediante un volante o incluso mediante un sistema de accionamiento motorizado.

II.10.2 Materiales

La caperuza será de fundición nodular según la norma UNE-EN 1563:1998

El volante será de uno de los siguientes materiales:

- Fundición nodular según norma UNE-EN 1563:1998.
- Acero según norma UNE-EN 10020:2001.

La llave en T será de acero según norma UNE-EN 10020:2001.



El eje del prolongador será de acero con un tratamiento superficial de galvanizado o cincado. Este eje se alojará en el interior de un tubo de calidad mínima policloruro de vinilo (U-PVC) conforme a la UNE-EN ISO 1452-2:2010 o polietileno (PE) de acuerdo a la norma UNE-EN 13244- 2:2003.

II.11 Tornillería cuerpo-tapa

II.11.1 Diseño funcional

Elementos de unión entre el cuerpo y la tapa de la válvula.

II.11.2 Materiales

Los tornillos serán de uno de los siguientes materiales:

- Acero inoxidable según UNE-EN 10088-1:2006, calidad 1.4301 o UNE-EN ISO 3506-1:2010, calidad A2-70.
- Acero de clase 8.8 según UNE EN ISO 898-1:2010 con recubrimiento anticorrosivo.

III Características técnicas

III.1 Principios de maniobra

La interrupción del paso del fluido se produce por la interposición del obturador, que se desplaza perpendicularmente al eje longitudinal de la conducción.

El dispositivo de arrastre del elemento obturador es mecánico y consta de un elemento macho (husillo) roscado a otro hembra (tuerca). La tuerca está ligada mecánicamente al obturador, al que desplaza cuando se hace girar el husillo por medio del actuador. De esta manera el esfuerzo que se aplica para el giro se transforma en un movimiento de traslación.

El accionamiento del mecanismo de maniobra se realiza mediante llave en T en válvulas enterradas, o mediante volante o llave en T en el caso de válvulas alojadas.

En el caso de que fuera previsible el accionamiento motorizado de la válvula, debe poder disponerse una brida de acoplamiento conforme a la Norma UNE-EN ISO 5210:1996.

III.2 Características de diseño

El diseño del cuerpo será tal que permita extraer el obturador sin necesidad de desmontar la válvula de la instalación, mediante la retirada de la tapa. Esta maniobra no se podrá realizar con la válvula bajo presión. Deberá ser posible sustituir las juntas de estanquidad tóricas eje-tapa, con la válvula bajo presión, y en la posición de apertura total del obturador. Esta operación se realizará desmontando el collarín de empuje, el cual lleva alojadas las juntas. La retirada del collarín se realizará siguiendo las instrucciones del fabricante.

El cierre de la válvula se realizará mediante giro del husillo en el sentido de las agujas del reloj, consiguiéndose la estanquidad mediante la compresión del obturador con el perímetro interno del cuerpo.

Los pares de maniobra deberán cumplir los máximos exigidos por la UNE-EN 1074-1:2002.

La válvula deberá cumplir las exigencias de paso integral, según la UNE-EN 1074-2:2001. La reducción de sección admisible mantendrá la sección circular sin que existan aristas ni resaltos.

El eje no podrá estar en contacto directo con el cuerpo ni con la tapa, para ello entre el eje y la tapa se deberán disponer elementos que eviten el contacto directo entre ambas partes.

En la zona de fricción entre eje y tapa deberán existir, al menos, dos juntas tóricas de estanquidad, que estarán alojadas en el collarín de empuje.

Cualquier otro diseño o variación del mismo deberá ser debidamente justificado por el fabricante y aprobado por los Servicios Técnicos de Canal de Isabel II.

III.3 Características dimensionales

III.3.1 Longitud de montaje

Para las válvulas cuya unión a la instalación se realice mediante juntas de brida, la longitud de montaje o dimensión entre caras opuestas será la distancia entre las dos caras exteriores de dichas bridas. Dicha longitud se encuentra normalizada en la UNE-EN 558:2008, y de entre las distintas longitudes normalizadas, se permitirán las siguientes:

Tabla 3 Serie básica, longitud de las válvulas (UNE-EN 558:2008)

DN (mm)	PN 10/16 (bar)		PN 25/40 (bar)
	Longitud Serie 14 (mm)	Longitud Serie 15 (mm)	Longitud Serie 15 (mm)
50	150	250	250
65	170	270	270
80	180	280	280
100	190	300	300
125	200	325	325
150	210	350	350
200	230	400	400
250	250	450	450
300	270	500	500

En general, la serie 15 será la de normal aplicación en redes de aducción y distribución. La serie 14 se utilizará en acometidas y en donde la longitud disponible, por reducida, lo aconseje.

Para válvulas con enlace mediante extremos de polietileno, la longitud del tramo de tubo de polietileno de ambos extremos deberá permitir realizar cómodamente la unión con la tubería mediante accesorios electrosoldables.

III.3.2 Altura de montaje

Se define la altura de montaje H como la distancia existente desde el eje de la sección tubular de la válvula hasta el extremo de la cabeza del husillo que recibe la caperuza del actuador.

A tal efecto, las alturas de montaje máximas que se consideran para cualquiera de las presiones nominales establecidas, y en función del DN de la válvula, son las siguientes:

Tabla 4 Altura de montaje

DN (mm)	50	65	80	100	125	150	200	250	300
H (mm)	255	320	335	380	450	480	600	710	800

III.4 Protecciones

Los siguientes sistemas de protección han de considerarse independientes de los que puedan corresponder al estudio específico de protección general de la instalación a que se incorporen las válvulas.

III.4.1 Protección de los componentes de fundición nodular

Todo el material de fundición nodular del cuerpo, tapa y aquellas zonas del obturador que no puedan quedar recubiertas, llevarán una protección anti-corrosión interior y exterior a base de una o varias capas de pintura epoxi-poliamida conforme a lo establecido en la Norma UNE-EN 14901:2007. Dicha norma determina que el espesor local mínimo será superior a 200 micras, el espesor medio mínimo igual o superior a 250 micras y en las zonas designadas a continuación se admite un espesor local mínimo de 150 micras:

- Zonas de unión
- Agujeros de pernos
- Marcados autorizados
- Nervaduras
- Aristas

Previamente a la aplicación de la protección, deberán prepararse las superficies eliminando el polvo, la suciedad y aceites o materias grasas. Se recomienda el sistema de granallado para conseguir una rugosidad homogénea y un endurecimiento superficial. En cualquier caso, el sistema de preparación de superficies deberá alcanzar como mínimo el grado SA 2 1/2 según la norma UNE EN ISO 8501-1:2008.

El color de la pintura epoxi será azul (PANTONE 3005, RAL 5005, RAL 5007, RAL 5010, RAL 5015, RAL 5017) cuando la válvula vaya destinada a la red de abastecimiento de agua para consumo humano y morada (PANTONE 2577, RAL 4001, RAL 4005) para válvulas destinadas a la red de agua reutilizada.



Para cualquiera de las protecciones usadas, deberá tenerse en cuenta el carácter alimentario de agua apta para consumo humano de los recubrimientos a emplear, conforme a lo indicado en el apartado II. Elementos constitutivos.

III.4.2 Protección de la tornillería

La tornillería entre cuerpo y tapa, en caso de existir, será embutida, protegiendo la misma con caperuzas de material plástico (polietileno ó similar), o sellándose con silicona o similar.

III.5 Marcado

Toda válvula deberá estar marcada de manera visible y duradera, conforme a lo que se dispone en la norma UNE-EN 1074-1:2001, y deberá constar de:

- En todos los casos:
 - o DN
 - o PN
 - o Identificación del fabricante
 - o Número de la parte aplicable de esta norma
- Para DN > 50 mm, habrá que añadir:
 - o Identificación de los materiales de la carcasa
 - o Identificación del año de fabricación

La norma UNE-EN 1074-1:2001, establece además que las válvulas conformes a la misma se deben marcar según se define en la norma UNE-EN 19:2002, que permite hacerlo de las dos maneras siguientes:

- Marcado integral, es decir marcado en la fundición o en la caperuza/cubierta de la válvula.
- Placa de marcado: placa fijada de forma segura al cuerpo o la caperuza/cubierta de la válvula con uno o más marcados obligatorios.

La norma UNE-EN 19:2002 indica como marcados obligatorios los siguientes:

- DN
- PN
- Material
- Nombre o marca del fabricante
- Flecha para indicar la dirección del flujo, cuando se requiera



Y como marcados suplementarios u opcionales:

- Identificación del producto
- Número de la norma
- Identificación de la colada
- Año de fabricación
- Sentido de cierre

Los Servicios Técnicos de Canal de Isabel II podrán establecer la obligatoriedad de cualquiera de los marcados suplementarios u opcionales, y la manera de realizar dicho marcado, de forma integral o a opción del fabricante (marcado integral ó placa de marcado).

IV Gestión de la calidad

La calidad de los distintos componentes deberá ser asegurada mediante un sistema de control de las materias primas y del proceso de fabricación, que garantice el cumplimiento de las prescripciones técnicas de las normas de referencia utilizadas para la producción de los mismos y los requisitos establecidos en los apartados anteriores.

El sistema de gestión de calidad del fabricante deberá ser conforme a la norma UNE-EN ISO 9001:2008, debiendo disponer del correspondiente certificado.

Los Servicios Técnicos de Canal de Isabel II podrán solicitar la documentación que permita verificar el cumplimiento de los estándares mínimos de calidad especificados en los apartados anteriores.

Será requisito indispensable que la válvula de compuerta disponga de uno de los siguientes documentos:

1. Certificado de producto emitido por empresa certificadora acreditada por la Entidad Nacional de Acreditación (ENAC) u organismo equivalente para la norma de producto de referencia. Adicionalmente, se podrá solicitar el informe de ensayos efectuados para la obtención de dicho certificado.
2. Certificado de producto emitido por empresa certificadora no acreditada por la Entidad Nacional de Acreditación (ENAC) u organismo equivalente para la norma de producto de referencia. Adicionalmente, se podrá solicitar el informe de ensayos efectuados para la obtención de dicho certificado.

En cada caso los Servicios Técnicos de Canal de Isabel II valorarán la validez y suficiencia de la documentación anterior.

Los organismos que actúen como entidades certificadoras o laboratorios de ensayo deberán ser conformes a lo establecido en las normas: UNE-EN 45011:1998, UNE-EN ISO/IEC 17021:2011 y UNE-EN ISO/IEC 17025:2005.

La fabricación, montaje y acabado de todos los elementos componentes de las válvulas deberán estar sujetos a un estricto y documentado proceso de autocontrol que garantice la calidad del producto acabado y suministrado.

Los Servicios Técnicos de Canal de Isabel II podrán solicitar el Manual de Control de Calidad del fabricante y en el mismo deberán señalarse las normas oficiales de ensayos que se apliquen, o en otro caso incluirse la descripción detallada de los métodos de ensayo utilizados.

El proceso de autocontrol incluirá, al menos, los conceptos siguientes:

- Materiales
 - o Composición química.
 - o Estructura molecular.
 - o Características mecánicas.
 - o Tratamientos térmicos.
 - o Otras características.
- Fabricación
 - o Dimensiones, tolerancias y paralelismo.
 - o Soldaduras.
 - o Acabado de superficies.
 - o Comportamiento mecánico.
- Protecciones
 - o Composición química.
 - o Preparación de superficies y espesores.
 - o Comportamiento mecánico.
 - o Comportamiento químico y carácter alimentario de agua para consumo humano, en revestimientos interiores.
- Ensayos de verificación del proceso de fabricación. Correspondientes a los requisitos detallados a continuación y en válvulas representativas de la producción:
 - o Pruebas de presión.
 - o Pruebas de estanquidad.
 - o Pruebas de maniobrabilidad.

Para la determinación de la idoneidad de cada modelo, el fabricante aportará certificado y, en su caso, informe de cada uno de los ensayos y pruebas siguientes, para cada gama homogénea de válvulas:

Tabla 5 Ensayos (UNE-EN 1074-1:2001 y UNE-EN 1074-2:2001).

Característica a ensayar	Tipo de ensayo		Parámetros	Condición de aprobación
Pruebas de resistencia mecánica	Resistencia de la carcasa a la presión interior y de todos los componentes sometidos a presión		Presión interior: Máximo de: • PEA • 1,5 x PFA	Debe resistir sin sufrir ningún daño
	Resistencia del obturador a la presión diferencial		Presión diferencial: PFA + 5	El obturador debe resistir sin sufrir ningún daño.
	Resistencia de las válvulas a flexión		Cumplir condiciones de la Norma	Debe resistir sin deformaciones que alteren su funcionamiento
	Resistencia de las válvulas al esfuerzo de maniobra		Par mínimo de resistencia (mST) definido en la Norma	Debe resistir sin sufrir daño que altere su funcionamiento
Prueba de estanquidad	Estanquidad de la carcasa y de todos los componentes sometidos a presión	Estanquidad a la presión interior	Presión interior: Máximo de: • PEA • 1,5 x PFA	No debe detectarse ninguna fuga
		Estanquidad a la presión exterior	Presión interior: -0,8 bar ± 0,02 bar	Cualquier variación de presión no debe superar 0,02 bares
	Estanquidad del asiento	Estanquidad del asiento a una presión diferencial elevada	Presión diferencial: 1,1 x PFA	No se debe detectar ninguna fuga
		Estanquidad del asiento a una presión diferencial baja	Presión diferencial: 0,5 bar	No se debe detectar ninguna fuga
	Par máximo de maniobra (MOT) para la maniobra y la estanquidad		Par según Norma	Según norma
Resistencia a los productos desinfectantes	-		Solución según Norma	Las propiedades funcionales no deben verse afectadas
Resistencia a la fatiga	Válvulas accionadas manualmente		250 ciclos	No debe sufrir daños
	Válvulas accionadas eléctrica, hidráulica o neumáticamente.		2.500 ciclos	

Tabla 6 Ensayos realizados según otras Normas.

Característica a ensayar	Tipo de ensayo	Parámetros	Condición de aprobación	Norma
Ensayos enlace de la válvula al tubo de polietileno (*)	Ensayo de resistencia al desgarro bajo fuerza constante	Según Norma	Según Norma	UNE-EN 712:1994
	Ensayo de estanquidad a la presión interna de uniones sometidas a curvatura	Según Norma	Según Norma	UNE-EN 713:1994
Metalografía	Análisis del grafito	Forma de grafito	Forma V ó VI	UNE-EN ISO 945:2009

(*) Estos ensayos sólo son de aplicación para las válvulas de compuerta con extremos de polietileno incorporados al cuerpo de válvula.



Adicionalmente, los Servicios Técnicos de Canal de Isabel II podrán solicitar los ensayos (según las normas correspondientes) e informes necesarios que justifiquen el tipo y la calidad del material de cualquiera de los elementos de la válvula.

Además, el fabricante deberá facilitar los informes que acrediten la elaboración y los resultados positivos de los ensayos siguientes, realizados por un organismo competente:

- Cumplimiento del Real Decreto 140/2003 de 7 de febrero, por el que se establecen los criterios sanitarios de la calidad del agua de consumo humano.
- El recubrimiento cumplirá todos los ensayos recogidos en la Norma UNE-EN 14901:2007.

V Recomendaciones de instalación

V.1 Instalación

Tres condicionantes definen el tipo de instalación de la válvula:

- Función de la válvula en la conducción.
- Tipo de enlace a la conducción.
- Alojamiento y anclaje.

V.1.1 Función de la válvula en la conducción

Las funciones básicas a cumplir por las válvulas de seccionamiento son:

- Corte de agua, aislando dos secciones de la red.
- Guarda, permitiendo aislar un elemento de la red para su sustitución o conservación.
- Desagüe o purga, conectando la red con el exterior para vaciados o eliminación de aire, respectivamente.

Según la función reseñada, la válvula se puede considerar como:

a) Válvula de corte.

Se dispone para separar dos tramos de la red, interrumpiendo el paso de agua entre ellos. La instalación de la válvula podrá ser en serie con la conducción, mediante enlace de bridas o extremos de PE, o conectada a una derivación, en el que se deberá montar enlace embreado. En el caso de enlaces de bridas, deberá instalarse con un carrete de desmontaje.

b) Válvula de guarda o aislamiento.

Su función es la de aislar un elemento de la red, a efectos de realizar operaciones de sustitución o mantenimiento en que sea necesaria la interrupción del paso de agua, y se instalarán con enlaces de brida, excepto en el caso de acometidas en el que la conducción sea de polietileno, que podrá ser con enlaces mediante extremos de polietileno. En el caso de enlaces de bridas, deberá instalarse con un carrete de desmontaje.

c) Válvula de desagüe o purga

Su función es la de vaciado o purga de una conducción. Su instalación es en los puntos bajos y altos relativos y absolutos de la misma, respectivamente, en todo tramo que se pueda aislar.

Constan de una derivación en Te o de un accesorio de fin de tubería, al que se conecta la válvula, que será de enlaces de brida. En el caso de existir un ramal de tubería para derivar el agua a otro punto, deberá instalarse con un carrete de montaje.

Si se desea regular la velocidad de salida del agua, esta instalación se realizará con dos válvulas en serie, la de aguas arriba de compuerta, con el fin de garantizar el cierre y servir de guarda a la de aguas abajo, que será la que permita regular la velocidad de desagüe. Con carácter general, en desagües de tuberías de diámetro superior a 600 mm se colocarán dos válvulas de seccionamiento por motivos de seguridad ante averías, siendo la de aguas abajo de mariposa, para que pueda servir con carácter excepcional (durante la operación de desagüe) como válvula de regulación.

V.1.2 Tipo de enlace a la conducción

Los tipos de enlace de las válvulas de compuerta con la conducción son:

- Instalación mediante enlaces de brida.

Se trata de una instalación desmontable. Se instalará con un carrete telescópico, con cuyo accionamiento se consigue el desmontaje de la válvula, pudiéndose prescindir de dicho carrete cuando uno de los extremos de aquella quede libre.

Su empleo será preceptivo en los casos en que exista la necesidad de que la válvula tenga que quedar sujeta por un solo extremo (por una de las bridas), aguantando los empujes hidráulicos de dicho extremo de la conducción, como en los siguientes casos:

- o Cuando quede situada en punta de red.
- o Como elemento de guarda

Deberá instalarse alojada en cámara, registro o arqueta al objeto de facilitar el acceso a la válvula.

Excepcionalmente, se podrá instalar enterrada cuando se utilice para la ejecución de acometidas, en el caso de de derivaciones en carga (pieza de toma) ó llave de corte en acera. En este caso, es recomendable que las juntas de brida se protejan mediante encintado de material plástico o similar en todo su contorno de espesor mínimo de 500 micras (μm).

- Instalación con extremos de polietileno

Este tipo de válvulas de compuerta sólo pueden instalarse en tuberías de polietileno, ya que la unión se consigue mediante electrofusión entre la tubería y los tramos de tubo en los extremos de la válvula. La electrofusión se realizará mediante accesorios electrosoldables cuyos requisitos vienen recogidos en la "Especificación Técnica de Acometidas de Agua para Consumo Humano" vigente.



Estos enlaces se usan en las acometidas, y con la válvula enterrada, que se manipula mediante un actuador desde la arqueta integral.

V.1.3 Alojamiento y anclajes

Las características de los alojamientos (cámaras, registros o arquetas) en los que se instalan las válvulas de compuerta se definen en las Normas para Abastecimiento de Agua y Normas para Redes de Reutilización de Canal de Isabel II.

La válvula de compuerta, en posición cerrada, está sometida a unos empujes hidráulicos longitudinales que hay que compensar mediante elementos de anclaje, para evitar desenclaves de los tubos.

El empuje de cálculo se obtiene de la fórmula

$$E = P \times S$$

Siendo:

E = Empuje hidráulico

P = Presión de cálculo

S = Sección nominal de la válvula

Las dimensiones y demás características de estos anclajes se recogen en las Normas para el Abastecimiento de Agua de Canal de Isabel II vigentes.

V.2 Pruebas de funcionamiento

Durante las pruebas de funcionamiento de la instalación, realizadas con arreglo a las Normas para el Abastecimiento de Agua de Canal de Isabel II y Normas para Redes de Reutilización de Canal de Isabel II, se comprobará que las válvulas no sufran daños ni movimiento alguno, ni se aprecien fugas por las juntas de estanquidad.

VI Pedido y recepción

VI.1 Especificaciones de pedido

Se recomienda que en el pedido se especifique, como mínimo, lo siguiente:

- Nº de pedido
- Fabricante y distribuidor
- Solicitante
- Cliente final: Canal de Isabel II
- Lugar de entrega
- Plazo de entrega
- Nº de unidades
- Tipo de válvula: Válvula de compuerta
- Modelos
- Características dimensionales
 - o Diámetros nominales
 - o Series de montaje
 - o Alturas de montaje
- Presiones nominales
- Tipos de enlace
- Sentido de maniobra: Cierre en sentido horario
- Tipos de accionamiento
- Lote de fabricación
- Requerimientos especiales: operaciones de revisión y mantenimiento, repuestos, etc.
- Fecha y firma del peticionario

Independientemente de las condiciones mencionadas anteriormente, las condiciones administrativas del pedido serán las indicadas por los Servicios de Canal de Isabel II encargados del aprovisionamiento y suministro de elementos de maniobra y control.



Gran parte de estos requerimientos, junto con otras características relacionadas en esta Especificación Técnica, se encuentran indicados en la Ficha Técnica de Suministro de Válvula de Compuerta (Anexo IV), que el fabricante o distribuidor tiene que adjuntar debidamente cumplimentada con cada suministro.

VI.2 Expedición y recepción

Las válvulas deberán enviarse limpias y en posición de abiertas. Todos los elementos irán bien protegidos y los orificios tapados mediante tapas de plástico de forma que se evite la introducción de elementos extraños que pudieran dañar la válvula.

El fabricante deberá asegurar el correcto embalaje y carga de las válvulas. El embalaje ha de garantizar que las válvulas no sufran en el transporte ningún tipo de golpe, debiendo evitarse roces en la pintura y esfuerzos superiores a los que la válvula ha de soportar. En el caso de que la válvula lleve acoplado un mecanismo externo de accionamiento manual o mecánico se tomarán las precauciones necesarias. El embalaje deberá impedir la maniobra de las válvulas durante el transporte.

La recepción tendrá lugar en el momento y lugar de la entrega señalada en el pedido.

En la recepción se ha de comprobar:

- Que las válvulas corresponden al modelo y características del pedido.
- Que el marcado corresponde a lo señalado en el capítulo III.5.
- Que entre la documentación aportada, figura la Ficha Técnica de Suministro de Válvula de Compuerta (Anexo IV), que el fabricante o distribuidor tiene que adjuntar debidamente cumplimentada con cada suministro.
- Manual o Instrucciones de instalación y/o mantenimiento.

El fabricante podrá designar un representante que presencie la recepción, la cual se le deberá comunicar con la suficiente antelación.

Anexo I: Normativa citada

Normas y Especificaciones Técnicas de Canal de Isabel II

Normas para el Abastecimiento de Agua, vigente.

Normas para Redes de Reutilización, vigente.

Especificación Técnica de Acometidas de Agua para Consumo Humano, vigente.

Legislación nacional

RD 140/2003, de 7 de febrero, por el que se establecen los criterios sanitarios de calidad del agua de consumo humano.

UNE-EN

19:2002	Válvulas industriales. Marcado de válvulas metálicas.
558:2008	Válvulas industriales. Dimensiones entre caras opuestas y dimensiones del centro a una cara de válvulas metálicas para utilizar en sistemas de canalizaciones con bridas. Válvulas designadas por PN y por clase.
681-1:1996	Juntas elastoméricas. Requisitos de los materiales para juntas de estanquidad de tuberías empleadas en canalizaciones de agua y en drenaje. Parte 1: Caucho vulcanizado.
805:2000	Abastecimiento de agua. Especificaciones para redes exteriores a los edificios y sus componentes.
1074-1:2001	Válvulas para el suministro de agua. Requisitos de aptitud al uso y ensayos de verificación apropiados. Parte 1: Requisitos generales.



1074-2:2001	Válvulas para el suministro de agua. Requisitos de aptitud al uso y ensayos de verificación apropiados. Parte 2: Válvulas de seccionamiento.
1092-2:1998	Bridas y sus uniones. Bridas circulares para tuberías, grifería, accesorios y piezas especiales, designación PN. Parte 2: Bridas de fundición.
1514-1:1997	Bridas y sus complementos. Medidas de las juntas para bridas designadas por la PN. Parte 1: Juntas planas no metálicas con o sin insertos.
1563:1998	Fundición. Fundición de grafito esferoidal.
1982:2009	Cobre y aleaciones de cobre. Lingotes y piezas fundidas.
10020:2001	Definición y clasificación de los tipos de acero.
10088-1:2006	Aceros inoxidables. Parte 1: Relación de aceros inoxidables.
12164:2011	Cobre y aleaciones de cobre. Barras para mecanización.
12165:2011	Cobre y aleaciones de cobre. Productos y semiproductos para forja.
12201-1:2003	Sistemas de canalización en materiales plásticos para conducción de agua. Polietileno (PE). Parte 1: Generalidades.
12201-2:2003	Sistemas de canalización en materiales plásticos para conducción de agua. Polietileno (PE). Parte 2: Tubos.
12201-3:2003	Sistemas de canalización en materiales plásticos para conducción de agua. Polietileno (PE). Parte 3: Accesorios.
13244-2:2003	Sistemas de canalización en materiales plásticos, enterrados o aéreos, para suministro de agua, en general, y saneamiento a presión. Polietileno (PE). Parte 2: Tubos.
14901:2007	Tuberías, racores y accesorios de fundición dúctil. Recubrimiento epoxi (alta resistencia) para racores y accesorios de fundición dúctil. Requisitos y métodos de ensayo.
45011:1998	Requisitos generales para entidades que realizan la certificación de producto. (Guía ISO/CEI 65:1996).



UNE-EN ISO

- 898-1:2010 Características mecánicas de los elementos de fijación de acero al carbono y acero aleado. Parte 1: Pernos, tornillos y bulones con clases de calidad especificadas. Rosca de paso grueso y rosca de paso fino (ISO 898-1:2009)
- 945-1:2009 Designación de la microestructura de la fundición de hierro. Parte 1: Clasificación del grafito por análisis visual. (ISO 945-1:2008).
- 1452-2:2010 Sistemas de canalización en materiales plásticos para conducción de agua y para saneamiento enterrado o aéreo con presión. Poli(cloruro de vinilo) no plastificado (PVC-U). Parte 1: Generalidades. (ISO 1452-1:2009)
- 3506-1:2010 Características mecánicas de los elementos de fijación de acero inoxidable resistente a la corrosión. Parte 1: Pernos, tornillos y bulones. (ISO 3506-1:2009).
- 5210:1996 Válvulas industriales. Acoplamiento de los accionadores de las válvulas de giro múltiple. (ISO 5210:1991).
- 8501-1:2008 Preparación de sustratos de acero previa a la aplicación de pinturas y productos relacionados. Evaluación visual de la limpieza de las superficies. Parte 1: Grados de óxido y de preparación de sustratos de acero no pintados después de eliminar totalmente los recubrimientos anteriores. (ISO 8501-1:2007).
- 9001:2008 Sistemas de gestión de la calidad. Requisitos. (ISO 9001:2008).

UNE-EN ISO/IEC

- 17021:2011 Evaluación de la conformidad. Requisitos para los organismos que realizan la auditoría y la certificación de sistemas de gestión. (ISO/IEC 17021:2011)
- 17025:2005 Evaluación de la conformidad. Requisitos generales para la competencia de los laboratorios de ensayo y de calibración.



Anexo II: Registro de calidad



REGISTRO DE CALIDAD DE VÁLVULAS DE COMPUERTA

FABRICANTE		Dirección	
Persona de contacto fabricante		Teléfono Mail	
DISTRIBUIDOR		Dirección	
Persona de contacto distribuidor		Teléfono Mail	

IDENTIFICACIÓN DEL MODELO				
MODELO				
SERIE		DN		PN

ELEMENTOS CONSTITUTIVOS (Apartado II)		
Diseño funcional	DESCRIPCIÓN	CONFORME CANAL DE ISABEL II
<u>Cráterios Sanitarios y anticorrosión</u>		
Cumplimiento del Real Decreto 140/2003		
Todos los materiales en contacto con el agua resistentes a la corrosión o protegidos contra ésta		
<u>Cuerpo</u>		
Superficie preparada para guiar al obturador		
El cuerpo no lleva acanaladura interior en su parte inferior		
<u>Tapa</u>		
Permite el cierre del cuerpo por la parte superior		
<u>Obturador</u>		
¿Existe materiales de baja fricción para el guiado del obturador?		
Existe purga de fondo en el obturador		
Obturador totalmente recubierto exteriormente de elastómero		
<u>Eje</u>		
El eje atraviesa el obturador y es paralelo al sentido de cierre		
El eje va atornillado a la tuerca en su parte inferior		
El eje está ligado a la tapa mediante el collarín de empuje		
El eje tiene impedido cualquier movimiento salvo el giro y un leve basculamiento		
La cabeza del eje es cuadrada, mecanizada o forjada		
El roscado del eje es de forma trapecial, laminado o forjado en frío		
El eje es único y de una sola pieza		
<u>Tuerca del eje</u>		
La tuerca es rosca hembra		
<u>Collarín de empuje</u>		
Constituye una parte independiente de la tapa		
Aloja las juntas tóricas eje-tapa		
<u>Enlaces a la conducción</u>		
En los enlaces con bridas están forma ángulo recto con el eje longitudinal de sección tubular de la válvula y son concéntricas con ésta.		
En los enlaces de polietileno los tramos de tubo son de PE 100		
<u>Juntas de estanquidad</u>		
La junta tapa-cuerpo está alojada		
La junta eje-tapa ó guardapolvo tiene alojamiento propio		
Existen mínimo dos juntas tóricas eje-tapa		
Las juntas tóricas eje-tapa están alojadas en rebajes entre el eje y el collarín de empuje		
<u>Tornillería cuerpo tapa</u>		
¿Existe tornillería de unión entre cuerpo y tapa, o dicha unión se realiza mediante otro procedimiento?		



REGISTRO DE CALIDAD DE VÁLVULAS DE COMPUERTA

ELEMENTOS CONSTITUTIVOS (Apartado II)			
Materiales	MATERIAL Y DENOMINACIÓN	NORMA QUE APLICA	CORRESPONDENCIA CON NORMA UNE-EN
Cuerpo			
Tapa			
Obturador o compuerta			
Elastómero de recubrimiento del obturador			
Eje o husillo			
Tuerca del eje o tuerca del husillo			
Collarín de empuje o tuerca de la empaquetadura			
Enlaces a la conducción			
Juntas de estanquidad			
Actuador			
Tornillería			
Otros materiales			
CARACTERÍSTICAS TÉCNICAS (Apartado III)		DESCRIPCIÓN	CONFORME CANAL DE ISABEL II
Características de diseño (Apartado III.2)			
Obturador extraíble sin desmontar la válvula de la instalación			
Juntas tóricas eje-tapa sustituibles bajo presión			
Sentido de cierre horario			
Pares de maniobra según UNE-EN 1074-1:2002			
Paso integral			
Características dimensionales (Apartado III.3)			
La longitud de montaje corresponde a la Serie Básica 14 de UNE EN 558:2008			
La longitud de montaje corresponde a la Serie Básica 15 de UNE EN 558:2008			
Altura de montaje			
Protecciones (Apartado III.4)			
Protección de los componentes de fundición nodular conforme a UNE-EN 14901:2007			
Color de la protección de los componentes de fundición nodular			
Protección de la tornillería cuerpo-tapa			
Marcado (Apartado III.5)			
Marcado de la válvula			
GESTIÓN DE LA CALIDAD (Apartado IV)			
Disponibilidad de UNE-EN ISO 9001:2008			
Estandar de calidad disponible			
Ensayos			

(Lugar, Fecha, Nombre, Firma y Sello)

Responsable de Calidad del Fabricante

Comprobado por Canal de Isabel II



Anexo III: Ficha técnica de producto



FICHA TÉCNICA DE PRODUCTO DE VALVULA DE COMPUERTA

FABRICANTE		Dirección	
Persona de contacto fabricante		Teléfono	
		Mail	
DISTRIBUIDOR		Dirección	
Persona de contacto distribuidor		Teléfono	
		Mail	

IDENTIFICACIÓN DEL MODELO

Modelo	DN (mm)	Serie	PN (bar)

1. MATERIALES

Elemento	Denominación material	Norma UNE-EN correspondiente	Conforme Canal de Isabel II
Cuerpo			
Tapa			
Obturador			
Eje			
Tuerca del eje			
Collarín de empuje			
Enlaces			
Juntas de estanquidad			
Actuador			
Tornillería cuerpo-tapa			
Otros materiales			

2. CARACTERISTICAS DIMENSIONALES

Tipo de enlace	Serie	Norma UNE-EN correspondiente	Conforme Canal de Isabel II

3. PROTECCIONES

	Grado	Norma UNE-EN correspondiente	Conforme Canal de Isabel II
Preparación superficie			

	Tipo y Espesor (micras)	Norma UNE-EN correspondiente	Conforme Canal de Isabel II
Protección			

4. PRUEBAS DE MODELO.

Ensayos	Norma producto. Correspondencia Norma UNE-EN	Visado Canal de Isabel II
Resistencia mecánica		
Estanquidad		
Resistencia a los productos desinfectantes		
Resistencia a la fatiga		

5. OTRAS CARACTERISTICAS

Certificados de Calidad y de Producto	
Periodo de Garantía contra defectos de fabricación	

6.OBSERVACIONES

--

(Lugar, Fecha, Nombre, Firma y Sello)

Fecha

Responsable de Calidad del fabricante

Comprobado Canal de Isabel II



Anexo IV: Ficha técnica de suministro



FICHA TÉCNICA DE SUMINISTRO DE VALVULA DE COMPUERTA

FABRICANTE		Nº PEDIDO		Nº ALBARÁN	
DISTRIBUIDOR		FECHA DE PEDIDO		FECHA DE ENTREGA	
	UNIDADES ENTREGADAS	LOTE DE FABRICACIÓN		FECHA DE FABRICACIÓN	

IDENTIFICACIÓN DEL MODELO

Modelo	DN (mm)	Serie	PN (bar)

1. MATERIALES

Elemento	Denominación material	Norma UNE-EN correspondiente	Conforme Canal de Isabel II
Cuerpo			
Tapa			
Obturador			
Eje			
Tuerca			
Collarín de empuje			
Enlaces			
Juntas de estanquidad			
Actuador			
Tornillería cuerpo-tapa			
Otros materiales			

2. CARACTERÍSTICAS DIMENSIONALES

Tipo de enlace	Serie	Norma UNE-EN correspondiente	Conforme Canal de Isabel II

3. PROTECCIONES

Preparación superficie	Grado	Norma UNE-EN correspondiente	Conforme Canal de Isabel II
Protección	Tipo y Espesor (micras)	Norma UNE-EN correspondiente	Conforme Canal de Isabel II

4. PRUEBAS DE MODELO.

Ensayos	Norma producto. Correspondencia Norma UNE-EN	Conforme Canal de Isabel II
Resistencia mecánica		
Estanquidad		
Resistencia a los productos desinfectantes		
Resistencia a la fatiga		

5. OTRAS CARACTERÍSTICAS

Certificados de Calidad y de Producto	
Periodo de Garantía contra defectos de fabricación	

6.OBSERVACIONES

--

(Lugar, Fecha, Nombre, Firma y Sello)

Fecha

Responsable de Calidad del fabricante

Comprobado Canal de Isabel II

Canal de   Isabel II