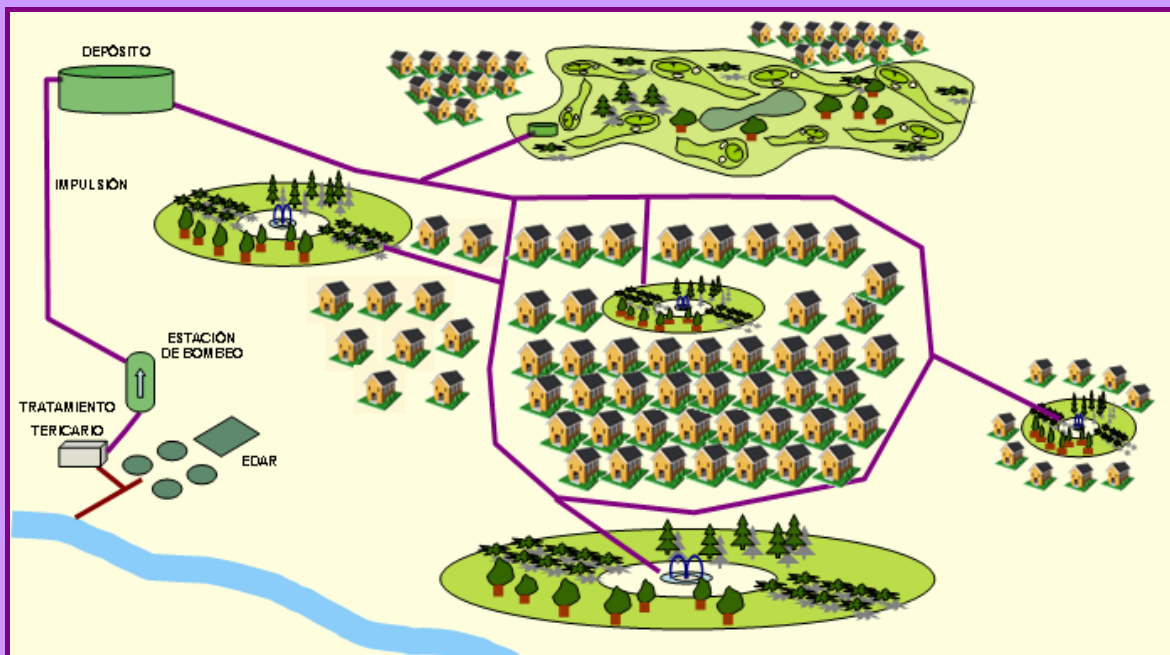




Canal de
Isabel II

NORMAS PARA REDES DE REUTILIZACIÓN

Versión 2007



NRRCYII – 2007

FECHA DE APROBACIÓN: 10-07-2007

FECHA DE VIGENCIA: 10-09-2007

NORMAS PARA **R**EDES DE **R**EUTILIZACIÓN

Versión 2007
NRRCYII-2007

Fecha de aprobación: 10-07-2007

Fecha de vigencia: 10-09-2007



**Canal de
Isabel II**

Presentación

La publicación de las NORMAS PARA REDES DE REUTILIZACIÓN (Versión 2007) permite ampliar el marco normativo del Canal de Isabel II, que junto con las Normas para el Abastecimiento de Agua (Revisión 2004) y las Normas para Redes de Saneamiento (Versión 2006), constituyen el referente técnico preceptivo para el diseño y construcción de infraestructuras hidráulicas en el ámbito de la Comunidad de Madrid.

La redacción de las presentes NORMAS responde a la necesidad de satisfacer los objetivos que se exponen en el Plan Madrid Dpura para la definición de una red que permita suministrar a corto plazo, agua regenerada para el riego de parques, jardines, zonas verdes y campos de golf.

Las NORMAS tienen por objeto establecer los criterios técnicos generales que deberán tenerse en consideración para el diseño y construcción de las redes de reutilización gestionadas por el Canal de Isabel II, con el fin último de conseguir la máxima uniformidad dentro de su ámbito de aplicación.

Con la entrada en vigor de las NORMAS PARA REDES DE REUTILIZACIÓN se contribuirá a una gestión más eficiente del ciclo integral del agua así como a incrementar las reservas hídricas disponibles para el abastecimiento de la población.

Madrid, julio de 2007

Ildefonso de Miguel Rodríguez

Director Gerente

Equipo Redactor y Revisor

Aprobación

Director Gerente
Ildfonso de Miguel Rodríguez

Revisión

Director de Recursos Humanos
Fernando de Cevallos Aguarón

Director de Innovación e Ingeniería
Adrián Martín López de las Huertas

Director de Saneamiento y Reutilización
Avelino Alfredo Martínez Herrero

Director de Abastecimiento
Rafael Molia Fenoll

Director de Desarrollo Comercial y Municipal
Juan Ignacio Zubizarreta Pariente

Redacción

Por parte del Canal de Isabel II:

*Álvaro Arroyo Lumbier
María del Carmen Benito López
Alfonso González del Rey Estévez
Francisco Jerez Halcón
Diego Vicente Limones González
José Antonio Lirola Barrosa
Juan Manuel Maíllo Álvarez de la Braña
Concepción Oliveros Eva
Carlos Pernauté Monreal
Juan Sánchez García
José Suárez López
Humbelina Vallejo Aparicio*

Por parte del Centro de Estudios Hidrográficos (CEDEX):

*Luis Balairón Pérez
José Ramón García Vilches
Raquel Iglesias Esteban
Cristina Lechuga García
Julio Menéndez López
Francisco Javier Pérez de la Cruz
Joaquín Rodríguez Chaparro*

Índice general

Introducción	1
I Condiciones generales	3
II Componentes de las redes de aducción y distribución	13
III Diseño de las redes de aducción y distribución	61
IV Instalación de la tubería	83
V Aseguramiento de la calidad	97
Normativa citada	107
Abreviaturas y acrónimos	115
Simbología	117
Referencias bibliográficas	121
Anexo 1 Planos	123
Anexo 2 Dimensiones y armaduras de los macizos de anclaje	145
Anexo 3 Necesidades hídricas de los cultivos	151
Anexo 4 Recomendaciones generales de diseño de la red de aplicación (sistema de riego) para el riego de parques y jardines	163

Índice detallado

Introducción	1
I Condiciones generales	3
I.1 Objeto	3
I.2 Ámbito de aplicación	3
I.3 Normativa y Reglamentación vigentes	3
I.4 Documentación del Proyecto.....	4
I.4.1 Memoria y Anejos	5
I.4.1.1 Memoria justificativa	5
I.4.1.2 Anejos.....	5
I.4.2 Planos.....	6
I.4.3 Pliego de Prescripciones Técnicas Particulares.....	6
I.4.4 Presupuesto.....	7
I.5 Definiciones	7
I.6 Sistema de unidades	10
II Componentes de las redes de aducción y distribución	13
II.1 Generalidades	13
II.2 Tuberías	14
II.2.1 Generalidades. Mapa de usos.....	14
II.2.2 Tubos de fundición dúctil.....	15
II.2.2.1 Generalidades	15
II.2.2.2 Definiciones	15
II.2.2.3 Clasificación.....	16
II.2.2.4 Características técnicas.....	16
II.2.2.5 Dimensiones	17
II.2.2.6 Uniones	17
II.2.2.7 Revestimientos del tubo	18
II.2.3 Tubos de PVC-O	19
II.2.3.1 Generalidades	19
II.2.3.2 Definiciones	19
II.2.3.3 Clasificación.....	20
II.2.3.4 Características técnicas.....	21
II.2.3.5 Dimensiones	22
II.2.3.6 Uniones	22
II.2.4 Tubos de PE	22
II.2.4.1 Generalidades	22
II.2.4.2 Definiciones	23
II.2.4.3 Clasificación.....	23

II.2.4.4	Características técnicas.....	23
II.2.4.5	Dimensiones.....	24
II.2.4.6	Uniones.....	24
II.3	Juntas y uniones.....	25
II.4	Piezas especiales.....	26
II.4.1	Generalidades.....	26
II.4.2	Definiciones.....	26
II.4.3	Piezas especiales de fundición dúctil.....	28
II.4.4	Piezas especiales de PE.....	29
II.5	Elementos de maniobra y control.....	30
II.5.1	Generalidades.....	30
II.5.2	Definiciones.....	30
II.5.3	Características técnicas y dimensiones.....	32
II.5.4	Válvulas de seccionamiento.....	33
II.5.4.1	Válvulas de compuerta.....	33
II.5.4.2	Válvulas de mariposa.....	33
II.5.5	Válvulas de aeración.....	34
II.5.6	Válvulas de control y seguridad.....	34
II.5.6.1	Válvulas de control.....	34
II.5.6.1.1	Válvulas de control de presión.....	36
II.5.6.1.2	Válvulas de control de caudal.....	36
II.5.6.1.3	Válvulas de control de nivel.....	36
II.5.6.2	Válvulas de seguridad.....	36
II.5.6.2.1	Válvulas de apertura-cierre automático.....	36
II.5.6.2.2	Válvulas de retención.....	37
II.5.6.2.3	Válvulas optimizadoras de bombeos.....	38
II.5.7	Desagües.....	38
II.6	Depósitos.....	38
II.6.1	Características generales.....	38
II.6.2	Instalaciones auxiliares.....	40
II.6.3	Urbanización.....	42
II.7	Estaciones de bombeo.....	42
II.7.1	Características generales.....	42
II.7.2	Instalaciones adicionales.....	45
II.7.2.1	Instrumentación.....	45
II.7.2.1.1	Instalaciones básicas.....	45
II.7.2.1.2	Controlador programable de las bombas.....	46
II.7.2.2	Instalaciones eléctricas.....	47
II.7.2.2.1	Cuadro de distribución.....	47
II.7.2.2.2	Centro Control de Motores (CCM).....	48
II.7.2.2.3	Aparellaje eléctrico adicional.....	48
II.7.2.2.4	Cableado de fuerza y maniobra.....	50
II.7.2.2.5	Instalación de alumbrado.....	50
II.7.2.2.6	Instalación de tierras.....	51
II.7.2.3	Regulación del caudal.....	51
II.7.2.4	Grupo electrógeno.....	52
II.7.2.5	Equipos de elevación.....	52
II.7.2.6	Eliminación de ruidos.....	52
II.7.2.7	Elementos complementarios.....	53
II.8	Alojamientos.....	53
II.9	Acometidas.....	55
II.10	Otros componentes complementarios.....	56
II.11	Automatización y control.....	58
III	Diseño de las redes de aducción y distribución	61
III.1	Información previa.....	61

III.2	Criterios generales de diseño.....	61
III.3	Trazado	61
III.3.1	Consideraciones generales	61
III.3.2	Trazado en planta.....	62
III.3.3	Trazado en alzado	65
III.4	Dimensionamiento hidráulico de las conducciones.....	66
III.4.1	Dotaciones de cálculo.....	66
III.4.2	Hipótesis de cálculo.....	66
III.4.3	Cálculo de las pérdidas de carga	67
III.4.4	Velocidad máxima del agua.....	69
III.4.5	Sobrepresiones debidas al golpe de ariete	70
III.5	Dimensionamiento mecánico de las conducciones.....	71
III.5.1	Tubos de fundición dúctil.....	72
III.5.2	Tubos de materiales termoplásticos	74
III.6	Dimensionamiento de los macizos de anclaje	74
III.7	Dimensionamiento de los depósitos.....	80
III.8	Dimensionamiento de los elementos de maniobra y control.....	80
III.8.1	Válvulas	80
III.8.2	Desagües.....	81
IV	Instalación de la tubería	83
IV.1	Replanteo del proyecto	83
IV.2	Consideraciones de protección medioambiental.....	83
IV.3	Seguridad y Salud en la obra	83
IV.4	Transporte, almacenamiento y manipulación.....	84
IV.4.1	Transporte	84
IV.4.2	Almacenamiento.....	84
IV.4.3	Manipulación	85
IV.5	Zanjas	86
IV.5.1	Geometría de las zanjas	86
IV.5.2	Ejecución de las zanjas.....	88
IV.5.3	Agotamiento de zanjas y rebajamiento del nivel freático	89
IV.6	Camas de apoyo	90
IV.7	Colocación de la conducción.....	91
IV.8	Rellenos	92
IV.9	Entibaciones.....	94
IV.10	Cruce de carreteras con tuberías de agua regenerada	94
IV.10.1	Cruce de tuberías bajo carreteras existentes.....	94
IV.10.2	Cruce de nueva carretera sobre tubería existente o prevista.....	96
V	Aseguramiento de la calidad	97
V.1	Introducción.....	97
V.2	Control de calidad de la fabricación	98
V.2.1	Fundición dúctil.....	98
V.2.2	PVC-O	98
V.2.3	PE.....	98
V.3	Control de la calidad de la instalación	100

V.4 Pruebas de la tubería instalada.....	101
V.4.1 Etapa preliminar.....	101
V.4.2 Etapa principal o de puesta en carga	101
Normativa citada	107
Abreviaturas y acrónimos	115
Simbología	117
Referencias bibliográficas	121
Anexo 1 Planos	123
Anexo 2 Dimensiones y armaduras de los macizos de anclaje	145
Anexo 3 Necesidades hídricas de los cultivos	151
A3.1 Evapotranspiración del cultivo, ET_c	151
A3.2 Precipitación efectiva, P_e	154
A3.3 Necesidades hídricas de los cultivos de parques y jardines en la Comunidad de Madrid	154
A3.4 Metodología para el cálculo de la ET_o y la P_e	160
A3.4.1 Método para el cálculo de la evapotranspiración del cultivo de referencia (ET_o)	160
A3.4.2 Método para el cálculo de la precipitación efectiva (P_e).....	162
Anexo 4 Recomendaciones generales de diseño de la red de aplicación (sistema de riego) para el riego de parques y jardines	163
A4.1 Introducción	163
A4.2 Diseño del sistema. Información necesaria	163
A4.2.1 Planos	163
A4.2.2 Caudal y presión disponibles	164
A4.2.3 Calidad del agua de riego	164
A4.2.4 Datos de suelo	166
A4.2.5 Necesidades de riego para el dimensionado del sistema	168
A4.3 Condicionantes de diseño.....	170
A4.3.1 Condicionantes relativos a la elección del sistema de riego y sus componentes	170
A4.3.2 Condicionantes relativos al diseño del sistema de riego.....	171
A4.3.3 Otros condicionantes relativos al sistema de riego en aspectos diferentes al diseño	173
A4.4 Diseño de los sistemas de riego	174
A4.4.1 Generalidades	174
A4.4.1.1. Riego localizado	174
A4.4.1.2. Riego por aspersión	175
A4.4.2 Emisores en riego por goteo	176
A4.4.2.1. Porcentaje de suelo mojado. Elección del porcentaje	176
A4.4.2.2. Número y disposición de los goteros.....	177
A4.4.3 Emisores en riego por aspersión.....	178
A4.4.3.1. Marco de riego	178
A4.4.3.2. Precipitación media del sistema	180
A4.4.4 Intervalo y frecuencia de riego. Tiempo de riego	180
A4.4.4.1. Intervalo y frecuencia de riego	180

A4.4.4.2. Tiempo de riego	180
A4.5 Recomendaciones de diseño de los componentes de una instalación de riego	181
A4.5.1 Sectores de riego	181
A4.5.2 Esquema de una instalación de riego de alta frecuencia	182
A4.5.3 Dimensionado de las tuberías.....	183
A4.5.3.1. Dimensionado de las tuberías en las subunidades de riego	185
A4.5.3.2. Dimensionado de las tuberías que conectan las subunidades de riego con el cabezal.....	187
A4.5.4 Válvulas para automatización del riego.....	187
A4.5.5 Cabezal de riego	188
A4.5.5.1. Equipo de filtrado	189
A4.5.5.2. Programadores de riego.....	190

Introducción

La presente publicación “Normas para Redes de Reutilización (Versión 2007)” es el resultado de la colaboración entre los Servicios Técnicos del Canal de Isabel II y del Centro de Estudios Hidrográficos del CEDEX, relacionados con el contenido que se desarrolla.

Los trabajos de redacción se han desarrollado en la Dirección de Desarrollo Comercial y Municipal, encomendando el seguimiento de los mismos al Departamento de Planeamiento y Normativa que presidió y auspició la creación de un Grupo de Trabajo constituido por los responsables de los siguientes Servicios del Canal de Isabel II y del Centro de Estudios Hidrográficos:

Por el Canal de Isabel II:

Subdirección de Calidad de las Aguas

Departamento de Calidad de Aguas Depuradas

Subdirección de Gestión Ambiental

División de Áreas Verdes

Subdirección de Ingeniería y Construcción

Departamento de Construcción de Reutilización
Departamento de Programación y Proyectos
División de Construcción de Plantas
División de Proyectos de Reutilización

Subdirección de Planeamiento y Coordinación Municipal

Departamento de Planeamiento y Normativa
División de Normativa y Homologación

Subdirección de Redes de Abastecimiento y Reutilización

Por el Centro de Estudios Hidrográficos:

Laboratorio de Hidráulica

Área de Medio ambiente hídrico

Área de Gestión Sostenible, Agua y Territorio

El funcionamiento del Grupo de Trabajo se estableció a partir de reuniones periódicas en las que se revisaron los distintos borradores previos a la edición del documento definitivo de las *Normas para Redes de Reutilización (Versión 2007)*. La redacción de estas Normas ha sido

posible gracias a las aportaciones de los integrantes del Grupo de Trabajo, que debatieron las diversas cuestiones que se planteaban según se desarrollaban los capítulos que integran el documento.

El documento final ha quedado estructurado en cinco capítulos, cuatro apéndices y cuatro anexos. Su contenido es conforme a la legislación y normativa vigente de ámbito nacional e internacional, así como a la experiencia de los Servicios Técnicos participantes.

El *Capítulo I: Condiciones generales* especifica el objeto y ámbito de aplicación de estas Normas y contiene una serie de definiciones de los principales conceptos de empleados en este documento.

En el *Capítulo II: Componentes de las redes de aducción y distribución* se enumeran los distintos elementos constitutivos de una red de reutilización: tuberías, juntas y uniones, piezas especiales, depósitos, estaciones de bombeo, alojamientos, acometidas, elementos de maniobra, control y automatización y otros componentes complementarios. Para cada uno de los componentes se determinan los distintos materiales admitidos en función de la gama de diámetro, el funcionamiento hidráulico o su localización dentro de la red de reutilización.

En el *Capítulo III: Diseño de las redes de aducción y distribución* se establecen las condiciones generales de trazado en planta y alzado y los criterios de dimensionamiento hidráulico y mecánico a considerar en el diseño de redes de reutilización de agua regenerada.

El *Capítulo IV: Instalación de la tubería* incluye consideraciones relativas al transporte y manipulación de componentes, geometría y ejecución de zanjas, criterios de selección de la cama de apoyo, colocación de la conducción y posterior relleno de la zanja. El capítulo incluye algunos criterios para realizar el cruce de carreteras con tuberías de agua regenerada.

En el *Capítulo V: Aseguramiento de la calidad* se describen los ensayos a efectuar para el control de calidad de los materiales constitutivos y la fabricación de tuberías y piezas especiales. Se determinan las operaciones y comprobaciones a efectuar durante la recepción de componentes y materiales utilizados en la ejecución de las redes de reutilización, para a continuación establecer las pruebas a efectuar en la conducción instalada.

De forma complementaria a los capítulos descritos, se incluyen cuatro Apéndices: El primero de *Normativa Citada* donde se relacionan los distintos documentos legislativos, normativos y técnicos que se citan en el texto; los dos siguientes de *Abreviaturas y acrónimos* y de *Simbología* con la descripción de la terminología empleada en el documento; y el último de *Referencias bibliográficas*, recoge aquellos textos que se han utilizado en la redacción del documento.

La última parte del documento consta de cuatro Anexos: En el *Anexo 1*: se incluye una serie de *Planos* utilizados de forma habitual en las redes de reutilización; el *Anexo 2* sobre *Dimensiones y armaduras de los macizos de anclaje* incluye las tablas en las que se establecen las dimensiones del macizo de hormigón y armaduras necesarias para cada componente conforme al cálculo detallado en el apartado correspondiente del capítulo III; el *Anexo 3* sobre *Necesidades hídricas de los cultivos* establece la forma de determinar las mismas a partir de un balance entre la evapotranspiración del cultivo y la precipitación efectiva; y, por último, en el *Anexo 4* se enuncian una serie de *Recomendaciones generales para el diseño de la red de aplicación (sistema de riego) para el riego de parques y jardines* que incluyen consideraciones relativas a la selección y condicionantes de diseño del sistema de riego con agua regenerada.

I Condiciones generales

I.1 Objeto

Las presentes Normas tienen por objeto establecer las condiciones técnicas mínimas que han de cumplir las redes de reutilización gestionadas por el Canal de Isabel II, así como la determinación de los criterios generales que deberán tenerse en cuenta para su proyecto, instalación y funcionamiento, con el fin de conseguir la máxima uniformidad dentro de su ámbito de aplicación.

I.2 Ámbito de aplicación

Estas Normas son de aplicación para todas las redes de reutilización que vayan a incorporarse a la gestión del Canal de Isabel II para riego de parques, jardines, zonas verdes y campos de golf.

I.3 Normativa y Reglamentación vigentes

La elaboración de las presentes Normas se ha realizado conforme a lo establecido en las leyes, reales decretos, decretos, órdenes y normas técnicas vigentes de ámbito internacional, europeo, nacional, autonómico y local que aparecen detalladas en el apéndice "Normativa citada".

Dicha normativa y reglamentación deberá considerarse a la hora de proyectar, ejecutar y mantener las redes de reutilización incluidas en el ámbito de aplicación de estas Normas.

En particular, y en tanto no se apruebe Normativa específica al respecto, deberá observarse lo especificado en los artículos 24 y 33 del Plan Hidrológico de la Cuenca del Tajo, desarrollado este último en los anexos I, II y III, en los cuales se establecen los parámetros de calidad según usos. Si la red abastece a varios usos, se tomará la calidad del más exigente. En la Tabla 1 y Tabla 2 se resumen los parámetros de calidad previstos establecidos en dichos artículos.

Tabla 1 Calidad del agua residual depurada en función del uso a que se destine

Uso del agua residual depurada	Tratamiento indicativo	Criterios de calidad				
		Biológica		Físico Química		
		Nematodos intestinales (huevo/l)	Coliformes fecales (ml)	pH	Sólidos en suspensión (mg/l)	DBO ₅ (mg/l)
Riego de cultivos para consumo en crudo	Secundario. Filtración o equivalente. Desinfección (*)	< 1	<10/100		<20	<20
Riego de campos deportivos, zonas verdes de acceso público (campos de golf, parques públicos, etc.)	Secundario. Filtración o equivalente. Desinfección (*)	< 1	<200/100		<25	<25
Cultivos destinados a industrias conserveras y productos que se consuman cocinados. Riego de huertos y frutales (no deben recogerse frutos del suelo).	Secundario. Filtración o equivalente. Desinfección (**)	< 1	<200/100	6,0 a 9,0	<30	<30
Riego de cultivos industriales, viveros, forraje, pastos, cereales y semillas oleaginosas.	Secundario	< 1	<1.000/100		—	—
Riego de bosques, industria maderera y zonas verdes no accesibles al público.	Secundario	< 1	—		—	—
Refrigeración en circuito semicerrado.	Secundario	< 1	<1.000/100		—	—
Refrigeración en circuito abierto.	Secundario	< 1	<10.000/100		—	—
Estanques en los que está permitido el contacto del público con las aguas (igual aguas para baño).	Secundario	—	< 200/100		—	—
Estanques en los que está prohibido el contacto del público con las aguas.	Secundario	—	—		—	—

Si el tratamiento existente son lagunas o estanques de maduración, los análisis se llevarán a cabo sobre muestras filtradas. Cuando el método elegido para la desinfección sea cloro o derivados, después de un tiempo mínimo de contacto de treinta minutos:
 (*) valor recomendado de cloro residual 0,6 mg/l
 (**) valor recomendado de cloro residual 0,3 mg/l

Tabla 2 Parámetros tóxicos

Parámetro ⁽²⁾	Valor límite ⁽¹⁾ (mg/l)
Arsénico	0,10
Boro	1,00
Cadmio	0,01
Cromo III	1,00
Cromo IV	0,10
Níquel	0,20
Mercurio	0,01
Plomo	0,10
Selenio	0,02
Cobre	0,20

- (1) Estos límites no serán de obligado cumplimiento para el riego de campos deportivos, zonas verdes, viveros y cultivos no destinados al consumo humano o animal.
- (2) En cualquier caso, las autoridades sanitarias de las correspondientes Comunidades Autónomas, podrán añadir la determinación de otros parámetros químicos que crean necesarios para la protección de la salud de la población, ante sospecha de vertido en las aguas residuales de productos no señalados en la tabla anterior.

I.4 Documentación del Proyecto

Todo proyecto de una red de reutilización deberá incluir los siguientes documentos:

- Documento nº 1: Memoria y Anejos
- Documento nº 2: Planos
- Documento nº 3: Pliego de Prescripciones Técnicas Particulares
- Documento nº 4: Presupuesto

El alcance de cada uno de estos documentos se describe en los apartados siguientes.

I.4.1 Memoria y Anejos

I.4.1.1 Memoria justificativa

La Memoria recogerá las necesidades a satisfacer, los factores sociales, medioambientales, técnicos, económicos y administrativos considerados en las distintas soluciones propuestas, así como una justificación de la solución elegida, indicando las conclusiones de los estudios realizados para la redacción del Proyecto y desarrollados en los distintos Anejos.

Se incluirá una descripción detallada de la red propuesta, con referencia específica a las bases y sistemas de cálculo adoptados, características técnicas de las acometidas, redes de distribución, aducción y elementos complementarios constitutivos de la red.

Hará referencia a la clasificación del contratista, el plazo de ejecución de la obra, el presupuesto de la misma y la forma de revisión de precios.

En particular, la Memoria incluirá los capítulos siguientes:

- Antecedentes.
- Objeto del proyecto.
- Justificación de la solución propuesta.
- Descripción de las obras.
 - Criterios generales de proyecto y características de la red.
 - Resumen de superficies regables y dotaciones consideradas.
 - Caudales de cálculo.
 - Dimensionamiento hidráulico y mecánico de los conductos.
 - Elementos complementarios de la red.
- Servicios afectados.
- Estudio de Seguridad y Salud.
- Plazo de ejecución y garantía.
- Revisión de precios.
- Clasificación del contratista.
- Presupuesto de ejecución.
- Documentos del proyecto.

I.4.1.2 Anejos

Los anejos desarrollarán y justificarán lo descrito en la Memoria. Se podrán incluir los siguientes anejos, así como aquellos otros que puedan resultar necesarios para la definición de las obras. El alcance e inserción de cada anejo vendrá determinado por el tipo de obra a proyectar y el servicio del Canal de Isabel II destinatario.

Los anejos, generalmente incluidos, serán:

- Características principales del proyecto.
- Planeamiento urbanístico.
- Inventario de zonas verdes.
- Topografía.
- Estudio Geológico y Geotécnico.
- Cálculos hidráulicos.
- Cálculos mecánicos.
- Cálculos eléctricos.

- Automatismo y control.
- Servicios afectados.
- Control de Calidad.
- Plan de Obra.
- Justificación de precios.
- Estudio de Seguridad y Salud.

I.4.2 Planos

Los planos deberán definir las obras propuestas, permitir su ejecución y servir de base para efectuar las mediciones correspondientes para la elaboración del presupuesto.

Los planos generalmente incluidos, serán:

- Situación. A escala 1:50.000, con indicación de los términos municipales o áreas urbanas afectadas por la ejecución de la red de reutilización.
- Planta general del municipio con inventario de zonas verdes.
- Planta general de la red de agua regenerada. A escala 1:5.000 (en DIN-A1) o 1:10.000 (en DIN-A3), con indicación de las zonas verdes a regar por cada ramal, detallando los diámetros de las tuberías y cualquier otra instalación de relevancia. Las zonas verdes llevarán referenciado el código correspondiente del inventario.
- Esquema hidráulico de cálculo de la red.
- Planta general y distribución de hojas. A escala 1:5.000 (en DIN-A1) o 1:10.000 (en DIN-A3), con equidistancia mínima de las curvas de nivel cada metro e indicación de la traza de la red de reutilización, diámetros y situación de elementos singulares, así como cualquier otra instalación de relevancia.
- Propiedad de los terrenos y servicios afectados.
- Planta y perfil longitudinal. En formato DIN-A1, a escala horizontal 1:1.000 y vertical 1:100, con indicación de caudales, pendiente, cota roja, rasante y situación de elementos singulares. En caso de utilizar el formato DIN-A3 las escalas serán 1:2.000 y 1:200 respectivamente. En el perfil longitudinal se indicarán la sección y el material de la conducción.
- Secciones tipo.
- Secciones tipo de elementos singulares, pozos de registro, cámaras, anclajes, etc.
- Planos de definición de depósitos.
- Planos de definición de estaciones de bombeo.
- Planos de definición de instalaciones eléctricas.
- Planos de sistemas de control.

I.4.3 Pliego de Prescripciones Técnicas Particulares

El Pliego de Prescripciones Técnicas tendrá como objetivo definir las condiciones que han de regir la ejecución de las obras definidas en el Proyecto, e incorporará generalmente, al menos, los siguientes capítulos:

- Definición de las obras. Incluirá una descripción de las obras objeto del Pliego, los documentos que las definen y la compatibilidad y prelación entre ellos, así como una relación de la normativa legal aplicable.
- Disposiciones generales. Se indicarán las condiciones generales relativas a responsabilidades del contratista, señalización, medidas de protección y limpieza de la

obra, mano de obra y maquinaria adscrita a la obra, ejecución de obras no incluidas en el proyecto, pruebas y ensayos, revisión de precios, certificaciones, liquidación, plazo de garantía, así como cualquier otra que se considere de interés.

- Normativa y reglamentación vigente.
- Condiciones de los materiales. Se establecerán las características que deben cumplir los materiales, así como los ensayos a que deberán someterse a los mismos de forma previa a su utilización en las distintas unidades de obra.
- Condiciones de ejecución de las obras. Se definirán los procedimientos y medios necesarios para la ejecución de las distintas unidades de obra.
- Control de la ejecución. Se determinarán los procedimientos y ensayos de control de calidad así como las pruebas de la tubería instalada a efectuar en las unidades de obra ejecutadas.
- Medición y abono. Se indicarán las formas de medición y abono de las unidades de obra.

I.4.4 Presupuesto

El presupuesto estará constituido por los Cuadros de Precios N° 1 y N° 2 adoptados para los diferentes elementos, compuestos por las mediciones de las distintas unidades de obra, por los presupuestos parciales, por el Presupuesto de Ejecución Material y por el Presupuesto Base de Licitación (o Presupuesto de Ejecución por Contrata, en su caso).

Cuando la obra a ejecutar esté convenida con el Canal de Isabel II, se tomará el Cuadro de Precios de éste como referencia para la elaboración del presupuesto.

I.5 Definiciones

El presente artículo recoge definiciones de carácter general al conjunto de las Normas, si bien en los distintos capítulos se desarrollarán definiciones específicas de los mismos.

- **Accesorio**
Componente incorporado a la conducción como tornillos y juntas para uniones.
- **Acometida**
Conjunto de elementos interconectados que une la red de distribución con la de aplicación.
- **Aguas depuradas**
Aguas residuales que han sido sometidas a un proceso de tratamiento que permita adecuar su calidad a la normativa de vertidos aplicable.
- **Aguas regeneradas**
Aguas residuales depuradas que, en su caso, han sido sometidas a un proceso de tratamiento adicional o complementario que permite adecuar su calidad al uso al que se destinan.
- **Bomba de reserva**
Es aquella bomba colocada en una estación de bombeo cuyo empleo se prevé exclusivamente cuando sea necesario suplir el funcionamiento, por motivos de mantenimiento, de alguna de las instaladas para el servicio habitual en la propia estación.

- Cámara

Alojamiento visitable que, aún cuando su acceso puede realizarse a través de una tapa normalizada junto a ésta, dispone de una cubierta a base de losas desmontables de hormigón armado (cobijas), que puedan ser retiradas, en caso necesario, para realizar operaciones de mantenimiento o sustitución de las mismas.
- Depósito regulador

Infraestructura estanca destinada a la acumulación de agua para regular las demandas de agua respecto a los recursos disponibles.
- Diámetro exterior (OD)

Diámetro exterior medio de la caña del tubo en una sección cualquiera.
- Diámetro interior (ID)

Diámetro interior medio de la caña del tubo en una sección cualquiera.
- Diámetro nominal (DN)

Designación numérica del diámetro de un componente mediante un número entero aproximadamente igual a la dimensión real en milímetros. Se aplica tanto al diámetro interior (DN/ID) como al diámetro exterior (DN/OD), según las Normas de Producto.
- Elemento de unión

Enlace de extremidades adyacentes de dos componentes, que incluye elementos de estanquidad.
- Elemento de maniobra y control

Dispositivo que permite cortar o regular el caudal y la presión, por ejemplo, válvula de seccionamiento, válvula de aeración, válvula de control y válvula de seguridad.
- Estación regeneradora de aguas

Conjunto de instalaciones donde las aguas residuales depuradas se someten a procesos de tratamiento adicional que puedan ser necesarios para adecuar su calidad al uso previsto.
- Estación de bombeo

Construcción, estructura y equipamiento utilizado para transferir aguas regeneradas a través de un conducto que eleve dicha agua regenerada.
- Golpe de ariete

Fluctuaciones rápidas de presión debidas a las variaciones de caudal durante intervalos cortos de tiempo. El golpe de ariete está esencialmente relacionado con la velocidad del agua y no con la presión interna.
- Infraestructuras de almacenamiento y distribución

Conjunto de instalaciones destinadas a almacenar y distribuir el agua regenerada.
- Lugar de uso del agua regenerada

Zona o instalación donde se utiliza el agua regenerada suministrada.
- Malla

Contorno cerrado formado por tuberías de una red por las que circula agua a presión, y que no contiene a su vez ningún otro contorno cerrado en su interior.
- Ortogonalidad

Propiedad de un tubo según la cual sus generatrices son perpendiculares a los planos que contienen los extremos del tubo.

- Ovalación
Defecto de la forma circular en una sección transversal de un tubo.
- Pieza especial
Componente que intercalado entre los tubos permite cambios de dirección o de diámetro, derivaciones, empalmes, obturaciones, etc.
Admiten diferentes denominaciones según materiales y normativa específica siendo, en cualquier caso, las más usuales las siguientes: codo, entronque (derivación, te o tubo con acometida), cono o reductor, empalme (adaptador, conector, o tubo corto o de conexión), acometida directa o injerto, brida ciega o tapón, placa reductora.
- Polígono
Conjunto formado por el menor número posible de dispositivos de seccionamiento que permite dejar sin suministro cualquier punto de una red de distribución.
- Presión de diseño (DP)
Presión máxima de funcionamiento de la red o de la zona de presión, fijada por el proyectista, considerando futuras ampliaciones, pero excluyendo el golpe de ariete.
- Presión de funcionamiento (OP)
Presión interna que aparece en un instante dado en un punto determinado de la red.
- Presión de funcionamiento admisible (PFA)
Presión hidrostática máxima que un componente es capaz de soportar de forma permanente en servicio. La presión de funcionamiento admisible deberá ser mayor o igual que la presión de diseño ($PFA \geq DP$).
- Presión máxima admisible (PMA)
Presión máxima, incluida el golpe de ariete, que un componente es capaz de soportar en servicio. La presión máxima admisible deberá ser mayor o igual que la presión máxima de diseño ($PMA \geq MDP$).
- Presión máxima de diseño (MDP)
Presión máxima de funcionamiento de la red o zona de presión, fijada por el proyectista, considerando futuras ampliaciones e incluyendo el golpe de ariete.
- Presión normalizada o nominal (PN)
Presión con arreglo a la cual se clasifican y timbran los tubos, accesorios, piezas especiales y elementos de la red.
- Presión de prueba en obra admisible (PEA)
Presión hidrostática máxima que un componente recién instalado en obra es capaz de soportar durante el período de prueba de la instalación. La presión de prueba en obra admisible deberá ser mayor o igual que la presión de prueba de la red ($PEA \geq STP$).
- Presión de prueba de la red (STP)
Presión hidrostática aplicada a una conducción recientemente instalada de forma que asegure su integridad y estanquidad. La relación entre la presión normalizada (PN) y las presiones relativas a los componentes se especifican en las Normas de Producto, en su defecto se considera $PN \geq PFA$.
- Ramal
Conducción de una red por la que circula agua a presión, cuyo trazado no forma malla.
- Rectitud
Propiedad de un tubo según la cual sus generatrices son líneas rectas.

- Recubrimiento exterior

Material complementario aplicado a la superficie exterior de un componente con objeto de protegerlo contra la corrosión, del deterioro y/o ataque químico.

- Recubrimiento interior

Material complementario aplicado a la superficie interior de un componente con objeto de protegerlo contra la corrosión, del deterioro y/o ataque químico.

- Sistema de reutilización de las aguas

Conjunto de instalaciones que incluye la estación regeneradora de aguas, en su caso, y las infraestructuras de almacenamiento y distribución de las aguas regeneradas hasta el punto de entrega a los usuarios, con la dotación y calidad definidas según los usos previstos.

- Tubo

Componente de sección transversal circular, diámetro interior uniforme y eje recto, cuyos extremos son lisos o con terminación en enchufe o brida.

I.6 Sistema de unidades

Las unidades adoptadas en las presentes Normas corresponden a las del Sistema Internacional de Unidades (SI), cuyas unidades básicas son las indicadas en la Tabla 3.

Tabla 3 Unidades básicas del Sistema Internacional.

Magnitud	Unidad	Símbolo
Longitud	metro	m
Masa	kilogramo	kg
Tiempo	segundo	s

Son unidades derivadas del Sistema Internacional las indicadas en la Tabla 4.

Tabla 4 Unidades derivadas del Sistema Internacional.

Magnitud	Unidad	Símbolo	Equivalencia
Superficie	metro cuadrado	m ²	
Volumen	metro cúbico	m ³	
Velocidad	metro por segundo	m/s	
Aceleración	metro por segundo cuadrado	m/s ²	
Fuerza	newton	N	kg m/s ²
Presión	pascal	Pa	N/m ²
Energía	julio	J	N·m
Potencia	vatio	W	J/s
Densidad	kilogramo por metro cúbico	kg/m ³	
Caudal	metro cúbico por segundo	m ³ /s	

La correspondencia entre las unidades del Sistema Internacional (SI) y las del Sistema Metro-Kilopondio-Segundo (MKS) es la siguiente:

$$\begin{array}{llll}
 1 \text{ N} & = 0,102 \text{ kp} & \text{e inversamente} & 1 \text{ kp} = 9,81 \text{ N} \\
 1 \text{ N/mm}^2 & = 10,197 \text{ kp/cm}^2 & \text{e inversamente} & 1 \text{ kp/cm}^2 = 0,0981 \text{ N/mm}^2
 \end{array}$$

El kilopondio (kp) se denomina también kilogramo fuerza (kgf). En la Tabla 5 se establece la relación entre las distintas unidades de presión.

Tabla 5 Relación entre distintas unidades de presión

Una unidad de esta columna equivale a	Pa N/m ²	MPa N/mm ²	kgf/cm ²	atm	m.c.a.	mm Hg	bar
Pa = N/m ²	1	10 ⁻⁶	10,2·10 ⁻⁶	9,87·10 ⁻⁶	1,02·10 ⁻⁴	0,0075	0,00001
MPa = N/mm ²	10 ⁶	1	10,1972	9,86923	101,974	7500,62	10
kgf/cm ²	98.066,5	0,098067	1	0,96784	10	735,559	0,98067
atm	101.325	0,101325	1,03323	1	10,3326	760	1,01325
m.c.a.	9.806,38	0,009806	0,1	0,09678	1	73,5539	0,09806
mm Hg	133,322	1,333·10 ⁻⁴	0,00136	0,00132	0,013595	1	0,00133
bar	100.000	0,1	1,01972	0,98692	10,1974	750,062	1

atm = atmósfera, m.c.a. = metro de columna de agua, mm Hg = milímetro de mercurio

La equivalencia de las unidades del Sistema Internacional con otras unidades habituales para la medida de la presión es la siguiente:

$$1 \text{ kgf/cm}^2 = 14,223 \text{ psi (libra por pulgada cuadrada)}$$

$$1 \text{ kgf/cm}^2 = 2.048,2 \text{ psf (libra por pie cuadrado)}$$

$$1 \text{ kgf/cm}^2 = 0,9289 \text{ tsf (tonelada por pie cuadrado)}$$

II Componentes de las redes de aducción y distribución

II.1 Generalidades

Las redes de reutilización se estructuran en las siguientes tres categorías, atendiendo a su función y gestión: aducción, distribución y aplicación.

- Red de aducción. Corresponde a los tramos que conectan las salidas de las estaciones depuradoras con los depósitos de regulación (incluidos éstos).
- Red de distribución. Corresponde a los tramos que conectan los depósitos de regulación con los puntos de entrega o acometidas.
- Red de aplicación. Corresponde a la propia red de riego del parque o la red de uso privado para riego de zonas verdes, etc. Su gestión no será competencia, en general, del Canal de Isabel II.

En la Fig 1 se representan dos esquemas de redes de agua regenerada (según sean ramificadas o malladas) en los que puede verse la disposición tipo de su estructura.

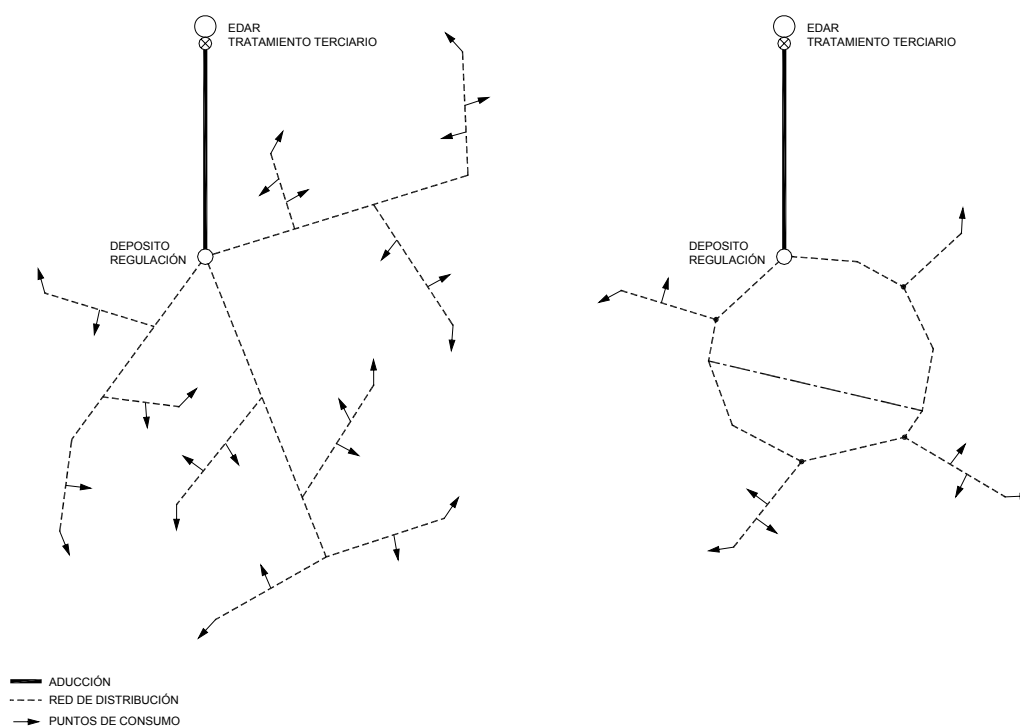


Fig 1. Estructura de una red de aguas regeneradas ramificada (izquierda) o mallada (derecha)

En el presente artículo se especifican las condiciones básicas que deben cumplir los diferentes componentes que integran una red de aducción y de distribución de agua regenerada que, básicamente, son los siguientes:

- Tuberías
- Juntas y uniones
- Piezas especiales
- Elementos de maniobra y control
- Depósitos
- Estaciones de bombeo
- Estaciones de muestreo
- Acometidas
- Alojamientos
- Otros componentes complementarios (tapas, marcos, elementos de automatización etc.)

II.2 Tuberías

En el presente artículo se especifican las condiciones básicas que deben cumplir las tuberías a instalar en redes nuevas de aducción o de distribución de agua regenerada del Canal de Isabel II.

II.2.1 Generalidades. Mapa de usos

Las tuberías a instalar en redes nuevas de aducción o de distribución de agua regenerada del Canal de Isabel II serán, preferentemente, de alguna de las siguientes tipologías:

- Fundición dúctil
- PVC-O
- PE de pared lisa

Deberán cumplir con lo especificado en los artículos II.2.1 a II.2.4 según materiales, y su empleo se realizará conforme a lo indicado en el mapa de usos propio del Canal de Isabel II (ver Fig 2).

El diámetro nominal mínimo de las conducciones de aducción será de 150 mm y el de las conducciones de la red de distribución de 80 mm.

Con carácter excepcional y previa justificación de la solución adoptada, podrán emplearse diámetros inferiores a los anteriormente señalados siempre que se cuente con la aprobación técnica del Canal de Isabel II.

Todos los tubos deberán ir marcados, de forma fácilmente legible y durable, con las siguientes identificaciones como mínimo:

- Nombre del suministrador, fabricante o nombre comercial
- Fecha de fabricación (año)
- Diámetro nominal, DN
- Referencia a la norma de producto utilizada en la fabricación
- Marca de calidad en su caso
- Tipo de material (MRS), presión nominal (PN) y espesor (en tubos de PVC-O y PE)
- Clase de espesor de los tubos, cuando ésta no sea K=9 (en tubos de fundición)
- Marcado "CANAL DE ISABEL II"

Adicionalmente a lo anterior se hará un marcado en el que ponga “AGUA REGENERADA NO POTABLE” indicativo del servicio de la conducción.

DN	FD	PVC-O	PE
80	80		
		90	90
100	100	110	110
		125	125
		140	
		160	
		180	
200	200	200	
		225	
		250	
		280	
300	300		
400	400		
500	500		

FD Fundición dúctil
PVC-O Policloruro de vinilo orientado molecularmente
PE Polietileno

Fig 2. Mapa de usos del Canal de Isabel II

Para conducciones de diámetros superiores a los normalizados en el mapa de usos o para otros materiales (acero, poliéster reforzado con fibra de vidrio, etc.), se requerirá la preceptiva autorización de los Servicios del Canal de Isabel II.

II.2.2 Tubos de fundición dúctil

II.2.2.1 Generalidades

Los tubos de fundición dúctil objeto del presente artículo deberán cumplir, en general, con lo especificado para los mismos en la norma UNE-EN 545:2007. Su uso se limitará al indicado en el artículo II.2.1.

II.2.2.2 Definiciones

Complementariamente a las definiciones del artículo I.5, en los tubos de fundición serán de aplicación las siguientes de manera específica:

- Diámetro Nominal, DN

En los tubos de fundición la designación genérica DN se refiere, aproximadamente, al diámetro interior (ID).

- Clase de espesor (K)

Para definir el espesor se utiliza un parámetro (la *clase de espesor*, K) que lo relaciona con el diámetro, y que sirve para clasificar los tubos, de acuerdo con lo indicado en el apartado II.2.2.3. Habitualmente es un número tomado de la serie 9, 10, 11, 12... (hablándose entonces de clase K9, K10, K11 o K12), de forma que el espesor del tubo viene dado por la fórmula (e y DN en mm):

$$e = K(0,5+0,001DN)$$

Los valores más frecuentes son:

- K = 9, 10 para los tubos con unión flexible
- K = 9, 10, 12, 14 para los tubos con bridas
- K = 12 y 14 para las piezas especiales

- Ovalación

Se calcula, en tanto por ciento, mediante la siguiente expresión (UNE-EN 545:2007) siendo respectivamente D_{max} y D_{min} los diámetros exteriores mayor y menor de la sección del tubo.

$$100 \frac{D_{max} - D_{min}}{D_{max} + D_{min}}$$

- Presión nominal (PN)

El concepto de presión nominal en los tubos de fundición solo se emplea en el caso de que se unan con bridas, en cuyo caso el valor de PN corresponde a las presiones que se indican en la Tabla 6.

Tabla 6 PFA, PMA y PEA (en N/mm²) en función de PN en los tubos de fundición con bridas (UNE-EN 545:2007)

DN	PN 10			PN 16			PN 25			PN 40		
	PFA	PMA	PEA	PFA	PMA	PEA	PFA	PMA	PEA	PFA	PMA	PEA
80	ver PN 16			1,6	2,0	2,5	ver PN 40			4,0	4,8	5,3
100 a 150	ver PN 16			1,6	2,0	2,5	2,5	3,0	3,5	4,0	4,8	5,3
200 a 500	1,0	1,2	1,7	1,6	2,0	2,5	2,5	3,0	3,5	4,0	4,8	5,3

II.2.2.3 Clasificación

Los tubos de fundición dúctil unidos mediante junta flexible (la disposición más habitual) se clasificarán por su diámetro nominal (DN) y su clase de espesor. Si, excepcionalmente, los tubos de fundición se unen mediante bridas, entonces se clasifican por su diámetro nominal (DN) y por su presión nominal (PN).

Los valores normalizados del DN, clases de espesor y PN para conducciones a instalar en redes nuevas del Canal de Isabel II, serán los indicados en la Fig 3.

DN	Tubos con unión flexible		Unión con bridas			
	K 9	K 10	PN10	PN16	PN25	PN40
80						
100						
150						
200						
250						
300						
400						
500						

Fig 3. Clasificación de los tubos de fundición dúctil

II.2.2.4 Características técnicas

Las características mecánicas de la fundición dúctil empleada en los tubos deberán cumplir con lo especificado en la Tabla 7. Para la densidad del material se adopta, en general, el valor de 7.050 kg/m³ y para el módulo de elasticidad, 1,7 x 10⁵ N/mm².

Los tubos deberán ir pintados exteriormente de color morado (preferentemente RAL 4001 ó 4005 o PANTONE 2577 U).

Tabla 7 Características mecánicas de la fundición dúctil

Tipo de pieza	Resistencia mínima a la tracción, R_m (N/mm^2)	Alargamiento mínimo en rotura, $A_{m,r}$ (%)		Dureza Brinell Máxima, HB
		DN \leq 1000		
Tubos centrifugados	420	10		230
Tubos no centrifugados	420	5		230
Piezas especiales	420	5		250

II.2.2.5 Dimensiones

Las dimensiones normalizadas de los tubos de fundición con junta flexible serán las indicadas en la Tabla 8 y en la Fig 4. Si, excepcionalmente, se dispusieran tubos unidos con bridas, sus dimensiones serán las especificadas en la norma UNE-EN 545:2007.

Tabla 8 Dimensiones de los tubos de fundición dúctil (UNE-EN 545:2007)

DN	OD	espesor (mm)		Longitud (m)	
		K9	K10	Unión flexible	Unión con bridas
80	98	6,0	6,0	5-5,5-6	0,5-1-2-3-4-5
100	118	6,0	6,0	5-5,5-6	0,5-1-2-3-4-5
150	170	6,0	6,5	5-5,5-6	0,5-1-2-3-4-5
200	222	6,3	7,0	5-5,5-6	0,5-1-2-3-4-5
250	274	6,8	7,5	5-5,5-6	0,5-1-2-3-4-5
300	326	7,2	8,0	5-5,5-6	0,5-1-2-3-4-5
400	429	8,1	9,0	5-5,5-6	0,5-1-2-3-4-5
500	532	9,0	10,0	5-5,5-6	0,5-1-2-3-4-5

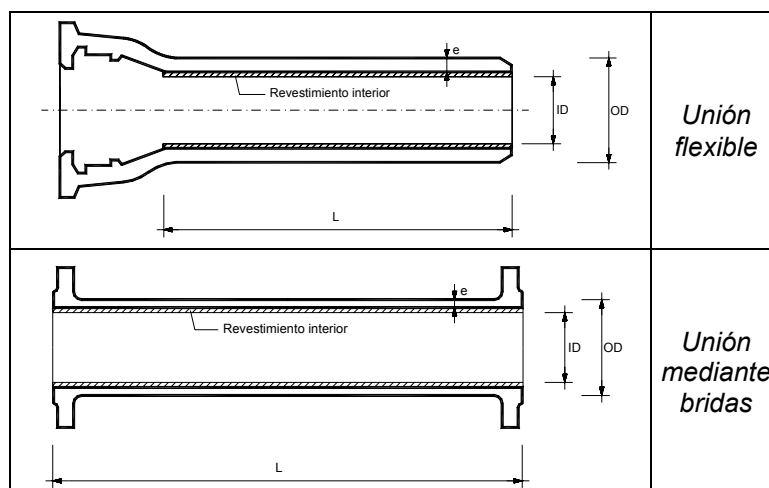


Fig 4. Dimensiones de los tubos de fundición dúctil

II.2.2.6 Uniones

Los sistemas de unión de los tubos de fundición podrán ser alguno de los que se indican a continuación (ver Fig 5), los cuales deberán ser conformes con lo especificado para los mismos en la norma UNE-EN 545:2007. En particular, la desviación angular admisible no habrá de ser inferior a los valores indicados en la Tabla 9.

- Unión flexible de enchufe y extremo liso
- Unión flexible acerrojada resistente a las tracciones
- Unión flexible mecánica
- Unión rígida con bridas

Tabla 9 Valores mínimos de la desviación angular admisible en las uniones flexibles (UNE-EN 545:2007)

DN	Tipo de unión	
	Sin acerrojar	Acerrojadas
DN < 300	3° 30'	1° 45'
350 < DN < 500	2° 30'	1° 15'

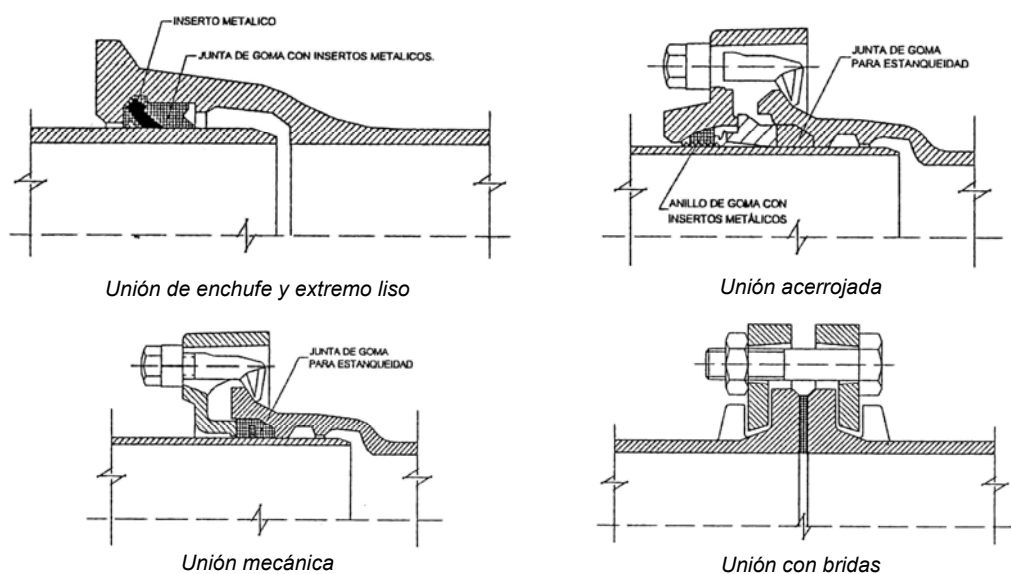


Fig 5. Tipos de uniones en los tubos de fundición

II.2.2.7 Revestimientos del tubo

Todos los tubos se protegerán contra la corrosión mediante revestimientos adecuados, los cuales recubrirán uniformemente la totalidad de los contornos de los tubos, constituyendo superficies lisas y regulares, exentas de defectos tales como cavidades o burbujas. Habrán de estar bien adheridos a la fundición, no descascarillándose, ni exfoliándose, y secando en un tiempo rápido. Los revestimientos se aplicarán siempre en fábrica, excepto la manga de polietileno que se colocará en la propia obra. Salvo indicación en contra, todos los tubos deberán suministrarse con las siguientes protecciones:

- Un recubrimiento exterior de cinc con capa de acabado (de color morado, ver apartado II.2.2.4)
- Un recubrimiento interior de mortero de cemento de alto horno

Excepcionalmente, y si así lo acepta la Dirección de Obra, podrán ser admisibles también los siguientes recubrimientos conforme a lo especificado para los mismos en la norma UNE-EN 545:2007:

- a) Recubrimientos exteriores:
 - Recubrimientos de pintura rica en cinc con capa de acabado
 - Recubrimiento reforzado de cinc con capa de acabado
 - Manga de polietileno (añadida al recubrimiento de cinc con capa de acabado)
 - Polietileno extruido
 - Polipropileno extruido
 - Poliuretano
 - Mortero de cemento-fibras
 - Bandas adhesivas
- b) Recubrimientos interiores:
 - Mortero de cemento aluminoso
 - Poliuretano
 - Polietileno
 - Resina epoxy

II.2.3 Tubos de PVC-O

II.2.3.1 Generalidades

Los tubos de PVC-O deberán cumplir, en general, con lo especificado para los mismos en la norma ISO 16.422:2006. Su uso se limitará al indicado en el artículo II.2.1.

II.2.3.2 Definiciones

Complementariamente a las definiciones del artículo I.5, en los tubos de PVC-O serán de aplicación las siguientes de manera específica:

- Diámetro nominal, DN

En los tubos de PVC-O la designación genérica DN se refiere al diámetro exterior (OD).

- Relación de dimensiones estándar, SDR

Relación entre el diámetro nominal (DN) y el espesor nominal (e) del tubo.

$$SDR = \frac{DN}{e}$$

- Serie, S

Relación entre el radio medio teórico (r_m) y el espesor nominal (e) del tubo.

$$S = \frac{r_m}{e} \qquad r_m = \frac{DN - e}{2}$$

Ambos ratios, SDR y S, se relacionan según la expresión siguiente:

$$S = \frac{SDR - 1}{2}$$

- Rigidez circunferencial específica, S_c

Característica mecánica del tubo que representa su rigidez a flexión transversal por unidad de longitud del mismo a corto plazo (S_0) o a largo plazo (S_{50}). Se define mediante la expresión:

$$S_c = \frac{EI}{D_m^3}$$

S_c	rigidez circunferencial específica, en N/mm^2
E	módulo de elasticidad a flexión circunferencial, en N/mm^2
I	momento de inercia de la pared del tubo por unidad de longitud ($I = e^3/12$, en mm^3)
e	espesor nominal de la pared del tubo, en mm
EI	factor de rigidez transversal, en $N \times mm$
D_m	diámetro medio teórico del tubo ($D_m = DN - e$), en mm

Por la propia definición de S_c , ésta se relaciona con el parámetro S mediante la expresión:

$$S_c = \frac{E}{96 S^3}$$

- Rigidez nominal, SN
Valor que coincide aproximadamente con la rigidez circunferencial específica a corto plazo (S_0), expresada en kN/m^2 .
- Presión nominal, PN
Valor que coincide con DP en utilización continuada durante 50 años (largo plazo) a la temperatura de servicio de 25°C . Para otras temperaturas del agua la PN deberá corregirse por un factor de corrección, F_c (ver artículo II.2.3.4).
- Límite inferior de confianza, LCL
Cantidad, expresada en MPa, que puede considerarse como una propiedad de un material, y que representa el límite inferior de confianza al 97,5% de la resistencia hidrostática a largo plazo prevista para el agua a 20°C durante 50 años.
- Tensión Mínima Requerida, MRS
Valor del límite inferior de confianza (LCL) aproximado por defecto al número más próximo de una serie de números normalizados (Serie R20 de los números de Renard), según lo indicado en la Tabla 10.

Tabla 10 Tensión mínima requerida. Valores de aplicación de las Series de los números de Renard

Serie R20 de los números de Renard	
1 - 1,12 - 1,25 - 1,4 - 1,6 - 1,8 - 2 - 2,24 - 2,5 - 2,8 - 3,15 - 3,55 - 4 - 4,5 - 5 - 5,60 - 6,3 - 7,1 - 8 - 9 - 10 - 11,2 - 12 - 14 - 16 - 18 - 20 - 22,4 - 25 - 28 - 32 - 35,5 - 40	- 44 - 50 - 56 - 63 - 71 - 80 - 90 - 100

- Tensión de diseño, σ_s
Tensión a tracción admisible del material. Se determina dividiendo la Tensión Mínima Requerida (MRS) por un coeficiente de seguridad (C) denominado "coeficiente de diseño", el cual deberá ser seleccionado de entre alguno de los siguientes (serie R20 de los números de Renard):

1,12 - 1,25 - 1,40 - 1,60 - 1,80 - 2,00 - 2,24 - 2,50 - 2,80

$$\sigma_s = \frac{\text{MRS}}{\text{C}}$$

Los parámetros anteriores se relacionan mediante las siguientes expresiones:

$$\text{PN} = \frac{2 e \sigma_s}{\text{DN}} = \frac{\sigma_s}{\text{S}}$$

II.2.3.3 Clasificación

Los tubos de PVC-O se clasificarán por su diámetro nominal (DN), por su presión nominal (PN) y por la Tensión Mínima Requerida (MRS) del material.

Los valores normalizados de estos parámetros para conducciones a instalar en redes nuevas del Canal de Isabel II, así como sus posibles combinaciones, serán tal como se muestra en la Fig 6, los cuales corresponden a un coeficiente de seguridad C de 1,60 que es el propuesto en ISO 16.422:2006 por defecto.

		PVC-O 450					PVC-O 500				
MRS		45,0 N/mm ²					50,0 N/mm ²				
PN		12,5	16,0	20,0	25,0	32,0	12,5	16,0	20,0	25,0	32,0
DN	90										
	110										
	125										
	140										
	160										
	180										
	200										
	225										
	250										
280											

Fig 6. Clasificación de los tubos de PVC-O

II.2.3.4 Características técnicas

Las principales características técnicas de los tubos de PVC-O, una vez fabricados, serán las que se indican en la Tabla 11. Los valores mínimos admisibles para el MRS serán 45 y 50 N/mm², denominándose PVC-O 450 ó 500, conforme se indica en la Tabla 12.

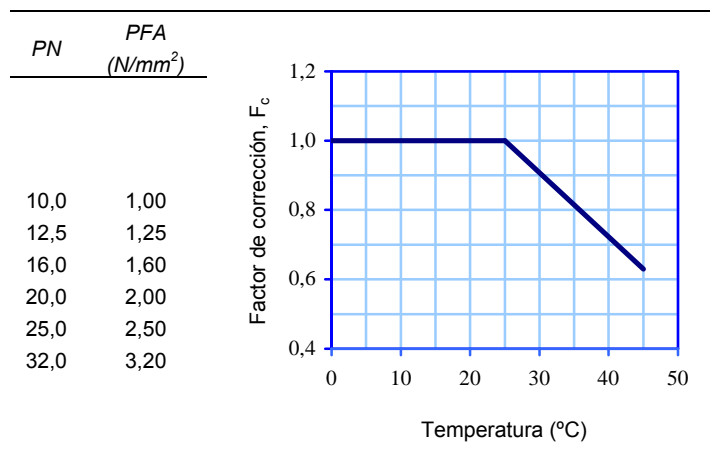
Tabla 11 Características técnicas de los tubos de PVC-O (ISO 16.422:2006 y otras fuentes)

Características físicas de los tubos	
Tª reblandecimiento Vicat	> 80°C
Opacidad	0,2 %
Color	Morado
Características mecánicas de los tubos	
Resistencia al impacto (VGI)	< 10%
Rigidez circunferencial a corto plazo, S ₀ (kN/m ²)	MRS (N/mm ²) PN 10 PN 12,5 PN 16 PN 20 PN 25 PN 32
	45,0 - 3,7 7,5 15,0 30,0 60,0
	50,0 - 2,7 5,6 10,7 21,0 42,0

Tabla 12 Tipos de PVC-O previstos en ISO 16.422:2006

	PVC-O 450	PVC-O 500
MRS (N/mm ²)	45,0	50,0
σ _s (N/mm ²)	28,13	31,25

Tabla 13 PFA en función de PN en los tubos de PVC-O, a 25°C y F_c de PN para T > 20°C (ISO 16.422:2006)



El coeficiente de seguridad C recomendado en la norma ISO 16.422:2006 es 1,60, resultando los valores para la tensión de diseño (σ_s = MRS/C) indicados en la misma Tabla 12 según sea el tipo de PVC-O.

Los valores de la PFA de los tubos serán los que se indican en la Tabla 13 en función de la PN de la conducción, para la temperatura de 25°C. Para otras temperaturas, la PFA será la resultante de multiplicar la PN por el factor de corrección F_c ($PFA = PN \times F_c$).

Los tubos serán exteriormente de color morado (preferentemente RAL 4001 ó 4005 o PANTONE 2577 U). En ningún caso se admitirá el color azul.

II.2.3.5 Dimensiones

Las dimensiones normalizadas de los tubos de PVC-O serán las que se indican en la Tabla 14. La longitud normalizada de los tubos será 6 metros (longitud sin la copa del tubo).

Tabla 14 Dimensiones de los tubos de PVC-O (ISO 16.422:2006)

		Espesor mínimo (mm)									
		PVC-O 450					PVC-O 500				
		PN	12,5	16,0	20,0	25,0	32,0	12,5	16,0	20,0	25,0
DN	90	2,0	2,5	3,1	3,8	4,9	1,7	2,2	2,7	3,4	4,3
	110	2,4	3,1	3,8	4,7	5,9	2,1	2,7	3,3	4,1	5,2
	125	2,7	3,5	4,3	5,3	6,8	2,4	3,0	3,8	4,7	6,0
	140	3,1	3,9	4,8	6,0	7,6	2,7	3,4	4,2	5,3	6,7
	160	3,5	4,4	5,5	6,8	8,6	3,1	3,9	4,8	6,0	7,6
	180	3,9	5,0	6,2	7,7	9,7	3,4	4,4	5,5	6,8	8,6
	200	4,4	5,6	6,9	8,5	10,8	3,8	4,9	6,1	7,5	9,5
	225	4,9	6,3	7,8	9,6	12,2	4,3	5,5	6,8	8,5	10,7
	250	5,5	6,9	8,6	10,7	13,5	4,8	6,1	7,6	9,4	11,9
	280	6,1	7,8	9,7	12,0	15,1	5,4	6,8	8,5	10,5	13,3

II.2.3.6 Uniones

El sistema de unión de los tubos de PVC-O será mediante juntas flexibles de enchufe y extremo liso con anillo elastomérico (o de “enchufe y campana”, ver a título orientativo la figura adjunta). No deberán admitirse nunca en este tipo de tubos uniones simplemente encoladas.

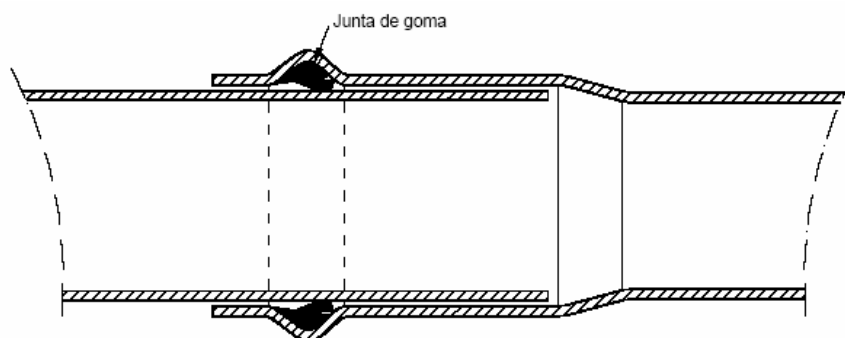


Fig 7. Detalle de unión elástica con anillo elastomérico en tubos de PVC-O

II.2.4 Tubos de PE

II.2.4.1 Generalidades

Los tubos de PE objeto del presente artículo deberán cumplir, en general, con lo especificado para los mismos en la norma UNE-EN 13.244:2003, partes 1 a 5. Su uso se limitará al indicado en el artículo II.2.1.

II.2.4.2 Definiciones

Complementariamente a las definiciones del artículo I.5, en los tubos de PE serán de aplicación las definiciones específicas para los tubos de PVC-O incluidas en el artículo II.2.3.2 (DN, ovalación, serie S, SDR, PN, LCL, MRS, C y σ_s).

II.2.4.3 Clasificación

Los tubos de PE de pared lisa se clasificarán por su diámetro nominal (DN), por su presión nominal (PN) y por la Tensión Mínima Requerida (MRS) del material.

Alternativamente a la presión nominal (PN), pueden emplearse como parámetros de clasificación la relación de dimensiones estándar (SDR) o la serie (S), pues dichos parámetros están directamente relacionados unos con otros (ver artículo II.2.4.2).

Los valores normalizados de estos parámetros para conducciones a instalar en redes nuevas del Canal de Isabel II, así como sus posibles combinaciones, serán tal como se muestra en la Fig 8. El rango de utilización de los tubos de PE indicado en la Fig 8 es el correspondiente a un coeficiente de seguridad C de 1,25 que es el propuesto en UNE-EN 13.244:2003 por defecto (ver artículo II.2.4.4).

		PE 100						
		10,0 N/mm ²						
MRS		8,0	10,0	12,5	16,0	20,0	25,0	30,0
PN		21,0	17,0	13,6	11,0	9,0	7,4	6,0
SDR		10,0	8,0	6,3	5,0	4,0	3,2	2,5
S								
DN	90							
	110							
	125							

Fig 8. Clasificación de los tubos de PE de pared lisa

II.2.4.4 Características técnicas

Los tubos de PE para emplear en redes de reutilización de aguas regeneradas, una vez acabados, serán, en general, de color negro con bandas moradas (preferentemente RAL 4001 ó 4005 o PANTONE 2577 U). En ningún caso se admitirá el color azul.

El módulo de elasticidad del material a corto plazo, E_0 , será, como mínimo, de 1.000 N/mm² y a largo plazo, E_{50} , de 150 N/mm². La resistencia mínima a flexotracción a corto o a largo plazo será, respectivamente, 30 ó 14,4 N/mm².

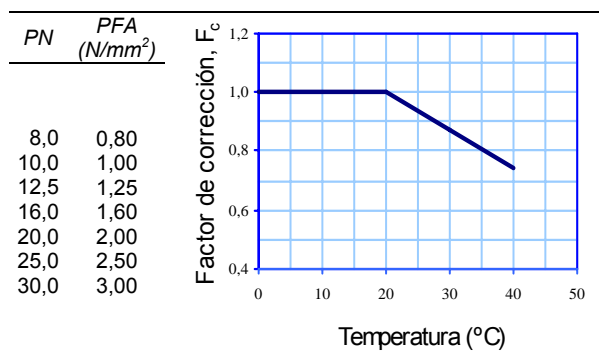
Los tubos deberán cumplir, además, con las siguientes características mecánicas de forma específica:

- Solo se podrán emplear tubos de PE de MRS 10 N/mm² (PE 100).
- El coeficiente de seguridad C recomendado en UNE-EN 13.244:2003 es 1,25, si bien dicha norma prevé la posibilidad de utilizar valores mayores, como los de la Tabla 15.
- La tensión de diseño ($\sigma_s = MRS/C$) adoptará los valores de la Tabla 15 según sea el C adoptado. Sombreados se marcan los valores habituales.
- Los valores de la PFA de los tubos serán los que se indican en la Tabla 16 en función de la PN de la conducción, para la temperatura de 20°C. Para otras temperaturas, la PFA será la resultante de multiplicar la PN por el factor de corrección F_c ($PFA = PN \times F_c$).

Tabla 15 Características mecánicas del Polietileno PE 100

LCL (N/mm ²)	10,00 a 11,19
MRS (N/mm ²)	10
C	σ_s (N/mm ²)
1,25	8,0
1,60	6,3
2,00	5,0
2,50	4,0
3,20	3,2

Tabla 16 PFA en función de PN en los tubos de PE, a 20°C y F_c de PN para T > 20°C (UNE-EN 13.244:2003)



II.2.4.5 Dimensiones

Las dimensiones normalizadas de los tubos de PE serán las que se indican en la Tabla 17.

Tabla 17 Dimensiones de los tubos de PE para aplicaciones bajo presión hidráulica interior (UNE-EN 13.244-2:2003)

DN	Espesor nominal mínimo (mm)									
	S	2,5	3,2	4	5	6,3	8	8,3	10	12,5
	SDR	6	7,4	9	11	13,6	17	17,6	21	26
90		15,0	12,3	10,1	8,2	6,7	5,4	5,1	4,3	3,5
110		18,3	15,1	12,3	10,0	8,1	6,6	6,3	5,3	4,2
125		20,8	17,1	14,0	11,4	9,2	7,4	7,1	6,0	4,8

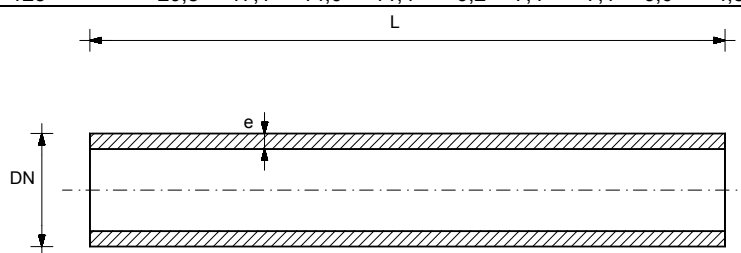


Fig 9. Dimensiones de los tubos de PE

II.2.4.6 Uniones

Los sistemas de unión de los tubos de PE podrán ser alguno de los que se indican a continuación (uniones rígidas):

- Unión soldada térmicamente a tope
- Unión por electrofusión
- Unión mediante accesorios mecánicos

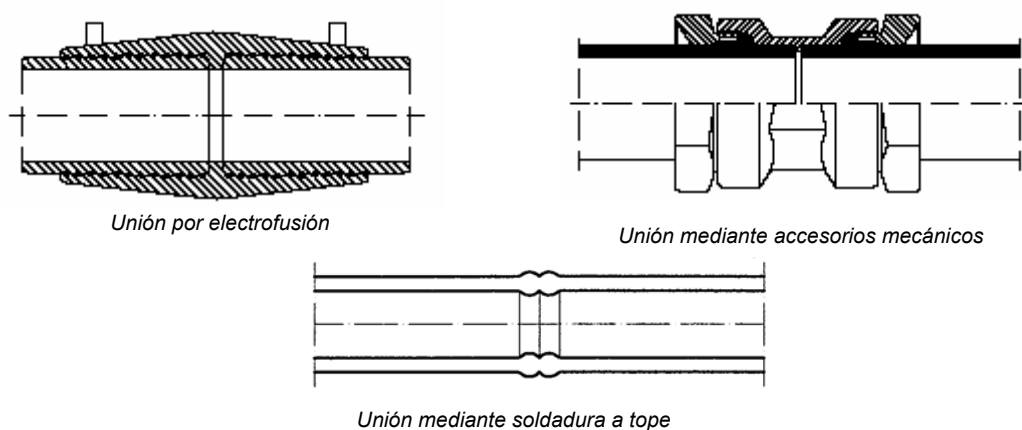


Fig 10. Sistemas de unión en los tubos de PE

II.3 Juntas y uniones

Las uniones entre los distintos componentes que integran las conducciones de aducción o de distribución de una red de agua regenerada admiten ser clasificadas de la siguiente manera:

- Uniones flexibles
Si permiten una desviación angular significativa, tanto durante como después de la instalación, y un ligero desplazamiento diferencial entre ejes.
- Uniones rígidas
Si no permiten desviación angular significativa ni durante ni después de la puesta en obra.
- Uniones ajustables
Si solamente permiten una desviación angular significativa en el momento de la instalación, pero no posteriormente.

Alternativamente a la anterior, otra clasificación habitual de los sistemas de unión es la siguiente:

- Uniones autotrabadas o resistentes a la tracción
Si son capaces de resistir el empuje longitudinal producido por la presión interna y, cuando se dé el caso, también por las fluctuaciones de temperatura y contracción de Poisson de la conducción bajo presión interna.
- Uniones no autotrabadas o no resistentes a la tracción
Las que tienen un juego axial adecuado para acomodar el movimiento axial del extremo liso inducido por fluctuaciones térmicas y contracción de Poisson de la conducción bajo presión interna, además de la desviación angular especificada.

En los diferentes apartados del anterior artículo II.2 se han especificado, para cada tipología de conducción en particular, los posibles sistemas de unión normalizados en cada caso.

En cualquier caso, sean cuales sean las tipologías de uniones adoptadas, las mismas deberán cumplir las siguientes condiciones:

- Resistir, permanentemente y sin fugas, la MDP del tramo de tubería correspondiente a la unión.
- Ser estancas a una presión hidráulica interior negativa (depresión) de 0,09 N/mm².
- Resistir, sin entrada de agua, una presión hidrostática exterior de 0,2 N/mm², cuando esté previsto su uso a profundidades mayores de 5 metros bajo el agua.

En el caso particular de que se empleen uniones con junta de elastómero o uniones con bridas, deberán ser conformes con lo especificado por las normas UNE-EN 681, para el primer caso (juntas elastoméricas) y UNE-EN 1.092, UNE-EN 1.514, UNE-EN 1.515, UNE-EN 1.591 y UNE-EN 12.560, para el segundo (uniones con bridas), independientemente de los componentes a unir.

II.4 Piezas especiales

II.4.1 Generalidades

Las piezas especiales (o accesorios) a instalar en las redes de aducción o en las de distribución de agua regenerada podrán ser de fundición dúctil o de PE, debiendo cumplir con lo especificado para las mismas en los artículos II.4.3 ó II.4.4, respectivamente.

Atendiendo a su tipología, las piezas especiales podrán clasificarse de la siguiente manera (ver Fig 11 y las definiciones de las mismas en el artículo II.4.2):

- Codos
- Entronques, derivaciones, tes o tubos con acometida
- Conos o reductores
- Empalmes, adaptadores, conectores o tubos cortos o de conexión
- Bridas ciegas o tapones
- Placas reductoras

En la Fig 11 se representan las combinaciones posibles de tipologías de piezas especiales según materiales.

En principio, las piezas especiales serán del mismo material que el de los propios tubos. En los tubos de PVC-O, no obstante lo anterior, las piezas especiales a intercalar entre ellos serán de fundición dúctil específicas, al no existir piezas especiales en dicho material. Estas piezas especiales serán conformes a la norma UNE-EN 12.842.

Las piezas especiales deberán ser de color morado (preferentemente RAL 4001 ó 4005 o PANTONE 2577 U).

II.4.2 Definiciones

Complementariamente a las definiciones del artículo I.5, en las piezas especiales serán de aplicación las siguientes de manera específica:

- Codo

Componente que permite un cambio de dirección en el trazado del tubo. Podrán ser bien moldeados a partir de una sola pieza o bien estar constituidos por trozos de tubos cortados a inglete unidos entre sí formando curvas poligonales.


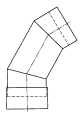
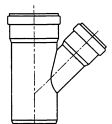
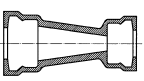
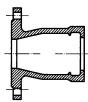

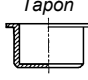
Materiales		Fundición	PE
Piezas especiales			
Codo	Moldeado 		
	Segmentado 		
Derivación 			
Cono 			
Tubo corto o conector 			
Placa reductora 			
Tapón 			

Fig 11. Denominación de las piezas especiales o accesorios

- Entronque, derivación, te o tubo con acometida
Componente que permite bien la conexión de dos tubos incidentes en uno único o bien el reparto del caudal circulante por un tubo en varios de sección más reducida.
- Cono o reductor
Componente que permite variar la sección del tubo a lo largo de una cierta longitud.
- Empalme, adaptador, conector o tubo corto o tubo de conexión
Componente que consiste en un tubo de pequeña longitud con sus extremos terminados bien en enchufe, en campana o directamente lisos.
- Brida ciega o tapón
Componente que, habitualmente colocado en los extremos de las conducciones o en sus derivaciones, impide que circule el agua por el tubo, a la vez que evita posibles intrusiones.
- Placa reductora
Tapón al que se le ha practicado un orificio en su zona central.

II.4.3 Piezas especiales de fundición dúctil

Las piezas especiales de fundición dúctil deberán cumplir con lo especificado para las mismas en las norma UNE-EN 545:2007, salvo que se trate de piezas específicas de este material para tubos plásticos, en cuyo caso deberán cumplir lo especificado en la UNE-EN 12.842:2001, pudiendo ser de la siguiente tipología:

- Codos
- Tes
- Conos
- Conectores (brida-enchufe o brida-liso)
- Bridas ciegas
- Placas reductoras

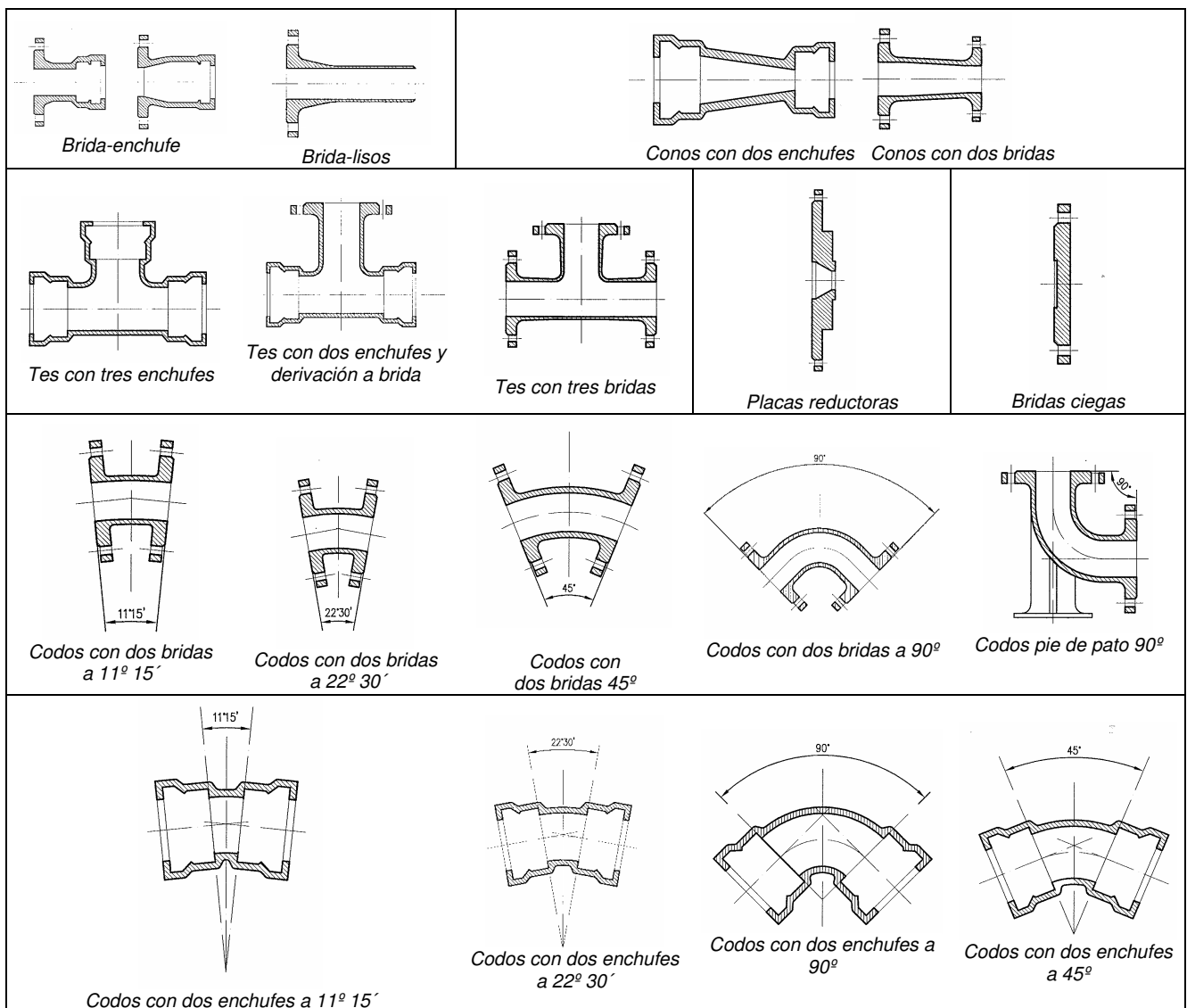


Fig 12. Ejemplos de piezas especiales de fundición dúctil

Los fabricantes o suministradores de tubos de PVC-O deberán asegurar que las piezas especiales de fundición dúctil que utilicen sean adecuadas para este tipo de tubos.

En general, las piezas especiales de fundición dúctil irán provistas con un recubrimiento exterior e interior a base de resinas epoxi, si bien, excepcionalmente, y si así lo acepta la Dirección de Obra, podrá disponerse algún otro recubrimiento de los especificados en la norma UNE-EN 545:2007.

- Codos

Los codos de fundición dúctil se fabricarán por moldeo en una sola pieza. En las normas UNE-EN 545:2007 y UNE-EN 12842:2001, en función del tipo de tubos de que se trate, están normalizadas sus dimensiones (ver Fig 12), si bien, en cualquier caso, los ángulos nominales de los mismos serán, en general, los siguientes: 90° (1/4), 45° (1/8), $22^\circ 30'$ (1/16) ó $11^\circ 15'$ (1/32).

Los sistemas de unión normalizados de los codos serán enchufe-enchufe o brida-brida, si bien, podrán admitirse también codos enchufe-brida.

Otra tipología de codos posibles en fundición son los conocidos como *codos de pie de pato*, los cuales están normalizados para ángulos de 90° (1/4).

- Tes

En las normas UNE-EN 545:2007 y UNE-EN 12842:2001, en función del tipo de tubos de que se trate, están normalizadas las dimensiones de la siguiente tipología de tes a 90° (ver Fig 12): con tres enchufes, con tres bridas, con dos enchufes y derivación a brida.

- Conos

En las normas UNE-EN 545:2007 y UNE-EN 12842:2001, en función del tipo de tubos de que se trate, están normalizadas las dimensiones de los conos de fundición dúctil. Los sistemas de unión normalizados de estos elementos serán enchufe-enchufe o brida-brida (ver Fig 12).

II.4.4 Piezas especiales de PE

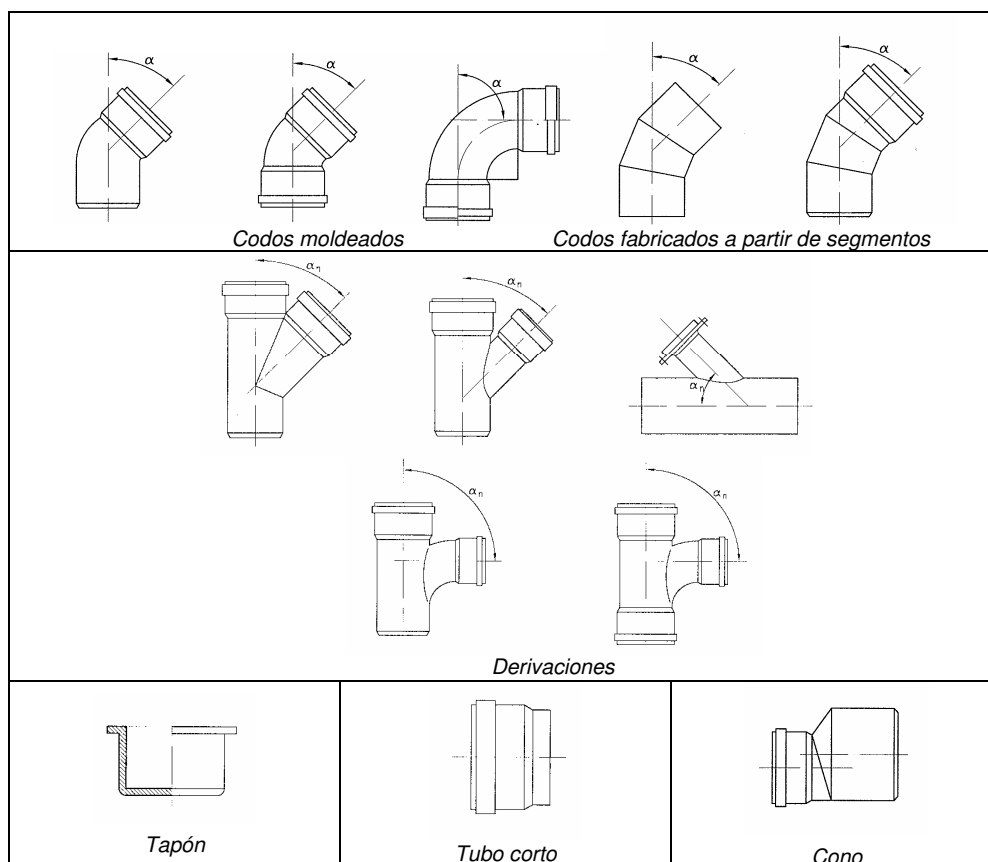


Fig 13. Ejemplos de piezas especiales de PE de pared lisa

Las piezas especiales de PE deberán cumplir con lo especificado para las mismas en la norma UNE-EN 13.244-3:2003 (parte 3), pudiendo ser de la siguiente tipología:

- Codos
- Derivaciones
- Conos
- Tapones

Las dimensiones de las piezas especiales deberán ser especificadas por el respectivo fabricante. El espesor mínimo será el del propio tubo, si bien, en el caso de los conos, el espesor podrá variar gradualmente de un extremo al otro.

Los codos podrán ser bien moldeados en una sola pieza o bien segmentados, contruidos a partir de trozos de tubos cortados al bias.

II.5 Elementos de maniobra y control

Las redes de agua regenerada deberán ir equipadas con las necesarias válvulas de seccionamiento (compuerta y mariposa), aeración, control y seguridad que permitan optimizar la explotación de la red.

II.5.1 Generalidades

Las válvulas deberán cumplir con los requisitos de diseño y funcionamiento especificados para las mismas por las normas UNE-EN 736 y UNE-EN 1.074.

Los elementos metálicos constitutivos de las válvulas, que así lo requieran, deberán contar con una protección anticorrosión interior y exterior a base una o varias capas de resina epoxi-poliamida. Exteriormente se aplicará un revestimiento de acabado de color morado (preferentemente RAL 4001 ó 4005 o PANTONE 2577 U) como los empleados en los tubos.

Igualmente, en cada elemento se colocará una etiqueta adherida de forma permanente al cuerpo del mismo en la que se lea “AGUA REGENERADA NO POTABLE”.

La estanquidad entre los distintos elementos que componen las válvulas se llevará a cabo mediante la interposición de una junta elastomérica.

II.5.2 Definiciones

Complementariamente a las definiciones del artículo I.5, en los componentes objeto del presente artículo son de aplicación las siguientes:

a) Coeficiente de caudal (K_V)

Caudal de agua (en $m^3/hora$) a una temperatura entre 5° y 40° C que pasa a través de la válvula con el obturador totalmente abierto creando una pérdida de presión estática de $0,1 N/mm^2$.

b) Diámetro nominal (DN)

En las válvulas, el DN se refiere al diámetro interior de la sección de paso a la misma en la zona de su conexión con la conducción, independientemente de que, en su interior, pueda tener partes o conductos de un diámetro diferente.

c) Presión nominal (PN)

En las válvulas, la PN es la DP de la conducción que pueda alcanzarse en el emplazamiento de la válvula. Las PN normalizadas son las indicadas en la Tabla 18, las cuales se relacionan como se indican con PFA, PEA y PMA (UNE-EN 1.074-1:2001).

Tabla 18 Relación entre PFA, PMA y PEA con PN en las válvulas (UNE-EN 1.074-1:2001)

PN	PFA ⁽¹⁾ (N/mm ²)	PMA ⁽¹⁾ (N/mm ²)	PEA ⁽²⁾ (N/mm ²)
10	1,0	1,2	1,7
16	1,6	2,0	2,5
25	2,5	3,0	3,5

(1) PFA y PMA se aplican a válvulas en todas las posiciones, desde totalmente abierta a totalmente cerrada.

(2) PEA sólo se aplica a válvulas que estén en posición totalmente cerrada.

d) Válvula de aeración

Elemento hidromecánico que, conectado a la conducción en los puntos altos relativos de su trazado, realiza de forma automática alguna de las siguientes funciones:

- Evacuación del aire almacenado en la conducción durante el proceso de llenado.
- Expulsión continua del aire procedente de la desgasificación del agua (purgado).
- Admisión de aire, para evitar la depresión o vacío, en las operaciones de vaciado o rotura de la conducción.

En los casos en los que un mismo equipo cumpla varias de estas funciones, la válvula suele denominarse de doble o triple función.

e) Válvula de compuerta

Elemento hidromecánico destinado a cerrar el paso del agua en una conducción mediante un obturador deslizante alojado dentro de un cuerpo o carcasa. Su funcionamiento será de apertura o cierre total, correspondiendo las posiciones intermedias a situaciones provisionales.

f) Válvula de control

Elemento hidromecánico utilizado para la regulación, dentro de unos límites especificados, de una de las siguientes variables: caudal, nivel y presión.

g) Válvula de mariposa

Elemento hidromecánico destinado al seccionamiento de conducciones mediante un obturador en forma de disco o lenteja que gira diametralmente mediante un eje o muñones solidarios con el obturador.

Excepcionalmente, y en particular en operaciones de desagüe, podrían utilizarse para regulación. En esta función es necesario tener en cuenta las condiciones hidráulicas del fluido para evitar el fenómeno de cavitación que se produciría si la presión absoluta aguas abajo (de valor la presión aguas arriba menos las pérdidas de carga que se produzcan en el obturador) fuera inferior a la presión atmosférica.

Habitualmente, su funcionamiento será de apertura o cierre total, correspondiendo las funciones intermedias a situaciones provisionales o excepcionales, conforme a lo indicado en el párrafo anterior.

h) Válvula de seccionamiento

Dispositivo hidromecánico destinado a cerrar el paso del agua en una tubería por medio de un obturador. Su funcionamiento será de apertura o cierre total, correspondiendo las

posiciones intermedias a situaciones provisionales. Dentro de este grupo las más utilizadas son las válvulas de compuerta y las de mariposa.

i) Válvula de seguridad

Elemento hidromecánico capaz de evitar o reducir, con su cierre o apertura, las consecuencias que pueden ocasionarse debido a sobrevelocidades, inversiones de flujo, sobrepresiones o roturas.

j) Velocidad máxima del agua

Las válvulas se diseñarán de forma que en condiciones de régimen permanente las velocidades del flujo no sobrepasen los valores de la Tabla 19.

Tabla 19 Velocidad máxima del agua (UNE-EN 1.074-1:2001)

PFA (N/mm ²)	Velocidad del flujo (m/s)
0,6	2,5
1,0	3,0
1,6	4,0
2,5	5,0

II.5.3 Características técnicas y dimensiones

Para la utilización y montaje de válvulas será necesario que dispongan de la homologación del producto por parte del Canal de Isabel II, de acuerdo con la *Norma o Especificación Técnica vigente*.

Los materiales a emplear en la fabricación de las válvulas, deberán figurar en el respectivo proyecto y, en su defecto, habrán de ser aprobados expresamente por la Dirección de Obra.

En cualquier caso deberán ser nuevos y libres de defectos, adecuados para alcanzar las características exigidas, no recomendándose admitir la reparación de aquellos que resulten defectuosos, salvo expresa autorización de las normas de aplicación, que, con carácter general, para los distintos materiales, serán los siguientes:

- Acero UNE-EN 1.503-1:2001, UNE-EN 1.503-2:2001, UNE-EN 10.028-1:2001, UNE-EN 10.028-2:2004
- Acero inoxidable UNE-EN 10.088:2006
- Fundición dúctil UNE-EN 1.563:1998, UNE-EN 1.503-3:2001
- Aleaciones de cobre UNE-EN 1.412:1996, UNE-EN 1.982:1999, UNE-EN 12.165:1999
- Juntas elastoméricas UNE EN 681-1:1996

Para otros materiales el correspondiente proyecto deberá especificar la normativa de aplicación.

Los materiales de los distintos elementos constituyentes de las válvulas deberán ser resistentes a las características de las aguas regeneradas. Se dispondrán macizos de anclaje de hormigón armado en aquellos componentes sometidos a empujes por efecto de la presión, asegurando la inmovilidad de los mismos. Deberán instalarse, en general, en cámaras o registros, los cuales deberán cumplir lo especificado para los mismos el apartado II.8 Alojamiento y en los Planos incluidos en el Anexo 1 de estas Normas.

Las presiones normalizadas, PN, serán 10, 16, 25 y excepcionalmente 40. No obstante, en la red de distribución y acometidas, con carácter general, salvo especificación en contra, se instalarán válvulas de PN 16.

La serie de diámetros nominales normalizados, correspondientes al diámetro interior (DN/ID) para las válvulas será la siguiente:

25, 50, 65, 80, 100, 150, 200, 250, 300, 400, 500

II.5.4 Válvulas de seccionamiento

II.5.4.1 Válvulas de compuerta

Las válvulas de compuerta están constituidas básicamente por cuerpo, tapa, obturador, husillo o vástago y mecanismo de maniobra. Se instalarán en conducciones de diámetro nominal menor o igual a 300 mm.

El diseño de las válvulas de compuerta debe ser tal que sea posible desmontar y retirar el obturador sin necesidad de separar el cuerpo de la válvula de la conducción. Asimismo, debe ser posible sustituir o reparar los elementos de estanquidad del mecanismo de maniobra, estando la conducción en servicio, sin necesidad de desmontar la válvula ni el obturador. La parte inferior del interior del cuerpo, en general, no debe tener acanaladuras, de forma que una vez abierta la válvula no haya obstáculo alguno en la sección de paso del agua, ni huecos donde puedan depositarse sólidos arrastrados por el agua.

La unión de las válvulas se realizará, habitualmente, mediante bridas o con unión flexible. En el caso de la unión con bridas, ésta se efectuará, por lo general, intercalando un carrete de anclaje por un lado y un carrete de desmontaje por el otro.

Para la utilización y montaje de estas válvulas será necesario que dispongan de la homologación del producto por parte del Canal de Isabel II, de acuerdo con la *Norma o Especificación Técnica vigente para Válvulas de Compuerta*.

II.5.4.2 Válvulas de mariposa

Las válvulas de mariposa están constituidas, básicamente, por cuerpo, obturador circular (lenteja o mariposa) que gira alrededor de un eje ortogonal a la dirección del fluido, y mecanismo de maniobra. Se emplean en conducciones de diámetro nominal igual o superior a 300 mm y en aquellos casos en los que el gálibo disponible no permita la instalación de una válvula de compuerta, así como en desagües de conducciones e instalaciones especiales.

El obturador debe ser tal que las perturbaciones que produzca en el flujo del agua sean mínimas. Se recomienda que siempre dispongan de un indicador de posición del obturador que permita, en todo momento, conocer la situación del mismo.

El eje de giro puede ser único o constar de dos partes o semiejes y, asimismo, puede ser excéntrico o estar situado en el plano de simetría del obturador y el eje longitudinal de la conducción. Las maniobras de apertura y cierre se realizan por medio de un mecanismo de desmultiplicación.

La unión de las válvulas se realizará, habitualmente, mediante bridas intercalando un elemento de anclaje por un lado y un carrete de desmontaje autoportante o junta de desmontaje por el otro.

Para la utilización y montaje de estas válvulas será necesario que dispongan de la homologación del producto por parte del Canal de Isabel II, de acuerdo con la *Norma o Especificación Técnica vigente para Válvulas de Mariposa*.

II.5.5 Válvulas de aeración

Las válvulas de aeración pueden ser de diferentes tipos según la función encomendada a la misma:

- Purgadores: Tienen como misión fundamental eliminar las bolsas o burbujas de aire formadas durante la explotación.
- Ventosas bifuncionales: Realizan de forma automática las funciones de evacuación y admisión de aire.
- Ventosas trifuncionales: Efectúan automáticamente las funciones de purga, evacuación y admisión de aire.
- Válvulas de aducción de aire: Permiten la admisión de un caudal de aire superior al de una ventosa.

Las válvulas de aeración están constituidas, básicamente, por un cuerpo y flotadores esféricos o cilíndricos que en su movimiento descendente permiten la salida y entrada de aire, produciéndose el cierre contra la junta de estanquidad al finalizar el movimiento ascendente. Los flotadores, según su disposición en el cuerpo, pueden ser libres, guiados o articulados.

Las válvulas de aeración pueden tener diferentes diseños según las funciones encomendadas, pudiendo existir uno o varios compartimentos en el cuerpo, flotadores y superficies de aeración.

La selección de la válvula de aeración se realizará de forma que la capacidad de la misma responda a las necesidades de evacuación y admisión de aire en la conducción.

La conexión de las válvulas de aeración a la conducción se realiza, en general, mediante bridas, si bien en los purgadores la unión puede ser roscada.

Las válvulas de aeración se instalarán en la generatriz superior de la tubería con una válvula de seccionamiento, que permita la reparación o sustitución.

Para la utilización y montaje de estas válvulas será necesario que dispongan de la homologación del producto por parte del Canal de Isabel II, de acuerdo con la *Norma o Especificación Técnica vigente para Válvulas de Aeración*.

II.5.6 Válvulas de control y seguridad

La diferencia fundamental entre una válvula de control y una de seguridad es que las primeras se utilizan para controlar presiones, caudales o nivel de líquidos, de manera que el mecanismo de regulación ocupa posiciones intermedias entre totalmente abierta o totalmente cerrada, adaptándose a las circunstancias que en cada momento se originen en la red. Sin embargo, las válvulas de seguridad actúan ante una situación producida de forma brusca, funcionando en las posiciones de completamente abierta o completamente cerrada y pasando a la posición contraria cuando se requiere de su actuación.

II.5.6.1 Válvulas de control

El mecanismo de regulación de la válvula está constituido por conjunto móvil que permite el desplazamiento del obturador hasta la posición deseada.

Hay que distinguir dos tipos de válvulas de control según el funcionamiento de las mismas, de control autónomo y no autónomo.

a) Válvulas de control autónomo

Estas válvulas tienen la capacidad intrínseca de regular la función utilizando la energía del agua conducida, mediante el ajuste de la posición del obturador. Pueden ser:

- De acción directa

En este tipo de válvulas el mecanismo de regulación se encuentra en el interior de la propia válvula.

Las *válvulas de acción directa* se componen esencialmente de cuerpo, tapa, mecanismo de regulación y enlaces a la conducción. El mecanismo de regulación está constituido por un tornillo para el ajuste de la posición de todo el mecanismo y un conjunto móvil que se desplaza oponiéndose a la dirección del flujo. El conjunto móvil está formado por un resorte, un pistón o diafragma, y un disco de cierre que en la posición de válvula cerrada se apoya sobre el asiento e impide el paso del agua. En función de este mecanismo se diferencian, válvulas de pistón o de diafragma.

- De acción pilotada

Las válvulas de acción pilotada están integradas por una válvula principal que se encuentra conectada a una válvula piloto destinada a controlar las funciones de regulación.

La válvula principal se compone esencialmente de cuerpo, enlaces a la conducción, tapa, mecanismo de regulación y cámara. El mecanismo de regulación está formado por un conjunto móvil para la apertura y cierre que está constituido generalmente por eje, resorte, pistón o membrana y disco de cierre, que actuará en su posición de cierre, sobre la superficie de asiento en el interior del cuerpo.

Externo a la válvula principal se encuentra el circuito piloto, formado por tubos de pequeño diámetro y por una válvula piloto (también llamada simplemente piloto). A través de los tubos se comunica la cámara, la válvula piloto y las dos partes (aguas arriba y aguas abajo) en que está separado el cuerpo de la válvula principal. El funcionamiento y tipo de la válvula piloto que se instale depende de la función encomendada a la válvula principal, pudiendo existir pilotos reductores de presión, sostenedores de presión, limitadores de caudal, etc.

b) Válvulas de control no autónomo

Las válvulas de control de émbolo o paso anular requieren un sistema de control con una fuente de energía exterior para regular la función especificada. Está constituida por un cuerpo abombado en su sección central, en cuyo interior se desplaza, en el sentido del flujo, un pistón que puede contar en su extremo final con una corona de aletas o con un cilindro ranurado.

Según la función de regulación que realice la válvula, se puede realizar la siguiente clasificación de las mismas:

- Válvulas de control de presión
- Válvulas de control de caudal
- Válvulas de control de nivel

II.5.6.1.1 Válvulas de control de presión

Son aquellas válvulas que tienen por función principal reducir y mantener la presión aguas arriba o abajo de la misma en un valor establecido. Atendiendo a este criterio se pueden diferenciar:

- Las *válvulas reductoras de presión*, tienen como función reducir y mantener la presión en la red, aguas abajo del punto de instalación de la válvula, en un valor absoluto preestablecido, constante e independiente de las variaciones de presión aguas arriba y del caudal solicitado.
- Las *válvulas mantenedoras o sostenedoras de presión* mantienen la presión aguas arriba de la válvula, por encima de un valor mínimo preestablecido e independientemente de la presión y el caudal aguas abajo. La válvula se cierra completamente cuando la presión aguas arriba cae por debajo del valor preestablecido, pudiendo modularse su funcionamiento en múltiples posiciones de apertura.

II.5.6.1.2 Válvulas de control de caudal

Se incluyen en este apartado las válvulas cuya función principal es limitar y estabilizar el caudal aguas abajo de la válvula, independientemente de las variaciones de la presión aguas arriba y aguas abajo, asegurando que el caudal circulante sea igual o inferior al ajustado. El funcionamiento se basa en la proporción directa que existe entre el flujo que pasa a través de un orificio y la pérdida de carga que se produce.

II.5.6.1.3 Válvulas de control de nivel

Las válvulas de control de nivel son aquellas que actúan cerrando o abriendo el paso del agua hacia los depósitos, para lo que previamente se han tenido que fijar los niveles de apertura y cierre.

La regulación puede realizarse en función de la altura de la lámina de agua en el depósito a controlar (mediante flotador) o en función de la presión del agua (válvulas de altitud pilotadas).

II.5.6.2 Válvulas de seguridad

La función esencial de la válvula de seguridad es la de garantizar con su cierre o apertura la detención del flujo del agua en un tramo de un sistema de abastecimiento, proteger otras instalaciones, evitar o reducir las consecuencias de una rotura de tubería, o impedir la inversión de la dirección del flujo del agua.

Se consideran los siguientes tipos de válvulas de seguridad:

- Válvulas de apertura-cierre automático
- Válvulas de retención
- Válvulas optimizadoras de bombeo

II.5.6.2.1 Válvulas de apertura-cierre automático

Se incluyen en este apartado las válvulas cuya apertura o cierre total se produce de forma automática cuando se varían los valores consigna establecidos relativos a:

- Aumento de velocidad del agua: Válvulas de cierre automático por sobrevelocidad
Las válvulas actúan mediante un cierre total cuando el agua alcanza una velocidad superior al valor consigna preestablecido, provocado por un fuerte aumento de caudal a consecuencia de una rotura en la tubería. Habitualmente corresponden a una válvula de mariposa o de paso anular unidas a la conducción mediante bridas y con un mecanismo de actuación complementario que permite detectar la velocidad y controlar el cierre mediante la acción de un contrapeso.
- Aumento de presión aguas arriba: Válvulas de alivio
Las válvulas de alivio tienen como misión principal descargar automáticamente un caudal de agua, para evitar que se sobrepase una presión determinada. Pueden ser de acción directa o con válvula piloto.
- Disminución de presión: Válvulas de cierre automático por depresión
Actúan mediante un cierre total cuando la presión del agua desciende por debajo de un determinado valor al producirse una pérdida de carga importante, debida a la excesiva velocidad causada por un fuerte aumento del caudal a consecuencia de la rotura de la tubería aguas abajo de la válvula. Habitualmente, su funcionamiento se basa en la proporción directa que existe entre el paso de un fluido a través de una placa o disco orificio y la pérdida de carga que se produce. El diseño es similar al de las válvulas de control de caudal.
- Aumento de nivel de agua: Válvulas de flotador de cierre en nivel máximo
Son válvulas de seguridad que se utilizan para evitar que el nivel del agua dentro de un depósito suba por encima del nivel máximo, de esta manera se impide que el agua rebose en el depósito. Pueden ser válvulas de flotador de acción directa (con un flotador que actúa sobre el obturador) y de circuito con piloto flotador (el piloto controla el nivel de agua y actúa sobre el obturador).

II.5.6.2.2 Válvulas de retención

Elemento hidromecánico que se abre automáticamente por el paso de un fluido en una dirección definida y que se cierra automáticamente para evitar el paso del mismo en sentido inverso.

En el diseño de una válvula de retención podemos distinguir los siguientes elementos: cuerpo, obturador, mecanismo de accionamiento, asiento de estanquidad y enlaces a la conducción.

Existe gran variedad de diseños de válvulas antirretorno, según sea el obturador o sistema de retención de la válvula: de bola, clapeta simple, doble clapeta o de disco partido, disco o émbolo con eje longitudinal centrado, disco con muelles y asiento inclinado, disco basculante con amortiguador de contrapeso exterior y membrana.

El enlace con la conducción se realizará, generalmente, mediante uniones rígidas con bridas.

En la elección del tipo de válvula se tendrá en consideración el tiempo de cierre de la misma así como el rango de presiones que se produzcan relacionadas con el fenómeno de golpe de ariete.

II.5.6.2.3 Válvulas optimizadoras de bombeos

Como caso particular de las válvulas de seguridad de cierre automático, se incluyen las válvulas optimizadoras de bombeo, cuya denominación proviene del tipo más genérico de la instalación en la que se disponen al objeto de prevenir las oscilaciones de presión debido al arranque y parada de las bombas.

Se trata de válvulas de control no autónomo y están constituidas por una válvula principal, una válvula piloto y un solenoide, que permite convertir una señal eléctrica en una señal hidráulica capaz de abrir o cerrar la válvula.

La apertura de la válvula es conforme a una velocidad programada al ponerse en funcionamiento la bomba y cuando la presión ha alcanzado un determinado valor.

El cierre se produce de forma gradual, cuando con la bomba todavía está en funcionamiento y la presión en la red comienza a disminuir. Cuando la válvula está cercana al cierre total (90 % o 95 %), el interruptor final de carrera de la válvula, manda una señal para que se produzca la parada de la bomba con la válvula ya cerrada.

II.5.7 Desagües

Están constituidos, básicamente, por una pieza en T, situada en la generatriz inferior de la conducción, a continuación de la cual y mediante las correspondientes piezas especiales, se coloca una válvula de compuerta, y posteriormente un tramo de conducción hasta llegar al punto de desagüe adecuado.

II.6 Depósitos

II.6.1 Características generales

Los depósitos que se construyan en las redes de reutilización deberán cumplir con lo especificado al respecto por la norma UNE-EN 1.508:1999.

En este sentido, se detallan a continuación algunos aspectos relevantes en cuanto a requisitos funcionales de calidad del agua y explotación.

En el caso de que en las inmediaciones del depósito solo exista la red de reutilización, se realizará una toma directa de la red de abastecimiento al depósito, que deberá ser conforme con las especificaciones que dicte el Canal de Isabel II y que deberá ser aprobada por el mismo. Dicha toma deberá estar situada de tal forma que se evite el posible contacto entre ambas aguas.

II.6.1.1 Calidad del agua

El depósito debe diseñarse para prevenir la contaminación del agua que almacena y para evitar los cambios químicos, físicos o biológicos perjudiciales para la calidad del agua.

En cumplimiento de esto, se tendrán en cuenta los siguientes criterios de diseño:

- 1) El depósito será cubierto y dispondrá de lámina de impermeabilización sobre cubierta.
- 2) Los materiales de construcción de todas las superficies en contacto con el agua cumplirán los requerimientos necesarios para evitar su contaminación.

- 3) Las superficies interiores deberán ser lo más lisas y libres de poros posible con el fin de facilitar la limpieza.
- 4) Se protegerán todas las partes metálicas para su defensa frente a la corrosión.
- 5) Se reducirán al mínimo las zonas estancadas, mediante el adecuado diseño de los compartimentos de agua y de las tuberías de entrada y salida. A este respecto, la embocadura de las tuberías de entrada y salida deben estar alejadas dentro del depósito para forzar la circulación del agua dentro del mismo. Por este mismo motivo, dispondrán de pantallas o tabiques de guía, de forma que se obligue a la masa de agua a seguir un camino sinuoso entre la toma y la salida.
- 6) Deberán disponerse huecos para la ventilación del depósito en su parte superior, los cuales serán de dimensiones reducidas para impedir el acceso a personas y animales y se protegerán mediante rejillas, lamas o caperuzas fijas que dificulten la introducción de sustancias en el interior del depósito. Además, se deberá impedir la entrada de radiación solar al vaso del depósito.
- 7) El depósito y todas las instalaciones asociadas deberán ser cuidadosamente revisadas, limpiadas y desinfectadas antes de la puesta en servicio, siguiendo las indicaciones del Canal de Isabel II.
- 8) Las tuberías de entrada y de salida de cada compartimento dispondrán de un grifo que permita la extracción de muestras para el análisis de la calidad del agua.

II.6.1.2 Explotación

- 1) Los depósitos se diseñarán, como mínimo, con dos compartimentos, de forma que cada uno permita el llenado y/o vaciado de forma independiente para operaciones de limpieza y mantenimiento. Excepcionalmente, cuando la capacidad de los depósitos sea inferior a 100 m³, se podrá disponer un único compartimento, siempre que el mantenimiento pueda programarse sin interferencia con la explotación de la red.
- 2) El acceso a las distintas zonas del depósito (compartimentos, cámara de llaves, etc.) será de tal forma que garantice la seguridad del personal y facilite la explotación. Las aperturas se dimensionarán para permitir el acceso a materiales y equipo necesario de limpieza, mantenimiento y reparación.
- 3) Los accesos al interior del depósito y a la cámara de llaves dispondrán de puertas o tapas con cerradura.
- 4) Las ventanas de iluminación de la cámara de llaves no serán practicables y dispondrán de enrejado o mallado de seguridad.
- 5) El llenado se realizará normalmente mediante una impulsión y dispondrá en todo caso de mecanismos de regulación del llenado, generalmente válvulas de flotador o válvulas de altitud.
- 6) Cada compartimento dispondrá de una tubería de entrada y otra de salida, así como una tubería de vaciado y desagüe (ver artículo siguiente).
- 7) La tubería de salida del agua dispondrá de un filtro y el punto de toma se situará de 20 a 30 cm. por encima de la solera para evitar la entrada de sedimentos. Si se quiere utilizar esta lámina de agua se podrá disponer la toma alojada en un rebaje practicado en la solera.
- 8) En la solera de cada uno de los compartimentos del depósito deberá disponerse una pequeña canaleta que sirva para el vaciado de cada uno de los vasos. Sobre la losa del depósito, además, se colocará un mortero para formación de pendientes (como mínimo del 0,3%) hacia dichas canaletas. Las canaletas de cada uno de los compartimentos dispondrán de un dispositivo de desagüe de fondo consistente en un cuenco desde el que partirá la oportuna conducción de vaciado.
- 9) Tendrá que garantizarse el desagüe, bien situando la solera del depósito a cota superior a la del punto de vertido, bien mediante otras soluciones alternativas cuando, por condicionantes geotécnicos o de otra naturaleza, el desagüe no pueda realizarse por gravedad. En todo caso, en la tubería de desagüe se colocará una arqueta sifónica para evitar la entrada de elementos o sustancias del exterior.

- 10) Existirá un vertedero de emergencia que evite el rebose en caso de fallo en los mecanismos de regulación del llenado y que deberá tener capacidad para evacuar el máximo caudal entrante.
- 11) Se instalarán dispositivos medidores de volumen (contadores) o de caudal (caudalímetros) para el registro de los caudales de entrada y de salida, así como dispositivos eléctricos de control del nivel del agua.

A continuación se adjuntan las secciones en planta y alzado de un depósito con la disposición más frecuente de los elementos necesarios.

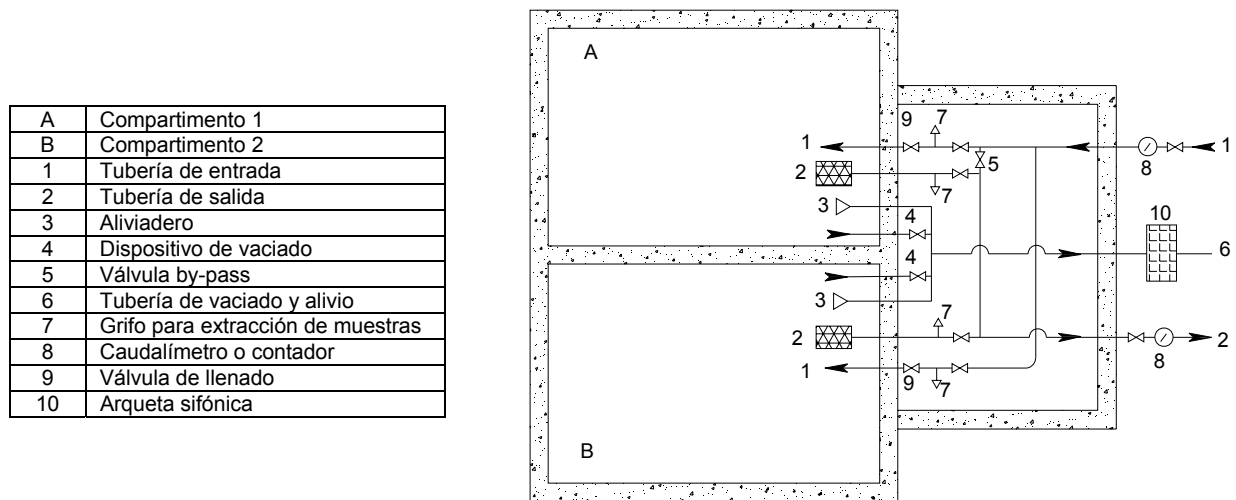


Fig 14. Esquema simplificado de la sección en planta de un depósito

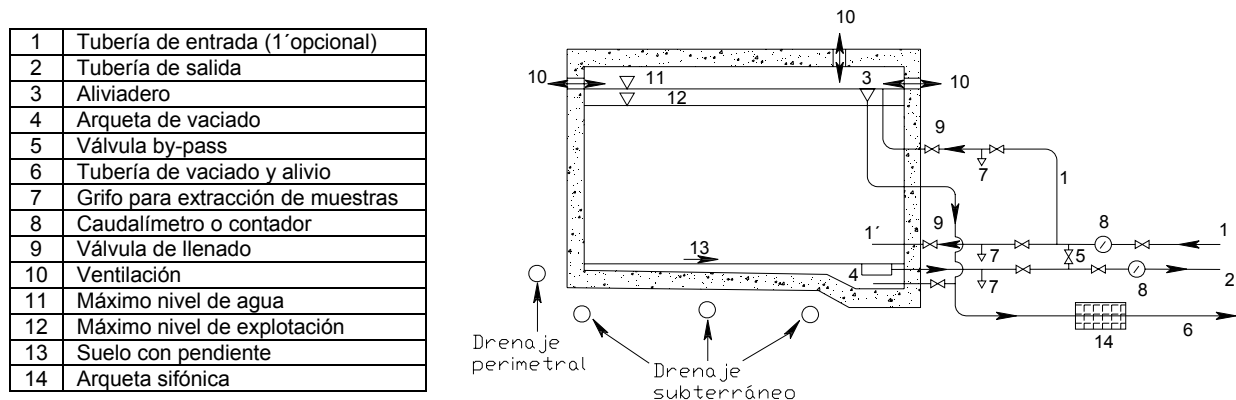


Fig 15. Esquema simplificado de la sección en alzado de un depósito

II.6.2 Instalaciones auxiliares

Los dispositivos de seccionamiento, derivación y control necesarios se centralizarán en arquetas o casetas (denominadas cámaras de válvulas), adosadas al depósito y fácilmente accesibles.

En las tuberías que atraviesen los muros del depósito se instalará un manguito embridado (pasamuros) empotrado en el muro y sellado mediante una impermeabilización que asegure la estanquidad del agua con el exterior.

En los depósitos se instalarán los componentes que se indican a continuación.

a) Tuberías de entrada y de salida

a.1) La tubería general de **entrada** al depósito se bifurcará, mediante las oportunas derivaciones, en cuantos compartimentos esté dividido el depósito. Se dispondrán los siguientes equipos:

- Válvulas de seccionamiento (en el tramo común de la tubería y en las bifurcaciones que vayan a cada uno de los compartimentos)
- Un contador o caudalímetro
- Una válvula de llenado
- Un filtro
- Un tomamuestras

Para el llenado de la conducción se dispondrán mecanismos de regulación, en general, válvulas de flotador o válvulas de altura.

a.2) Se dispondrá una tubería para la **salida** del agua en cada uno de los compartimentos del depósito, las cuales se unirán en la cámara de válvulas en una única. Se dispondrán los siguientes equipos:

- Válvulas de seccionamiento (en el tramo común de la tubería y en las bifurcaciones que vayan a cada uno de los compartimentos)
- Un contador o caudalímetro
- Un tomamuestras en cada uno de los ramales
- Un filtro en cada uno de los ramales

Las tuberías de entrada y de salida se deberán conectar mediante un by-pass o derivación, con dispositivo de seccionamiento, de forma que se permita la conexión eventual de ambas conducciones. Todas ellas serán de acero inoxidable, acero con la adecuada protección a corrosión o fundición dúctil.

b) Tuberías de alivio, vaciado y desagüe

El vertedero o aliviadero estará conectado mediante la tubería de alivio a la tubería general de desagüe, a la que acometerán las tuberías de vaciado de cada compartimento del depósito en la cámara de válvulas. Dichas tuberías de vaciado dispondrán de sus elementos de corte previos a la conexión con la tubería de desagüe. La tubería de alivio y desagüe carecerá de elemento de corte alguno.

En cuanto a las tuberías de vaciado, se dispondrá una en cada uno de los compartimentos del depósito, en las cuales se instalarán sendas válvulas de corte (dos por tubería). Las tuberías de alivio, vaciado y desagüe serán de acero inoxidable, acero con la adecuada protección a corrosión o fundición dúctil.

c) Elementos auxiliares

Los depósitos deberán ir provistos con los siguientes elementos auxiliares:

- a. Pases de acceso o escaleras
- b. Barandillas
- c. Cadenas de seguridad
- d. Rejillas tramex

Todos ellos deberán cumplir con lo especificado en el artículo II.10, si bien, en cualquier caso, todos los elementos que se instalen en el interior de los depósitos deberán ser de materiales plásticos o de acero inoxidable AISI 316 L. Se permitirán aceros con la adecuada protección a corrosión en aquellos elementos que así determine la dirección técnica del Canal de Isabel II.

II.6.3 Urbanización

El emplazamiento del depósito tendrá acceso para las visitas rutinarias y los trabajos de mantenimiento.

Todo el perímetro del depósito se protegerá mediante cerramiento de fábrica o valla metálica hasta una altura mínima de 2,20 metros, con puerta de acceso con cerradura.

Se dispondrán los elementos de señalización de la instalación como depósito de agua REGENERADA NO POTABLE, de acuerdo con los criterios de explotación y normas de identificación corporativa del Canal de Isabel II.

II.7 Estaciones de bombeo

II.7.1 Características generales

En el presente apartado se especifican unas prescripciones básicas relativas a los componentes que intervienen en las estaciones de bombeo de las redes de reutilización.

Las estaciones de bombeo tendrán, en general, forma en planta rectangular. Las dimensiones y geometría exacta de cada compartimento variarán en cada caso particular en función del número de bombas a instalar, de la profundidad del depósito o de la disposición de las conducciones de entrada y salida, si bien en el presente artículo se establecen unos criterios generales que deberán ser observados en su diseño.

Independientemente de cual sea su geometría, todos los compartimentos que integren la estación de bombeo deberán ser accesibles, debiendo tener capacidad para poder extraer o introducir los equipos instalados en caso de avería o sustitución. Por ello es recomendable que en los techos de los distintos compartimentos se dispongan suficientes accesos a los mismos mediante cobijas de hormigón o rejillas tramex.

A tal efecto, es deseable que se disponga una caseta encima de la estación para facilitar el acceso a la misma. En instalaciones pequeñas, alternativamente a la instalación de una caseta, la entrada a la estación podrá realizarse por tapas de registro directamente desde la superficie.

Los accesos a las casetas deberán ser amplios para facilitar las operaciones de entrada y salida de los equipos que integran la estación de bombeo.

En cualquier caso, la estructura de las estaciones de bombeo será de hormigón armado, debiendo cumplir lo especificado al respecto por la vigente EHE.

En la Fig 16 se muestra un esquema, a título orientativo, de una estación de bombeo, en el que se puede ver la disposición de los diferentes elementos normalizados en el presente artículo.

II.7.1.1 Elevación de agua bruta

Las bombas de las estaciones de bombeo de agua regenerada se instalarán, en general, en seco, pudiendo ser centrífugas o de hélice e instalarse vertical u horizontalmente.

Previo a la cámara de bombeo, en la conducción incidente en la estación, se instalará una arqueta con una válvula de compuerta que permita el cierre completo de la instalación.

El número mínimo de bombas a instalar será de dos, dejando siempre, al menos, una de ellas de reserva. Todas ellas (incluida la de reserva) estarán instaladas y conectadas de manera adecuada para que puedan utilizarse cuando se requieran. Las bombas se montarán sobre una base soporte.

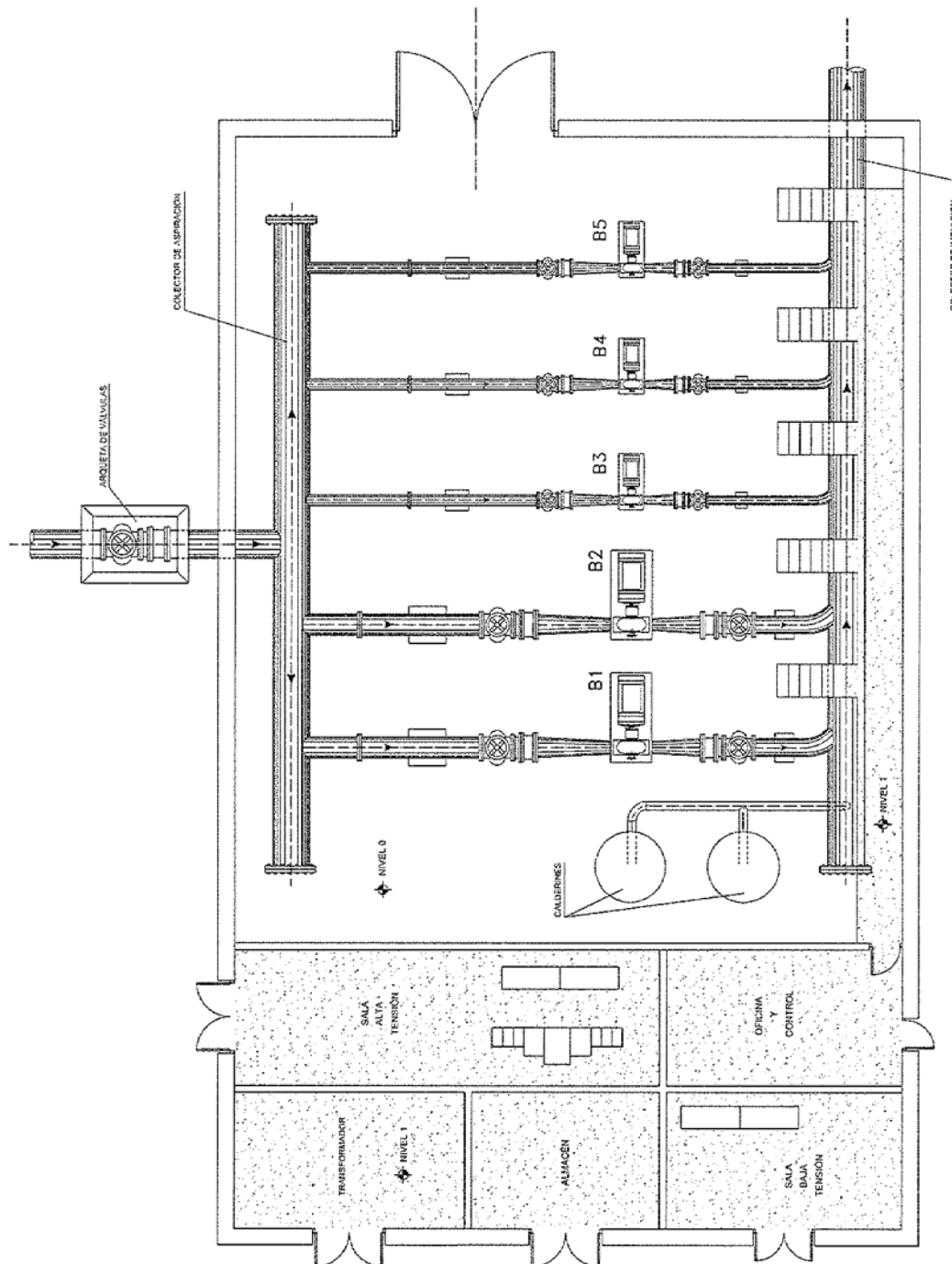


Fig 16. Croquis de estación de bombeo

En el caso de disponer varias bombas podrán ser todas ellas iguales o no, en función del caudal a elevar, debiendo estar a una distancia mínima de un metro de los ejes o a la mínima recomendada por los fabricantes. Cada una de las bombas será capaz de elevar el caudal máximo de cálculo dividido entre el número de bombas menos uno.

El fabricante de la bomba deberá facilitar la curva de altura – caudal de funcionamiento, así como la tensión, intensidad, potencia y velocidad de funcionamiento de la bomba.

Para el arranque de las bombas se seguirán, en general, los siguientes criterios, en función de la potencia P de las bombas instaladas:

$P < 5 \text{ kW}$	arranque directo de las bombas
$5 \text{ kW} < P < 15 \text{ kW}$	arranque mediante arrancadores suaves
$15 \text{ kW} < P$	arranque mediante variadores de frecuencia

En cualquier caso, podrán emplearse variadores de frecuencia para el arranque de las bombas en cualquier rango de potencias, si así lo estima conveniente la Dirección técnica del Canal de Isabel II.

En general, las bombas estarán fabricadas de fundición dúctil, a excepción del eje del motor y la tornillería que serán de acero inoxidable. El pedestal o la base soporte serán de fundición dúctil o de acero inoxidable.

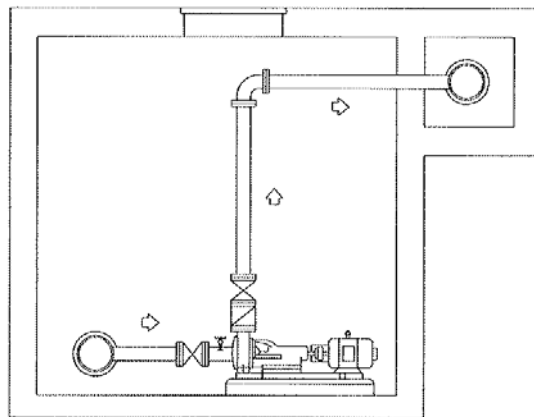


Fig 17. Esquema de instalación en seco con bomba horizontal

La protección del motor de la bomba será, al menos, del grado IP55 y el aislamiento de la Clase F.

En cualquier caso el necesario cableado de las bombas deberá contar con las protecciones necesarias, así como disponerse alojado en el interior de un tubo cuando atraviese los muros de la estructura.

Las bombas estarán unidas directamente mediante bridas al tubo de impulsión y, en su caso, al de aspiración.

Las bombas deberán cumplir con la normativa de seguridad vigente en España para aparatos instalados en locales húmedos, y con las siguientes Directivas Europeas y sus modificaciones posteriores:

- 98/37/CE (máquinas)
- 89/336/CEE (compatibilidad electromagnética)
- 73/23/CEE (baja tensión)

Además, las bombas deberán ser conformes a lo especificado en las siguientes normas:

- UNE-EN 809 (seguridad)
- UNE-EN ISO 12.100 (seguridad)
- UNE-EN 60.034 (características técnicas)
- UNE-EN 61.000-6 (compatibilidad electromagnética)
- UNE-EN 12.050 (diseño)

II.7.1.2 Colectores de aspiración e impulsión

El colector de impulsión es aquel tramo de conducción que une las bombas con la conducción de impulsión general.

Será, preferentemente, de acero galvanizado en caliente o inoxidable y deberá disponerse con las bridas, carretes de desmontaje y elementos de unión necesarios para que pueda desmontarse en su totalidad, para lo que las longitudes máximas de cada tramo de tubo serán de 4 metros.

El colector de impulsión tendrá dos tramos diferenciados, uno el que conecta a cada bomba en particular y otro el que recoge los anteriores y se une a la conducción general.

El colector de aspiración es el tramo de conducción que une la toma a las bombas, en caso de la instalación en cámara seca. El material del colector de aspiración será preferentemente de acero galvanizado en caliente o inoxidable.

En el tramo que conecta cada una de las bombas deberá disponerse una válvula de compuerta y otra de retención, antes de la conexión de todos ellos en el tramo común. La conexión de cada tubería individual a la conducción general se hará preferentemente con injertos a 45°, favoreciendo la dirección del flujo.

En el tramo del colector de impulsión previo a la conducción general, y una vez que haya recogido todos los tramos que conectan a cada una de las válvulas, se instalará un caudalímetro y un presostato.

II.7.2 Instalaciones adicionales

En el presente artículo se especifican las características principales que deben cumplir las instalaciones adicionales básicas (instrumentación, equipos eléctricos, etc.) que sea necesario instalar en las estaciones de bombeo.

En cualquier caso, los sistemas de control y eléctricos se dispondrán, preferentemente, en un armario instalado en una sala independiente a la cámara de elevación de agua bruta.

Se deberá estudiar en detalle la posible afección del golpe de ariete a la instalación. Si fuera necesario, la impulsión se equipará con los equipos necesarios para aminorar los efectos de las posibles sobrepresiones debidas al golpe de ariete, como por ejemplo, ventosas, válvulas de alivio, calderines sin membrana u otros mecanismos. Igualmente, deberá constar de las piezas especiales necesarias (codos, tes, pantalones, reducciones, etc.) para dar continuidad a la conducción.

II.7.2.1 Instrumentación

II.7.2.1.1 Instalaciones básicas

El programa de funcionamiento deberá estar diseñado para que todas las bombas, incluidas las de reserva, trabajen aproximadamente el mismo número de horas mensuales.

En el interior de la caseta se colocará un armario que contenga el cuadro eléctrico con los automatismos necesarios para, al menos, las siguientes operaciones:

- Parada de las bombas por sobrepresiones
- Protecciones térmicas de los motores

- Alarmas
- Nivel en depósitos

Todos los equipos de instrumentación cumplirán el estándar de salidas analógicas con rango de 4-20 mA en corriente.

II.7.2.1.2 Controlador programable de las bombas

La estación de bombeo dispondrá de un Controlador Programable (PLC) que permita controlar el funcionamiento de las bombas.

El PLC dispondrá de una entrada analógica –nivel en cámara de aspiración– y hasta un máximo de ocho salidas analógicas para controlar los variadores de frecuencia de las bombas.

El PLC estará equipado con un microprocesador en que se pueda programar mediante display o desde un PC externo –software modificable– el protocolo de funcionamiento de las bombas en función del nivel en la cámara de aspiración, el caudal entrante y el sistema de rotación elegido.

El protocolo de funcionamiento debe incluir la rotación periódica de las bombas con el fin de que las horas de uso de cada una de ellas sea similar y debe reducir lo más posible el arranque y parada de las bombas.

El microprocesador tendrá la memoria suficiente para poder almacenar el historial de bombeo (incluyendo todos los parámetros significativos) durante al menos 45 días, con independencia de realizar el volcado de la información almacenada cada mes a un PC externo.

Todos los elementos del PLC tendrán un grado de protección IP21. Se dispondrán como mínimo las siguientes entradas y salidas:

- Una entrada analógica para la señal del nivel de agua en la cámara de aspiración. A esta entrada se conectará la salida del transductor de niveles.
- Una entrada analógica para la señal del caudal total de bombeo. A esta entrada se conectará la salida del caudalímetro dispuesto a la salida de la tubería de bombeo.
- Una entrada analógica para la señal de la presión.
- Ocho salidas analógicas de 0-10 V para la señal regulada, para conectar a los variadores de frecuencia de las bombas.
- Ocho relés de salida (contacto libre de tensión) para efectuar la maniobra de paro o marcha de los variadores.
- Dos salidas para la alimentación del transductor de niveles y del caudalímetro.
- Comunicación serie RS232/RS485.

Además, el PLC dispondrá un visualizador en donde se mostrarán:

- El nivel en la cámara de aspiración.
- El nivel máximo y mínimo fijado.
- El estado de paro o marcha de las bombas y las velocidades de funcionamiento si están en marcha.
- Velocidad máxima y mínima de funcionamiento de las bombas.
- El caudal bombeado obtenido del caudalímetro dispuesto a la salida de la tubería de bombeo.

- Señales de alarma en el caso de que el funcionamiento no se ajuste a lo programado.

El PLC dispondrá de un selector con dos modos de funcionamiento –LOCAL o AUTOMÁTICO–, de tal manera que en situación LOCAL se pueda hacer un chequeo del funcionamiento de las bombas. No obstante, en cualquiera de los modos de funcionamiento se impedirá la activación de las bombas cuando el nivel de agua esté por debajo del mínimo fijado, las válvulas estén cerradas o algún elemento esté averiado.

Se preverá la instalación de un sistema de alimentación ininterrumpida con la suficiente autonomía, que permita al PLC el envío de señales de alarma ante fallo general del suministro de energía eléctrica o ante variaciones importantes de la calidad en el agua.

Igualmente, el PLC dispondrá de un sistema para ajustar los siguientes parámetros de funcionamiento:

- El nivel máximo y mínimo en la cámara de aspiración.
- La velocidad máxima y mínima de funcionamiento de las bombas.
- Mandos para controlar el paro o marcha de las bombas y su velocidad de funcionamiento (cuando el selector esté en situación LOCAL).

El conjunto del PLC y de los variadores de frecuencia irán montados en un armario metálico con protección IP54, conteniendo todos los elementos necesarios para protección y ventilación.

Las secuencias de control implementadas en el sistema contemplarán, al menos, los siguientes protocolos de funcionamiento:

- Todos los equipos podrán ser controlados de forma manual o automática, mediante el conmutador M-0-A (manual-cero-automático) del correspondiente cubículo del CCM o cuadro eléctrico. En todos los casos, tendrán contempladas las protecciones y seguridades mínimas de máquina.
- Ante una parada por fallo general del suministro de energía eléctrica, se realizará una puesta en servicio de la instalación, de forma secuencial, respetando unos tiempos mínimos de seguridad entre arranques.
- Se generarán secuencias que agrupen a motores de distintas líneas que realicen las mismas funciones (por ejemplo, la elevación), incluidos los equipos de reserva, que contemplen puntos de consignas, tiempos de marcha/paro, tiempos mínimos de funcionamiento o número de maniobras, PID's, generación de alarmas en distintos grados de criticidad, etc.
- El Panel de Operador permitirá gobernar, mediante conmutadores lógicos M-0-A, todas las máquinas de la instalación para incluirlas o no en secuencia de funcionamiento automático. También mediante conmutadores lógicos se activará o no el funcionamiento de cada secuencia. Asimismo permitirá que todas las variables de puntos de consignas, tiempos, rotaciones, grado de criticidad de alarmas, etc., sean modificables. Se presentarán los valores recogidos por los distintos equipos de instrumentación.

II.7.2.2 Instalaciones eléctricas

II.7.2.2.1 Cuadro de distribución

El cuadro general de distribución se alimentará de la salida de la red en baja tensión de la estación de bombeo. Estará compuesto por diferentes columnas, de acuerdo a las

necesidades, en donde se instalarán los interruptores automáticos (incluido el seccionador para la conexión del grupo electrógeno móvil o estacionario), con relés de disparo y enclavados con sus correspondientes interruptores automáticos. Así mismo se dispondrá de un analizador de red. Estos interruptores alimentarán al embarrado general del que partirán los distintos interruptores que alimentarán los distintos CCM a la batería de condensadores automáticos y al módulo fijo para cada transformador si los hubiera así como al armario general de alumbrado.

Todas las salidas dispondrán de interruptor automático magneto-térmico de potencia adecuada, de corte omnipolar con relé de protección diferencial ajustable, así como del toroidal correspondiente.

El cálculo de la corriente de cortocircuito y de defecto electrodinámico de los embarrados e interruptores automáticos deberá realizarse teniendo en cuenta la potencia total de los transformadores instalados, incluido el de reserva.

II.7.2.2.2 Centro Control de Motores (CCM)

Se dotará a la instalación de los CCM que se precisen, albergando un cubículo para cada equipo unitario, instalándose preferentemente en una sala auxiliar independiente.

Los CCM serán autoportantes, para montaje sobre suelo, y de diseño normalizado. El grado de protección será como mínimo IP54. Todas las partes metálicas de la envolvente se protegerán contra la corrosión mediante un proceso de desengrasado, fosfatado, imprimación y capa de pintura epoxi secada al horno, siendo el color de la imprimación final aprobado por el Canal de Isabel II. Para la comprobación de las características de la aplicación de pintura se estará a lo indicado por la recomendación UNESA 1.411A.

Los CCM serán extraíbles montando como máximo seis columnas, estando cada una de ellas dividida en varias celdas o cubículos.

En la primera columna se situará el interruptor general automático magnetotérmico con relé diferencial ajustable y toroidal, así como un amperímetro, un voltímetro con conmutador de fases y un transformador de mando de 380/24V.

En las diferentes columnas se colocarán los distintos cubículos extraíbles para cada equipo unitario compuesto por disyuntor-interruptor magnetotérmico, interruptor diferencial de 300 mA, contactor tripolar y relés auxiliares (tanto de maniobra, señalización como de potencia), así como relé térmico diferencial.

En la puerta frontal se situarán los pilotos de señalización y el pulsador de rearme del relé térmico.

Estos cuadros incluirán un regletero normalizado intermedio, en donde se conectarán todas las señales de entrada al autómatas y de salida del mismo.

II.7.2.2.3 Aparellaje eléctrico adicional

Todo el aparellaje eléctrico, cumplirá con la legislación vigente sobre material eléctrico. El arranque de los motores se podrá efectuar de forma manual desde la botonera situada al pie del motor y en automático desde el PLC.

La botonera a pie de motor será de tipo de caja estanca de fundición de aluminio, con grado de protección IP65. Tendrá selector O (parada), M (manual), A (automático); así como seta para parada de emergencia.

Todos los cuadros eléctricos llevarán elemento detector de falta de fase de tipo eléctrico y otro de sobretensión que protegerán a todos los equipos.

Las acometidas a los cuadros entrarán a ellos por medio de prensaestopas, a excepción de los CCM a los cuales entrarán directamente desde la canaleta ubicada debajo de los mismos, una vez que pasen por los interruptores y demás elementos de protección, irán a un embarrado de pletina de cobre, desde donde se realizará la distribución hacia los distintos elementos, manteniendo a ser posible una distribución en franjas verticales dentro del cuadro.

Las distintas fases quedarán señalizadas en el embarrado mediante los colores normalizados e iguales para cada cuadro y fase.

Todo el cableado de maniobra se realizará terminando las puntas de los conectores en terminales de presión, los cuales hasta 6 mm² serán de tipo preaislado.

Todas las puntas de los conductores serán numeradas de acuerdo al esquema eléctrico a que pertenezcan. La distribución del cableado en los cuadros se realizará a través de canaletas de material plástico, de apertura y cierre rápido y nunca se mezclará dentro del mismo cuadro distinto tipo de energía.

Todos los cuadros (unitariamente) dispondrán de una carter interior, en donde se depositará una copia del esquema eléctrico de dicho cuadro, tanto de fuerza, mando, maniobra y señalización.

Los cuadros instalados en el interior, ya sea para alumbrado o para mando y protección de motores, (si estos últimos los autoriza el Canal de Isabel II), se realizarán en poliéster reforzado con fibra de vidrio y tapa transparente construidos de modo y manera que cumplan las siguientes normas:

- Protección: IP55 según UNE 20.324:1993
- Doble aislamiento: Clase IIA según UNE-EN 61.140:2004
- Clase térmica: B 1301C según UNE 21.305:1990
- Interinidad nominal: 1.000 A.
- Tensión nominal: 690 V.

Los cuadros exteriores serán del mismo tipo pero fabricados con pasta opaca sobre la que irán montados los elementos de mando control y señalización, que a su vez irán protegidos con puerta transparente dotada de burletes elastoméricos que garanticen su estanquidad, según especificaciones de protección IP55.

Siempre existirá un mínimo de 25% de la superficie (uniformemente repartida) de cada cuadro libre, en condiciones de poder ser utilizada para ampliaciones o modificaciones. Las canaletas interiores como máximo se utilizarán al 75% de su capacidad.

Todos los elementos de mando, control y señalización se marcarán de forma indeleble según DIN 40.719 y estarán en coherencia con los esquemas de conexión.

Los armarios se señalarán con placas de aviso según DIN 40.008.

Todos los circuitos de mando y señalización se realizarán a tensión de 24 V. C.A. mediante circuitos separados (transformadores) y protegidos mediante interruptores automáticos bipolares.

Con el fin de evitar caídas innecesarias de tensión, las bobinas de los contactores serán alimentadas a 220V mediante relés auxiliares situados en el circuito de mando a 24V de C.A.

Tanto los circuitos de 220V como los de 24V serán protegidos con interruptores magnetotérmicos bipolares.

En la definición de pulsadores, interruptores y lámparas de señalización se tendrá en cuenta el tipo de protección máxima posible según DIN 40.050 y deberá cumplir las siguientes premisas:

- Diámetro preferente de montaje Ø 30,5 mm.
- Separación entre taladros según DIN 43.696.
- Marcado y posición según DIN 43.605.
- Sentido de accionamiento según DIN 43.602.

Como uniones de cable se utilizarán bornas en hilera con rótulos de referencia. No se permitirán en ningún caso bornas de porcelana o similar.

Igualmente no se permitirán bases portafusibles tipo porcelana o similares.

En el caso de utilizar cables unifilares se atenderá a los colores determinados en las normas vigentes.

Todos los aparatos de conexión, por ejemplo: contactores, finales de carrera, interruptores, etc., deberán cumplir las normas VDE 0660. Para tener una vida garantizada, se elegirá según la mejor clase del aparato siguiendo la tabla nº 7 de la VDE 0660.

La carga de los contactores no sobrepasará el 75% de su potencia nominal. Todos los aparatos se montarán en su estado original y sin ninguna modificación.

II.7.2.2.4 Cableado de fuerza y maniobra

La totalidad de cableado de fuerza y maniobra se realizará teniendo en cuenta las siguientes especificaciones:

Toda la distribución se realizará con conductor tipo RV, aislado a 1.000V sobre bandeja de PVC con tapa (en interiores) o metálica galvanizada en caliente (en exteriores), y discurrirán de forma que tenga fácil acceso para mantenimiento. Cuando no sea posible, la canalización en bandeja se realizará bajo tubería blindada de PVC, con registros accesibles para la inspección y manipulación de los mismos.

En cada zona de la estación de bombeo existirá como mínimo, una base enchufe mural estanca de 3P+T de 32 A para servicios auxiliares más un enchufe SUKO de 220 V.

Todas las conexiones dentro de las cajas de derivación estancas, se realizarán por medio de bornas.

De proyectarse instalación de cable no empotrado, contará con su correspondiente protección mecánica.

II.7.2.2.5 Instalación de alumbrado

La instalación de alumbrado se realizará teniendo en cuenta las siguientes especificaciones:

- a) El alumbrado en los espacios interiores, se realizará usando pantallas estancas. Todas las conexiones dentro de las cajas de derivación, que serán estancas, se realizarán mediante bornas. El alumbrado del bombeo se calculará y proyectará para la siguiente iluminación mínima:

- Zonas de paso exterior: 20 lux.
 - Cuando sea necesaria una distinción pequeña de detalle (vestuarios, aseos, trasteros, etc.): 100 lux.
 - Cuando sea necesaria una distinción media de detalle (zona de trabajo): 300 lux.
- b) Existirán dispositivos de alumbrado de emergencia adecuados a las dimensiones y naturaleza del local, capaces de mantener, al menos durante una hora, una intensidad de 5 lux y su fuente de energía será independiente del sistema normal de iluminación. La protección del alumbrado deberá ser de 30 mA.

II.7.2.2.6 Instalación de tierras

En la estación de bombeo se instalará una red de tierras formada por pozos equipados de picas de acero-cobre de 200 cm de longitud y 18 mm de diámetro, colocándose uno en las inmediaciones de cada armario.

Las tomas de tierra estarán formadas a base de pica con cable de cobre desnudo de 50 mm² para la red de tierra general, derivándose desde esta red hasta los armarios con cable de 16 mm². Las masas metálicas de los distintos equipos de que consta la estación de bombeo, se conectarán a la red general mediante cable de 35 mm².

II.7.2.3 Regulación del caudal

Si la potencia de cada una de las bombas instaladas es superior a 15 kW se equiparán con un variador de frecuencia para la regulación de la velocidad, y, por lo tanto, de su caudal de bombeo. Para ello, deberá instalarse un sistema de medición de nivel en continuo mediante ultrasonidos. Los variadores deberán cumplir con las especificaciones de la norma UNE-EN 61.800.

Cuando la potencia de las bombas sea inferior a 15 kW (y no sea preceptivo, en consecuencia, el empleo de variadores de frecuencia), la regulación del caudal se realizará mediante varias boyas, complementarias a la de emergencia o alarma.

Cuando la potencia de las bombas sea superior a 15 kW (y, en consecuencia, se empleen variadores de frecuencia para la regulación del caudal) se instalarán, además, dos boyas, una para el nivel mínimo y otra para el máximo que permitan regular el caudal en caso de avería del medidor de ultrasonidos en continuo.

La potencia individual de los variadores instalados deberá ser, aproximadamente, un 25% superior a la nominal de cada bomba.

La regulación de la velocidad se realizará mediante una entrada de tensión de 0 ± 10 V, en correspondencia con las revoluciones de la bomba. La impedancia de entrada al variador para dicho control no será inferior a 20 k Ω . El tiempo de aceleración y de deceleración recomendado para los variadores es de 0,02 – 500 Hz/s, disponiendo curvas en S (suaves) programables para aceleración y deceleración.

La salida del variador alimentará al motor de la bomba a 380 V, 50 Hz. El variador, por su parte, se alimentará a la entrada con una red trifásica de 380 V $\pm 15\%$, 50 Hz.

La protección de los componentes del variador será, al menos, del grado IP54.

Los variadores se instalarán, siempre que sea posible, en un armario diferente al del controlador programable e irán equipados con los siguientes equipos para las señales de operación y control:

- Regulador PID interno que permita el control de diferentes funciones (control de nivel, bombeo a presión constante, etc.) y que sea autoajutable sin necesidad de un control externo.
- Tarjeta de comunicación RS 232 o RS 485 que posibilite el control del variador desde algún equipo remoto.
- Dos entradas analógicas (como mínimo), una de ellas configurable a $0 - 10 V_{cc} \pm 10 V_{cc}$ y la otra estará diseñada para señal de control de 4 a 20 mA.
- Seis entradas digitales (como mínimo), tres de ellas configurables.
- Dos relés de salida (como mínimo) a 250Vac/30Vdc/2A, uno de ellos conmutado y el otro normalmente abierto.
- Panel de control LCD alfanumérico de 32 caracteres de iluminación, donde se tendrá información de la temperatura del motor y la frecuencia del mismo. Deberá disponer de la posibilidad de control local o remoto.

Los variadores deberán cumplir con la normativa de seguridad vigente en España para aparatos instalados en locales húmedos, y con la Directiva Europea de compatibilidad electromagnética 89/336/CEE y sus modificaciones posteriores.

En particular, la compatibilidad electromagnética de estos equipos deberá ser conforme a las normas UNE-EN 55.011:1999 y UNE-EN 61.000-6. La seguridad eléctrica cumplirá con la norma UNE-EN 61.010.

II.7.2.4 Grupo electrógeno

En los bombeos ubicados en zonas sensibles o que carezcan de la posibilidad de alivio en caso de parada eléctrica, se deberá instalar un grupo electrógeno con capacidad suficiente para alimentar a los equipos electromecánicos de la estación de bombeo (bombas, polipasto, etc.)

II.7.2.5 Equipos de elevación

Deberán disponerse los equipos necesarios para el izado de las bombas, los cuales, según sea el tamaño de las bombas, serán, en general, de uno de los siguientes tipos:

- Polipastos fijos en pequeñas instalaciones
- Polipastos móviles a lo largo de una viga
- Puentes grúa

Los polipastos serán de accionamiento eléctrico. No obstante, previa autorización de la Dirección de Obra, se podrán admitir polipastos manuales en instalaciones pequeñas. Su capacidad nominal será de al menos el doble del peso del equipo mayor a extraer o mover.

Los equipos de izado deberán estar a una altura tal que permitan el izado de la bomba y su descarga a nivel del suelo y en un lugar cercano o accesible desde la puerta del edificio.

II.7.2.6 Eliminación de ruidos

Las estaciones de bombeo deberán cumplir con la Reglamentación vigente en materia de ruidos. Cuando se instalen en las cercanías de núcleos urbanos, deberán realizarse estudios detallados de los niveles de ruidos emitidos para proponer las medidas correctoras necesarias.

II.7.2.7 Elementos complementarios

Los elementos auxiliares que sea necesario instalar en las cámaras de las estaciones de bombeo (marcos y tapas exteriores de cierre, pates de acceso o escaleras, barandillas, cadenas de seguridad, rejillas tramex, etc.) deberán cumplir con lo especificado para los mismos en el artículo II.10.

II.8 Alojamiento

Todos los elementos de maniobra y control definidos en el artículo II.5 se ubicarán en alojamientos que permitan su acceso, maniobra o sustitución, en su caso.

A los efectos de las presentes Normas, se distinguen los siguientes tipos de alojamientos:

a) Cámaras

Son aquellos alojamientos visitables que, aun cuando su acceso puede realizarse a través de una tapa normalizada, junto a ésta se dispone de una cubierta a base de losas desmontables de hormigón armado (cobijas), que, en caso necesario, pueden ser retiradas para realizar operaciones de mantenimiento. Todas las cámaras serán de hormigón armado.

b) Registros

Son aquellos alojamientos visitables cuyo acceso, tanto de personas como de materiales, se realiza única y exclusivamente a través de la abertura que ocupa la tapa normalizada.

El tipo de alojamiento dependerá del diámetro de la conducción, del elemento a alojar y de su maniobrabilidad. En general, las conducciones se unirán a los alojamientos mediante juntas elásticas flexibles con anillo elastomérico.

Como criterio general, en las redes de aplicación se dispondrá un alojamiento por cada elemento de maniobra, mientras que en la red de distribución podrán utilizarse alojamientos para varios elementos. Cuando se instalen dos o más elementos en un mismo alojamiento, siempre se instalarán cámaras, independientemente de su diámetro y del tipo de red en que se ubiquen.

Los alojamientos, en cualquier caso, deberán ir provistos con distintos elementos auxiliares, entre ellos los siguientes, los cuales deberán cumplir con lo especificado para los mismos en el artículo II.10:

- Marco y tapa exterior de cierre
- Pates de acceso o escaleras
- Barandillas
- Rejilla tramex

Además, en todos los alojamientos deberá colocarse una placa identificativa del servicio (ver Anexo Planos)

En las Fig 18 a Fig 28 se incluyen esquemas de las instalaciones más frecuentes con una simbología específica para este tipo de representaciones. En el Anexo 1 de estas Normas se recogen los planos de obra civil de los registros y cámaras habitualmente instalados.

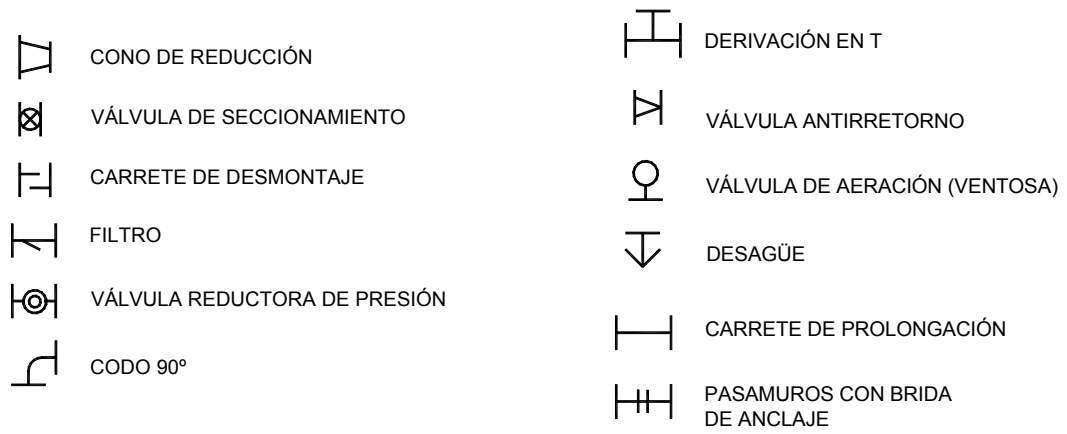


Fig 18. Simbología utilizada en los esquemas de las instalaciones

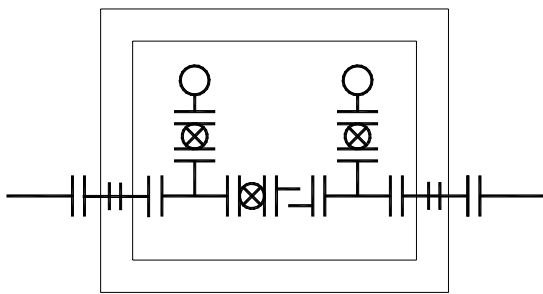


Fig 19. Seccionamiento con dos válvulas de aeración

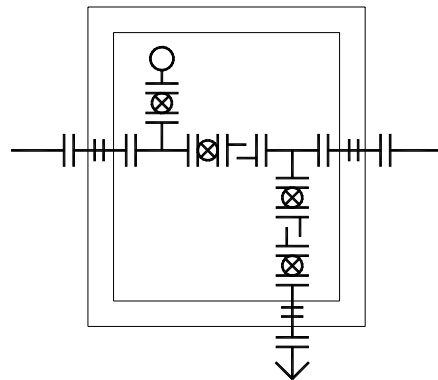


Fig 20. Seccionamiento con válvula de aeración y desagüe

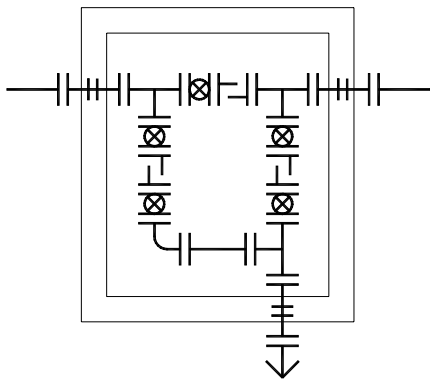


Fig 21. Seccionamiento con dos desagües

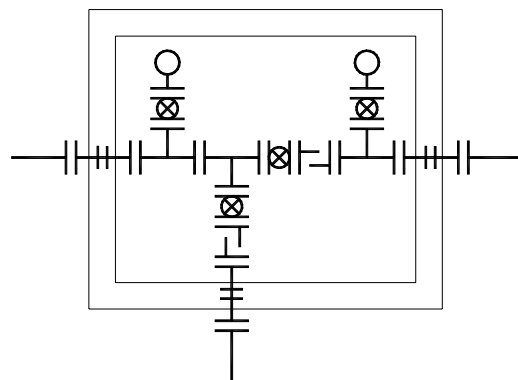


Fig 22. Seccionamiento con derivación y dos válvulas de aeración

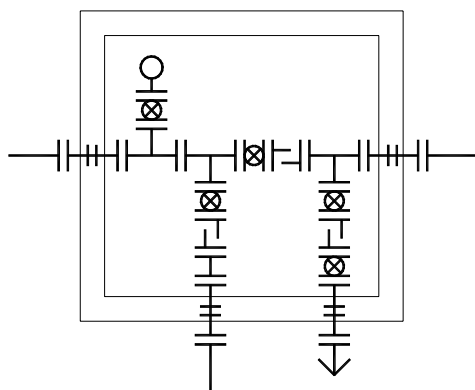


Fig 23. Seccionamiento con derivación, válvula de aeración y desagüe

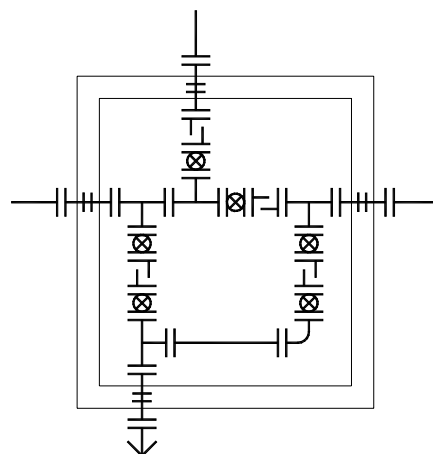


Fig 24. Seccionamiento con derivación y dos desagües

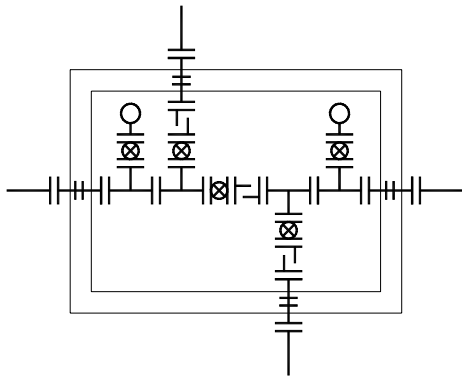


Fig 25. Seccionamiento con dos derivaciones y dos válvulas de aeración

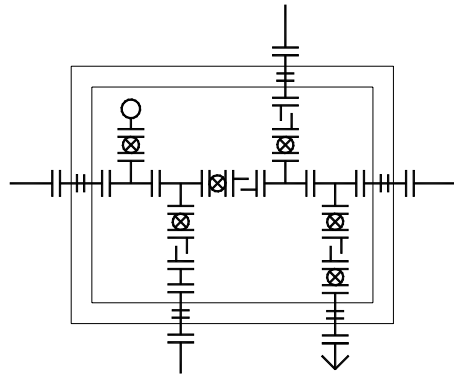


Fig 26. Seccionamiento con dos derivaciones, válvula de aeración y desagüe

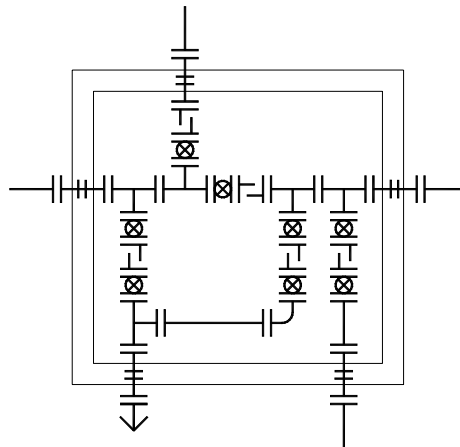


Fig 27. Seccionamiento con dos derivaciones y dos desagües

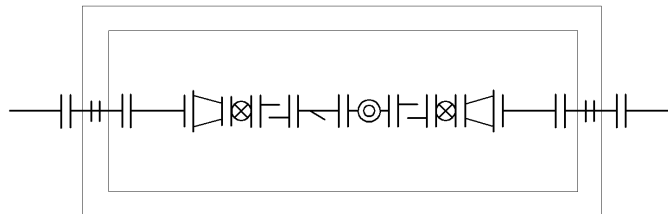


Fig 28. Instalación de válvulas reductoras de presión

II.9 Acometidas

En las acometidas que conecten la red de distribución con la de aplicación se dispondrá un registro de control de la red de aplicación, el cual estará equipado con una válvula de corte (ver Plano P1 del Anexo 1 a estas Normas).

Los elementos de maniobra y control a colocar en las cámaras de control de ramal y en los registros de control de la red de aplicación, como válvulas de seccionamiento, aeración, control y seguridad cumplirán con lo especificado para las mismas en el artículo II.5.

Complementariamente a lo anterior, y previo a las acometidas, en las principales derivaciones de la red de distribución se colocarán unas cámaras de control de ramal, las cuales estarán equipadas con los siguientes elementos como mínimo (ver Plano P9 del Anexo 1 a estas Normas):

- 2 Válvulas de corte
- 1 Filtro cazapiedras

- 1 Contador
- 1 Válvula de retención

El filtro cazapiedras deberá tener un paso de malla de 3 mm como mínimo. El contador se recomienda sea electromagnético.

II.10 Otros componentes complementarios

Los principales elementos auxiliares a instalar en los diferentes componentes de las redes de reutilización, así como las características básicas de los mismos serán los siguientes:

a) Marcos y tapas de cubrimiento

Los marcos y tapas de cubrimiento serán, en general, de fundición nodular y deberán cumplir con lo especificado para ellas en la norma UNE-EN 124:1995. Sólo en zonas aisladas, o cuando razones de urbanismo así lo aconsejen, podrán instalarse tapas de hormigón armado o mixtas de hormigón y fundición, las cuales deberán tener iguales características dimensionales y de resistencia que las anteriores de fundición.

Las tapas serán, en general, redondas y su diámetro será, como mínimo, de 600 mm. Los marcos, por su parte, podrán ser bien redondos o cuadrados.

Las tapas de cierre deberán disponer de un sistema de acerojado y además, aquellas localizadas en alojamientos donde se instalen válvulas de aeración o desagües, deberán disponer de llave.

El color interior de los cercos de las tapas será morado.

La flecha residual de la tapa (la variación de la cota del centro en razón a un punto cualquiera de la superficie de asiento tomada como referencia) no será superior a 1/500 del diámetro de la misma.

Las tapas de cubrimiento a instalar en redes nuevas de reutilización del Canal de Isabel II serán, en general, de las siguientes clases de las especificadas en la norma UNE-EN 124:1995, según el emplazamiento de las mismas:

- Clase B 125, para aceras o superficies similares, tales como zonas de aparcamiento accesibles únicamente a vehículos de turismo
- Clase C 250, para zonas peatonales, aceras, canales de las calles, bordillos de calzadas y aparcamientos accesibles a grandes pesos
- Clase D 400, para calles peatonales, bandas de rodadura, calzadas y carreteras

En cualquier caso, las tapas deberán ir marcadas con la siguiente información:

- Referencia a la norma UNE-EN 124:1995
- Clase resistente
- Nombre o marca del fabricante
- Marca de calidad, en su caso
- Mercado CANAL DE ISABEL II.
- Identificación del servicio: REUTILIZACIÓN

En los Planos anexos a estas Normas se especifican las dimensiones y tipología de tapas y elementos de cubrimiento normalizados.

b) Pates

Los pates a instalar en obras de fábrica serán de polipropileno con alma de acero y sólo en casos justificados de materiales metálicos (ver Fig 29), debiendo cumplir en este

último caso con lo especificado para los mismos en la norma UNE-EN 13.101:2003. En el caso particular de obras de fábrica de hormigón, deberán cumplir con lo especificado para ellos en las normas UNE 127.917:2005 y UNE-EN1.917:2003.

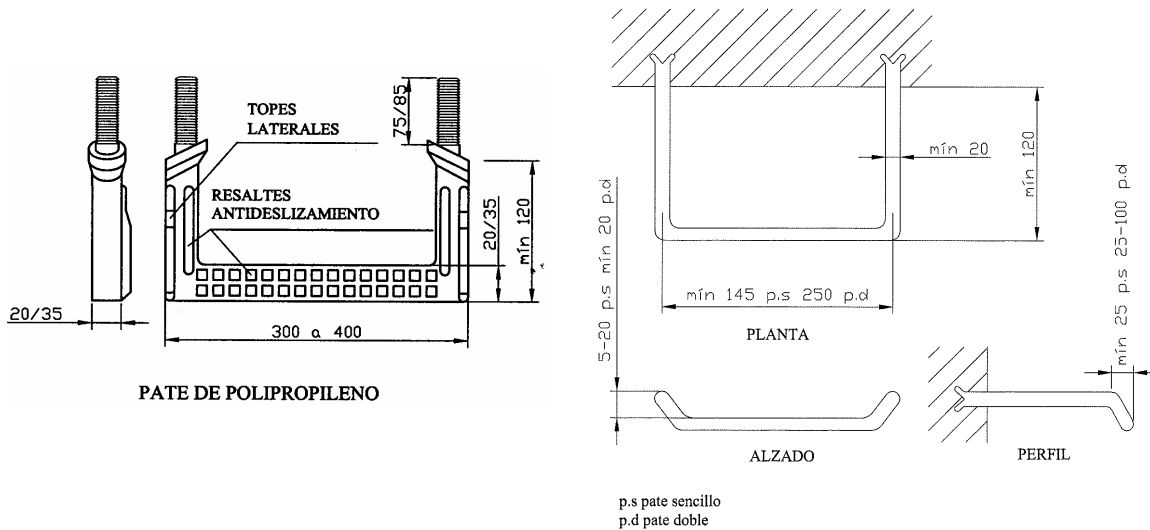
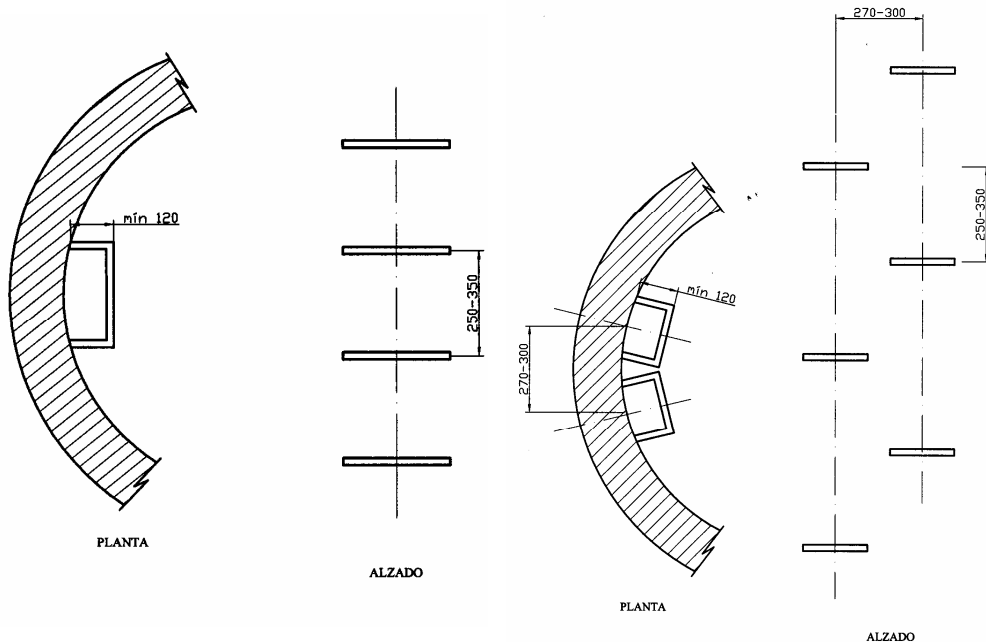


Fig 29. Dimensiones de los pates de polipropileno y metálicos

Los pates se podrán disponer bien en una única o en dos alineaciones verticales, conforme se indica en la Fig 30.



Pates en una sola alineación vertical

Pates en dos alineaciones verticales

Fig 30. Posibles disposiciones de los pates de PP

El pate tendrá el diseño adecuado para que el travesaño de apoyo tenga topes laterales que impidan el deslizamiento lateral del pie. Además, este travesaño de apoyo contará con estrías, resaltes, etc. que eviten el deslizamiento.

El límite al cual el pate debe ser insertado en un alojamiento o en una obra de fábrica, debe ser claramente indicado en el propio pate, excepto cuando sea fijado en una pieza de hormigón prefabricado en fábrica. En cualquier caso deberán cumplir con lo especificado para la correcta instalación en la normativa de aplicación.

En la Tabla 20 y Tabla 21 se resumen las principales características geométricas que los pates deben cumplir.

Tabla 20 Características geométricas de los pates metálicos (UNE-EN 13.101:2003)

Parámetro	Valor
Longitud mínima entre extremos del travesaño de apoyo con una sola alineación vertical (mm)	250
Longitud mínima entre extremos del travesaño de apoyo con dos alineaciones verticales (mm)	145
Proyección mínima desde la superficie de hormigón (mm)	120
Diámetro mínimo del travesaño de apoyo (mm)	20
Altura mínima del tope lateral para pates con una sola alineación vertical (mm)	20
Altura del tope lateral para pates con dos alineaciones verticales (mm)	5-20

Tabla 21 Características geométricas de los pates de polipropileno (UNE 127.917:2004 y UNE-EN 1.917:2003)

Parámetro	Valor
Longitud mínima/máxima entre extremos del travesaño de apoyo con una sola alineación vertical (mm)	300/400
Proyección mínima desde la superficie de hormigón (mm)	120
Longitud de empotramiento mínima/máxima en la pared del pozo (mm)	75/85
Diámetro mínimo/máximo del travesaño de apoyo (mm)	20/35
Espacio vertical entre pates (mm)	250-350
Separación entre ejes de pates en dos alineaciones verticales (mm)	270-300 (± 10)
Separación del pate superior más próximo a la boca de acceso (mm)	400-500

c) Escaleras

Las escaleras de acceso a los alojamientos o a las obras de fábrica en general (depósitos, estaciones de bombeo, etc.) deberán cumplir con lo especificado para las mismas en la norma UNE-EN 14.396:2004.

Podrán ser fijas, ancladas a la pared de la estructura o transportables, pudiendo ser, a su vez en este último caso, de una sola pieza o telescópicas.

d) Barandillas y cadenas de seguridad

Cuando se empleen en las redes de reutilización las barandillas y cadenas de seguridad, deberán ser de acero inoxidable.

e) Tramex

Los tramex serán de acero inoxidable o de PRFV. Los de acero estarán constituidos por pletinas 30 x 2 ó 30 x 3 mm unidas formando mallas de 30 x 30 mm, que, a su vez, conformarán piezas unitarias de dimensiones máximas 3,0 m x 1,0 m (ver Fig 31).

Si se prevé tránsito de peatones por debajo de la superficie cubierta con los tramex, éstos se sustituirán por unas chapas con unas perforaciones circulares de 8 mm de paso.

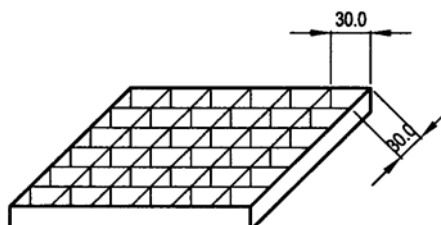


Fig 31. Detalle de tramex

II.11 Automatización y control

En conducciones de la aducción y la red de distribución que se ejecuten enterradas, y de las cuales se considere necesario obtener información para su automatización y telecontrol, se

determinará un dispositivo que permita el alojamiento de los cables necesarios para la transmisión de esa información, dispositivo que se instalará al ejecutar la operación de tapado de zanjas.

Dichos cables, multipares o de fibra óptica, permitirán la transmisión de la información que se genere en la propia conducción y en las instalaciones que se encuentren a lo largo de su traza, así como la realización de telemandos y, en los casos convenientes, formarán parte de la Red Troncal del Sistema General de Comunicaciones del Canal de Isabel II.

Para el alojamiento de los cables se ha adoptado el tritubo de polietileno de alta densidad, formado por tres conductos de diámetro exterior 50 mm y espesor de 3 mm, dispuestos en un plano y unidos entre sí por medio de una membrana.

Cuando sea necesario realizar empalmes, se cortarán los conductos del tritubo perpendicularmente a su generatriz de manera que estos empalmes quedan al tresbolillo y separados entre sí 1 m. Posteriormente se procederá al corte, en sentido longitudinal de la membrana que une los mismos, abriendo medio metro más a cada lado de los empalmes extremos y se procederá a realizar los tres empalmes, uno en cada conducto, con manguitos roscados de polipropileno.

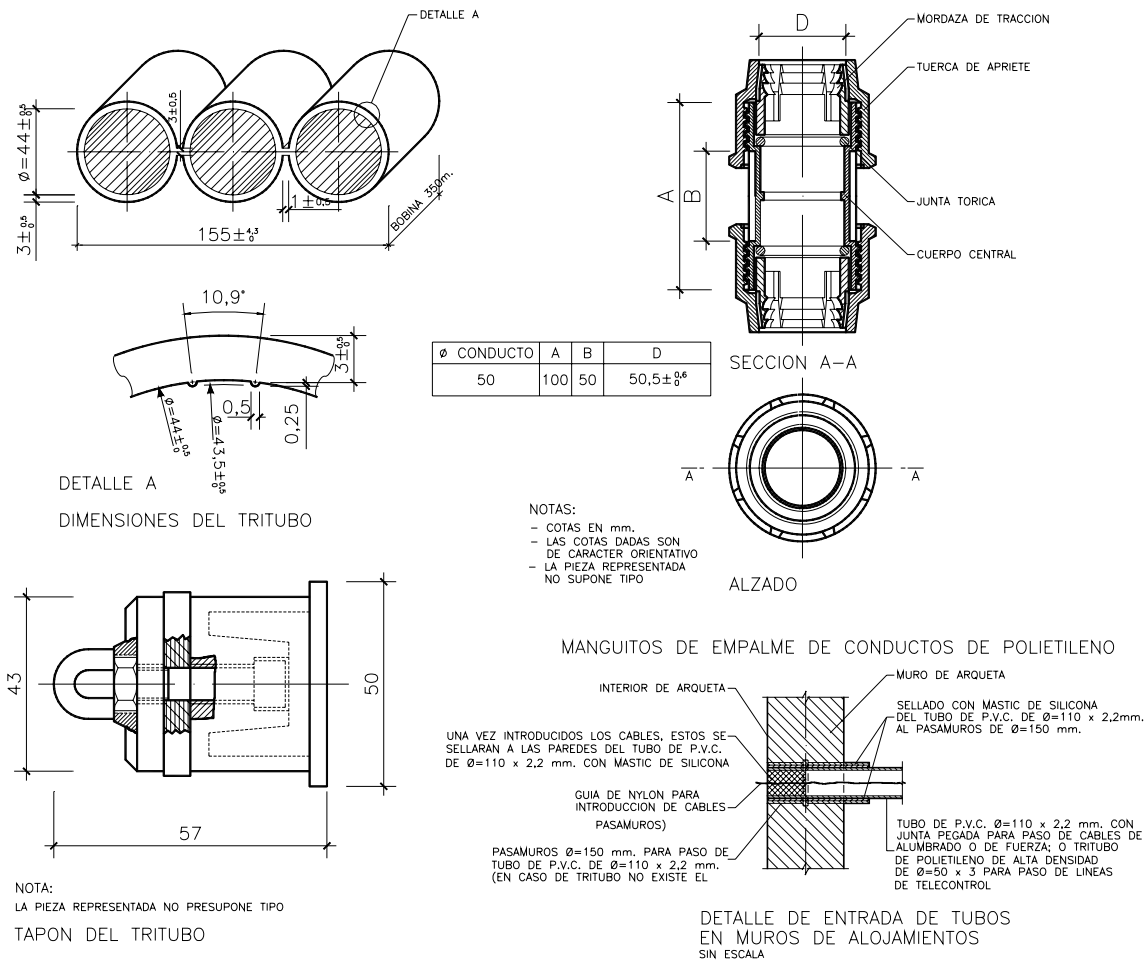


Fig 32. Tritubo

La colocación en obra será cuidadosa. No deberá aprovecharse la zanja de la conducción de agua salvo cuando las características de la obra civil de la conducción lo requieran.

Se recomienda hacer expresamente una zanja como mínimo de 25 cm de ancho para la instalación del tritubo. Esta zanja deberá ser realizada cuando finalicen las obras relativas a la conducción de agua.

Se utilizará relleno de arena para evitar fragmentos de piedra, cascotes, etc., que puedan dañar el tritubo. A 60 cm de la superficie se colocará una banda de plástico de aviso de canalización de cables.

En cada conducto del tritubo y entre cada dos alojamientos consecutivos se dejará, mediante el procedimiento neumático, una guía de cuerda nylon para el tendido posterior de cables.

En aceras y calzadas se dispondrá cada 80 m una arqueta de 50x50 cm con tapa de hormigón prefabricado con el fin de registrar la instalación del tritubo. Así mismo para poder alojar el bucle de cableado de reserva se dispondrán cada 300 m arquetas de 100 x 50 cm con tapa de registro doble similar a la anteriormente definida.

Se construirá un registro de estas dimensiones cada 70 m, o donde acabe la bobina de tritubo, independiente de lo que requiera la instalación hidráulica.

El entronque de la canalización de polietileno con los alojamientos se hará mediante pasamuros, sellando con mastic de silicona el tritubo al pasamuros. Los extremos del tritubo también se sellarán con mastic de silicona a fin de impedir la entrada de agua o de cualquier otro material extraño a la canalización. Se dejará al extremo de la cuerda guía saliendo al exterior.

En cualquier caso, se atenderá a lo dispuesto en la vigente *Norma Técnica para la instalación de tritubo de polietileno en conducciones enterradas de comunicaciones del Canal de Isabel II*.

III Diseño de las redes de aducción y distribución

III.1 Información previa

Antes de proceder al estudio de una red de reutilización será necesario disponer de la siguiente documentación mínima:

- Plano altimétrico de la zona
- Plano con la red hidrográfica y las cuencas vertientes
- Ordenanzas municipales
- Planos de ordenación y clasificación del suelo
- Planos de situación de todos los servicios e instalaciones subterráneas y aéreas
- Características de las EDARs que servirán de origen a la red
- Características de los parques, zonas verdes, jardines y campos de golf a regar

III.2 Criterios generales de diseño

El funcionamiento hidráulico de las redes de reutilización objeto de las presentes Normas será siempre bajo presión hidráulica interior. Si, excepcionalmente, se dispusieran conducciones cuyo funcionamiento hidráulico fuera en lámina libre se atenderá a las especificaciones que indique la Dirección Técnica del Canal de Isabel II al respecto.

III.3 Trazado

III.3.1 Consideraciones generales

El trazado de las redes de reutilización deberá ser tal que se garantice que no se produce ninguna interconexión, accidental o de otro tipo, con las redes de abastecimiento de agua potable.

El agua necesaria para la limpieza de las redes de reutilización se aportará mediante una conexión con la red de abastecimiento de agua potable a la salida de la estación regeneradora y en los depósitos de cabecera, efectuando la acometida siempre por encima del máximo nivel del mismo.

El diseño de las redes de distribución de agua regenerada será preferentemente mallado.

En cualquier caso, el trazado consistirá, en general, en alineaciones rectas tanto en alzado como en planta entre las que se intercalará el correspondiente codo junto con un macizo de anclaje (ver artículo III.6).

En cualquier afección a infraestructuras existentes o proyectadas de otros servicios se requerirá el informe preceptivo del organismo o compañía responsable.

Respecto al trazado específico de las conducciones deberán observarse las siguientes prescripciones.

III.3.2 Trazado en planta

En las redes urbanas el trazado de las redes de reutilización deberá seguir el viario, recomendándose que las conducciones discurran bajo las aceras para así disminuir las cargas actuantes y facilitar las tareas de reparación.

En relación con las distancias mínimas a los edificios, deberán tomarse las necesarias precauciones para evitar cualquier afección a sus cimientos, debiendo respetar, en cualquier caso, una separación mínima de unos 2 m, así como una distancia mínima de 1 m a los bordillos.

Caso de no poder discurrir la conducción bajo la acera y tener que hacerlo bajo la calzada, deberá evitarse, en cualquier caso, la franja de 1,5 m de ancho a partir del bordillo de cada acera, donde se prevea la posibilidad de aparcamiento de vehículos.

En el caso de conducciones metálicas, deberá alejarse el trazado de la conducción de las líneas eléctricas aéreas de tensión superior a 15 kV por el peligro de corrosión.

La separación en planta a las redes de distribución de agua potable será la máxima posible, recomendándose que sea, como mínimo, de 1,5 m. Caso de no ser posible, se adoptarán las medidas de protección que la Dirección de Obra considere oportunas.

En el proyecto se establecerán las siguientes limitaciones por afecciones que, en cualquier caso, serán determinadas por el Organismo gestor en cuestión:

a) Dominio Público Hidráulico

Las limitaciones en la afección al dominio público hidráulico quedan recogidas en la Ley de Aguas y en el Reglamento del Dominio Público Hidráulico que la desarrolla.

Atendiendo a lo establecido en la legislación citada, el organismo competente para la gestión del dominio público hidráulico en el ámbito geográfico de la Comunidad de Madrid es la Confederación Hidrográfica del Tajo.

Los cruces serán preferentemente por debajo del cauce, modificando la sección tipo de la zanja con el fin de evitar erosiones y proteger la tubería (zanja macizada de hormigón).

b) Carreteras

Si la conducción proyectada afecta de forma definitiva o temporal a viales o terrenos no públicos, se establecerá el correspondiente documento de imposición de uso, servidumbre o expropiación, según proceda. Los datos para estos documentos podrán formar parte del propio proyecto, y en ellos deberán señalarse tanto los propietarios privados como los organismos públicos afectados. Será indispensable disponer de los terrenos previamente al replanteo del Proyecto.

Se deberá consultar al organismo responsable las previsiones de futuro en relación a duplicaciones de calzada, enlaces, glorietas, etc.

En función del tipo de carretera que se trate, se atenderá a lo dispuesto en la siguiente legislación:

- Ley de Carreteras y su Reglamento General de desarrollo
- Ley de Carreteras de la Comunidad de Madrid y su Reglamento de desarrollo

En la Tabla 22 y Tabla 23 se indican las distancias de uso y defensa de la carretera establecidas en dicha legislación.

Tabla 22 Uso y defensa de la carretera (Ley 25/1988 de Carreteras, ver Fig 33)

Tipo de carretera	Distancia		
	A	B	C
Autopista, autovías y vías rápidas	8 m	25 m	100 m
Resto de carreteras	3 m	8 m	50 m

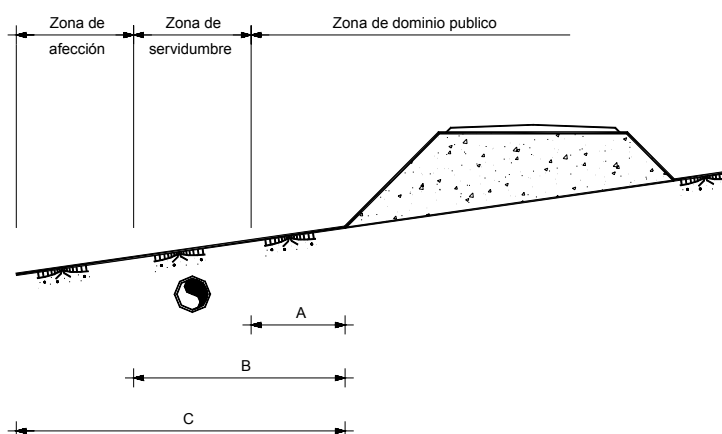


Fig 33. Uso y defensa de la carretera (Ley 25/1988 de Carreteras)

LIMITE DE LAS ZONAS DE DOMINIO Y PROTECCION
(Ley 3/1991 de 7 de Marzo de Carreteras de la Comunidad de Madrid)

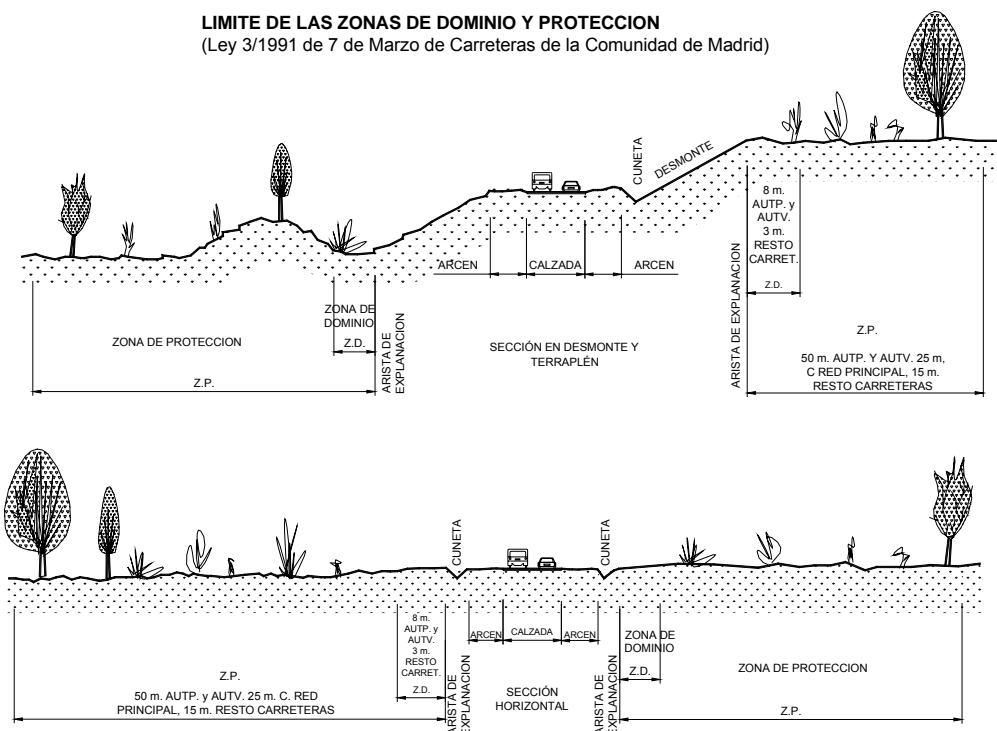


Fig 34. Uso y defensa de la carretera (Ley 3/1991 de Carreteras de la Comunidad de Madrid)

Tabla 23 Uso y defensa de la carretera (Ley 3/1991 de Carreteras de la Comunidad de Madrid, ver Fig 34)

Tipo de carretera	Distancia	
	Zona de dominio público	Zona de protección
Autopista y autovías	8 m	50 m
Carreteras red principal	3 m	25 m
Resto de carreteras	3 m	15 m

Deberán señalarse tanto los propietarios como los organismos públicos afectados. En casos puntuales podrá evitarse la ocupación temporal para acopios.

c) Ferrocarril

La Ley del Sector Ferroviario regula el dominio público en relación con el ferrocarril, y el Reglamento que la desarrolla delimita los terrenos inmediatos al ferrocarril e impone limitaciones en relación a los mismos. Son de aplicación, a este respecto, el artículo 26 y siguientes del mencionado Reglamento, en los cuales se definen las franjas de afección y las actividades en ellas permitidas o prohibidas.

La entidad explotadora de ferrocarriles es competente para establecer las condiciones técnicas y autorizar las afecciones.

En cuanto a la solución técnica del cruce, se atenderá a lo dispuesto para los cruces de carretera.

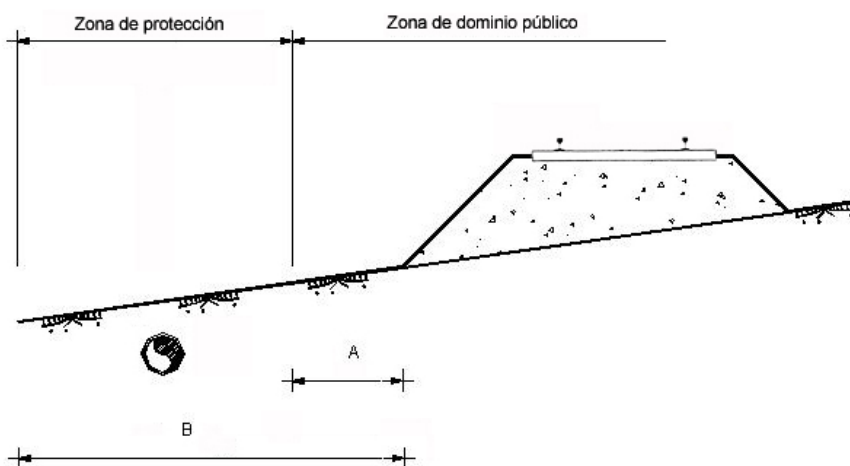


Fig 35. Uso y defensa del ferrocarril (Ley 39/2003 del Sector Ferroviario)

Tabla 24 Uso y defensa del ferrocarril (Ley 39/2003 del Sector Ferroviario, ver Fig 35)

Distancia	
A	B
8 m	70 m

d) Vías pecuarias

La Ley de Vías Pecuarias establece que las vías pecuarias son bienes de dominio público de las Comunidades Autónomas y, en consecuencia, inalienables, imprescriptibles e inembargables. Esta Ley regula los usos compatibles y complementarios y asegura la conservación de las vías.

La legislación autonómica de aplicación es la Ley de las Vías Pecuarias de la Comunidad de Madrid. En su artículo primero se indica el ámbito y objetivo de aplicación de la Ley: la regulación de las cañadas reales y demás vías pecuarias

existentes en el ámbito territorial de la Comunidad de Madrid, en el marco de la legislación básica del Estado y de conformidad con lo previsto en el Estatuto de Autonomía de la Comunidad de Madrid.

III.3.3 Trazado en alzado

La profundidad mínima de las conducciones de reutilización se determinará de forma que se garantice que la conducción quede protegida frente a las acciones externas, especialmente el tráfico rodado (ver artículo III.5) y preservada de las variaciones de temperatura.

No obstante, como criterio general, la profundidad mínima de enterramiento será de 1 m o un valor igual al diámetro exterior (el mayor de ambos). Cuando estos recubrimientos mínimos no puedan respetarse deberán tomarse las medidas de protección necesarias.

El trazado en alzado no podrá sobrepasar en ningún punto la línea piezométrica y deberá ser tal que se garanticen en todas las secciones de la red las condiciones de presión establecidas en el artículo III.2.

En cualquier caso, las redes urbanas de reutilización deberán situarse en posición intermedia entre las de alcantarillado y las de abastecimiento, debiendo estar lo suficientemente alejadas de éstas últimas para evitar que filtraciones o pérdidas de agua regenerada puedan afectar a las tuberías de agua potable.

La pendiente mínima de las conducciones será del 0,4% o del 0,2%, según que el agua vaya en dirección descendente o ascendente, respectivamente.

Se dispondrán válvulas de aeración y desagües en los puntos altos y bajos respectivamente relativos a cada tramo. Los desagües deberán disponerse de tal manera que puedan conectarse a la red de alcantarillado.

Además, en las redes de aducción y de distribución se colocarán dispositivos de seccionamiento (válvulas de compuerta o de mariposa) a distancia no superior a 500 m en zonas urbanas y a 1.500 m en zonas no urbanas.

Las separaciones mínimas entre las generatrices externas de las tuberías de agua regenerada alojadas en zanja y las de los conductos, o las aristas de los prismas, de los demás servicios instalados con posterioridad serán las siguientes.

Tabla 25 Separaciones mínimas con otros servicios

Servicio	Separación en planta (cm)	Separación en alzado (cm)
Abastecimiento	150	30
Saneamiento	100	20
Gas	50	50
Electricidad-alta	30	30
Electricidad-baja	20	20
Comunicaciones	30	30

Cuando no sea posible mantener esas distancias mínimas de separación, será necesario disponer de protecciones especiales aprobadas por el Ayuntamiento o la empresa suministradora correspondiente, según los casos.

III.4 Dimensionamiento hidráulico de las conducciones

III.4.1 Dotaciones de cálculo

En general, se considerará como dotación de cálculo la que se defina siempre en la legislación vigente. En particular, y en tanto no se apruebe normativa específica al respecto, podrá considerarse la dotación anual de 2.250 m³/ha/año, correspondiente a aplicar una dotación de 1,5 l/m²/día durante 150 días de riego al año. La determinación del caudal diario estacional y del volumen anual suministrado se ha basado en la determinación sobre zonas verdes y dotaciones establecidas por la Comunidad de Madrid durante la sequía de 1991-1993 y que se resumen en la Tabla 26.

Tabla 26 Dotaciones medias para el conjunto del municipio

Zonificación	Suelo (%)	Dotación (l/m ² /d)	Acumulado (l/m ² /d)
Arbustos y tapizantes	20	3	0,6
Árboles	50	0,5	0,25
Césped	10	6	0,6
Tratamientos duros	20	0,25	0,05
	100		1,5

Como documentación de referencia se incluye en el Anexo 3 el método de cálculo de las necesidades hídricas a partir de la evapotranspiración y precipitación efectiva. En dicho anexo se consideran unos valores orientativos de precipitación efectiva y de evapotranspiración del cultivo para los municipios de la Comunidad de Madrid.

III.4.2 Hipótesis de cálculo

En el cálculo de nuevas redes se tendrán en cuenta, como mínimo, las siguientes hipótesis de cálculo:

- Hipótesis 1 Consumo cero
 Hipótesis 2 Consumo punta

A estas hipótesis se les impondrán las siguientes condiciones:

a) Hipótesis 1. Consumo cero

La presión de funcionamiento (OP), equivalente a la presión estática en redes de gravedad y a la presión de bombeo en redes presurizadas, no sobrepasará en ningún punto de la red el valor de 0,5 MPa, recomendándose que dicho valor sea siempre inferior a 0,4 MPa.

b) Hipótesis 2. Consumo punta

La presión de funcionamiento (OP) en cualquier punto de la red no será inferior a 0,15 MPa, para lo que se tendrán en cuenta las siguientes consideraciones:

- En las aducciones, el consumo punta coincidirá con el caudal de diseño del bombeo del tratamiento terciario de la estación regeneradora de aguas.
- En las redes de distribución (si son ramificadas) el consumo punta será el caudal continuo necesario para atender la demanda del día medio del mes de máximo consumo de toda la zona regada desde las acometidas que se deriven de cada red.

- En las redes de distribución (si son malladas) el reparto de los consumos punta de cada tramo no se conoce a priori, pues depende de numerosos factores (las demandas y presiones en cada punto de consumo, los diámetros de cada tramo, etc.), de manera que su determinación debe hacerse optimizando la red con la ayuda de herramientas informáticas.

En todas las hipótesis anteriores, la presión de funcionamiento (OP) en cualquier punto de la red no descenderá por debajo del 75% de la presión de diseño (DP) en ese punto.

Cuando las condiciones topográficas impidan el cumplimiento del límite superior antes indicado, se dividirá la red de aducción y distribución en pisos independientes unidos mediante válvulas reductoras de presión, o separados por dispositivos de seccionamiento.

La reducción de la presión del agua se realizará mediante válvulas reguladoras de presión de diámetro inferior al de la tubería. Si la diferencia entre la presión original y la reducida es elevada, la reducción de presión se realizará escalonadamente en intervalos de reducción del 50% como máximo.

Se deberán colocar al menos dos válvulas reductoras de presión colocadas en paralelo, permaneciendo alternativamente en funcionamiento una de ellas y manteniendo la otra en reserva.

Si se prevé que puedan circular caudales pequeños, por debajo del umbral de funcionamiento óptimo de la válvula reductora de presión, una de las válvulas será del diámetro adecuado para regular estos caudales.

Los resultados del cálculo hidráulico de la red pueden presentarse de forma gráfica o literal. En este último caso, deberá acompañarse a la representación literal un plano con los nudos y tramos numerados.

Cada nudo deberá contener los valores de:

- Consumo
- Presión de funcionamiento del agua

y cada tramo los de:

- Caudal
- Velocidad
- Pérdida de carga entre nudos

III.4.3 Cálculo de las pérdidas de carga

Para el cálculo hidráulico de las pérdidas de carga continuas (por unidad de longitud), J, se podrá utilizar cualquier fórmula sancionada por la práctica, recomendándose, en general, el empleo de la fórmula universal de Darcy-Weisbach:

$$J = \frac{\Delta H_c}{L} = \frac{f}{ID} \times \frac{v^2}{2g}$$

siendo:

J	pérdida de carga continua, por unidad de longitud, en m/m
ΔH_c	pérdida de carga continua, en m
L	longitud del tramo, en m

- ID diámetro interior del tubo, en m
- v velocidad del agua, en m/s
- g aceleración de la gravedad, en m/s²
- f coeficiente de pérdida de carga por unidad de longitud (o coeficiente de fricción), adimensional

En general, el cálculo del coeficiente de pérdida de carga por unidad de longitud, f, puede realizarse mediante la expresión de Colebrook-White (1939):

$$f = \frac{0,25}{\left[\log \left(\frac{k}{3,71ID} + \frac{2,51}{Re \sqrt{f}} \right) \right]^2}$$

siendo:

- k rugosidad absoluta de la tubería, en m
- Re número de Reynolds, adimensional:

$$Re = \frac{v ID}{\nu_c}$$

ν_c viscosidad cinemática, en m²/s (1,01 x10⁻⁶, para el agua a 20°C)

Las expresiones de Manning y Hazen-Williams, por su parte, son las siguientes:

Manning:
$$J = \frac{6,35 v^2 n^2}{(ID)^{4/3}}$$

Hazen-Williams:
$$v = 0,36 \times C \times ID^{0,36} \times J^{0,54}$$

siendo:

- n coeficiente de rugosidad de Manning
- C coeficiente de rugosidad de Hazen-Williams
- J,v,ID igual significado que para las expresiones anteriores

En la Tabla 27 se indican diferentes valores extremos, para tuberías nuevas y en servicio, del coeficiente de rugosidad recomendado, en función del tipo de material y de la fórmula de cálculo considerada para la pérdida de carga.

Tabla 27 Coeficientes de rugosidad empleados en el cálculo de las pérdidas de carga

	Rugosidad absoluta k (mm)		Manning n		Hazen-Williams C	
	nueva	en servicio	nueva	en servicio	nueva	en servicio
Fundición	0,100	0,200	0,012	0,017	130	100
PVC-O	0,003	0,060	0,007	0,009	150	140
PE	0,005	0,030	0,007	0,009	150	140

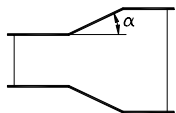
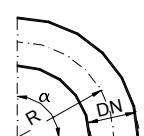
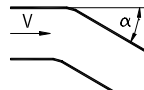
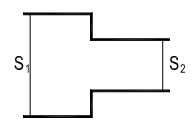
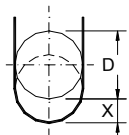
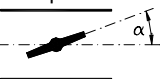
Adicionalmente a las pérdidas de carga continuas, deben calcularse también las pérdidas de carga localizadas ΔH_l en las piezas especiales y en las válvulas, las cuales se evaluarán mediante la siguiente expresión:

$$\Delta H_l = k_l \cdot \frac{v^2}{2 \cdot g}$$

siendo:

- ΔH_l pérdida de carga localizada en las piezas especiales y en las válvulas, en m
 k_l coeficiente que depende del tipo de pieza especial o válvula (ver Tabla 28)
 v máxima velocidad de paso del agua a través de la pieza especial o de la válvula, en m/s
 g aceleración de la gravedad, en m/s^2

Tabla 28 Coeficiente para el cálculo de la pérdida de carga localizada en las piezas especiales y en las válvulas

Elemento	Coeficiente k_l								
	α	5°	10°	20°	30°	40°	90°		
Ensanchamiento gradual 	k_l	0,16	0,40	0,85	1,15	1,15	1,00		
Codos circulares 	R/DN k_{90°	0,1 0,09	0,3 0,11	0,5 0,20	0,6 0,31	0,7 0,47	0,8 0,69	0,9 1,00	1,0 1,14
$k_l = k_{90^\circ} \times \alpha / 90^\circ$									
Codos segmentados 	α	20°	40°	60°	80°	90°			
k_l	0,05	0,20	0,50	0,90	1,15				
Disminución de sección 	S_2/S_1	0,1	0,2	0,4	0,6	0,8			
k_l	0,5	0,43	0,32	0,25	0,14				
Otras	Entrada a depósito	$k_l = 1,0$							
	Salida de depósito	$k_l = 0,5$							
Válvulas de compuerta 	x/D	1/8	2/8	3/8	4/8	5/8	6/8	7/8	8/8
k_l	97	17	5,5	2,1	0,8	0,3	0,07	0,02	
Válvulas de mariposa 	α	10°	20°	30°	40°	50°	60°	70°	
k_l	0,5	1,5	3,5	10	30	100	500		

III.4.4 Velocidad máxima del agua

Se recomienda calcular la velocidad máxima de circulación del agua mediante la expresión de Mougny-Manning:

$$v = 1,5 \frac{0,013}{n} \sqrt{(ID + 0,05)}$$

siendo:

- v velocidad máxima de circulación del agua, en m/s
- ID diámetro interior de la conducción, en m
- n coeficiente de rugosidad de Manning (ver Tabla 27)

Las velocidades obtenidas aplicando la fórmula anterior a los diferentes tipos de tuberías se recogen en la Tabla 29.

Tabla 29 Velocidad máxima del agua en función del material de la tubería

Material	DN	n	V _{máx} (m/s)
Fundición	80	0,012	0,59
	100		0,63
	150		0,73
	200		0,81
	250		0,89
	300		0,96
	400		1,09
	500		1,21
PVC-O	90	0,007	1,03
	110		1,10
	125		1,15
	140		1,19
	160		1,25
	180		1,31
	200		1,37
	225		1,43
	250		1,49
	280		1,57
PE	90	0,007	0,98
	110		1,04
	125		1,09

III.4.5 Sobrepresiones debidas al golpe de ariete

Al objeto de determinar la presión máxima de diseño (MDP), el cálculo de las presiones que puedan actuar sobre la tubería debe incluir la determinación del golpe de ariete (sobrepresiones y depresiones).

Si para resistir dicho golpe de ariete no se dispone ni de una chimenea de equilibrio ni de un calderín, pueden utilizarse las fórmulas simplificadas de Michaud o de Allievi para el cálculo de las sobrepresiones, en función de cual sea la longitud L de la conducción. En cualquier caso, la presión máxima de diseño (MDP) no será inferior a 1,20 veces la presión de diseño (DP).

Conducciones cortas (fórmula de Michaud) $L < \frac{a \cdot T}{2}$ $\Delta P = \pm \frac{2Lv}{gT}$

Conducciones largas (fórmula de Allievi) $L > \frac{a \cdot T}{2}$ $\Delta P = \pm \frac{av}{g}$

siendo:

- ΔP sobrepresión debida al golpe de ariete, en m
- L longitud de la tubería, en m
- v velocidad de circulación del agua, en m/s
- T tiempo efectivo de cierre, en s
- g aceleración de la gravedad (g = 9,81 m/s²)
- a celeridad (velocidad de propagación de las ondas), en m/s

$$a = \frac{9900}{\sqrt{48,3 + K_c \frac{D_m}{e}}}$$

$$K_c = \frac{10^{10}}{E}$$

D_m diámetro medio de la tubería, en mm
 e espesor de la tubería, en mm
 E módulo de elasticidad del material de la tubería, en kg/m² (ver Tabla 30)

Tabla 30 Valores del módulo de elasticidad de las tuberías en función del material constitutivo

Material	E (kg/m ²)	K_c
Fundición	17×10^9	0,59
PVC-O	3×10^8	33,33
PE	10^9	100,00

III.5 Dimensionamiento mecánico de las conducciones

El presente artículo tiene por objeto establecer unos criterios básicos para el diseño mecánico de las conducciones enterradas (por ser la disposición más habitual) que formen parte de una red de reutilización.

A los efectos del diseño mecánico de las conducciones, éstas se clasificarán, según UNE-EN 805:2000, en :

- Rígidas: “aquellas cuya capacidad de carga está limitada por la rotura, sin que previamente aparezcan deformaciones significativas en su sección transversal”.
- Flexibles: “las que su capacidad de carga está limitada por la deformación admisible”.
- Semirrígidas: “aquellas cuya capacidad de carga puede estar limitada bien por la rotura o bien por la deformación transversal”.

El cálculo mecánico de las conducciones deberá realizarse para todas las disposiciones de las mismas que figuren en el Proyecto, y en cada una de sus secciones más desfavorables, al objeto de dimensionar y comprobar su correcto funcionamiento, de acuerdo con las consideraciones que para cada tipo de tubo se especifican en los diferentes artículos de estas Normas.

En este cálculo, se considerará en cada una de las secciones a estudiar la hipótesis pésima de carga, entendiendo por tal aquella combinación de acciones de cálculo que produzca la máxima sollicitación o deformación en esa sección, habida cuenta del tipo de apoyo adoptado.

El método de cálculo que figure en el Proyecto podrá ser cualquiera de los de uso frecuente dentro del ámbito de las tuberías, recogidos o no en las diferentes normas específicas para cada tipo de tubo, de forma que, con los coeficientes de seguridad y demás criterios que se indican en los artículos de estas Normas para cada tipo de tubo, se asegure el adecuado dimensionamiento de la tubería.

Las principales acciones que, en general, deben considerarse en el cálculo mecánico de las conducciones son las siguientes:

- a) Acciones gravitatorias
 - a.1) Peso propio
 - a.2) Cargas permanentes o cargas muertas
 - a.3) Sobrecargas de uso
 - a.3.1) Carga debida al peso del agua en el interior de la tubería
 - a.3.2) Presión interna actuante, incluyendo el golpe de ariete
- b) Acciones del terreno
- c) Acciones del tráfico
- d) Acciones climáticas
 - d.1) Acciones del viento
 - d.2) Acciones térmicas
 - d.3) Acciones de la nieve
- e) Acciones debidas al nivel freático
- f) Acciones reológicas
- g) Acciones sísmicas

En las instalaciones enterradas, si bien en el proyecto de la conducción deberán considerarse todas las acciones antes indicadas, habitualmente, las más determinantes son las derivadas del terreno y del tráfico y de la presión interior, de manera que la hipótesis pésima de carga se producirá usualmente por la combinación de las anteriores acciones conforme se especifica en los siguientes artículos según tipologías de conducciones.

En las instalaciones aéreas, para todas las tipologías de materiales, la hipótesis pésima de carga suele corresponder bien al estado tensional en la pared del tubo derivado de la sola acción de la presión interior, o bien a la flexión longitudinal producida por las acciones gravitatorias, si bien, en ocasiones, puede haber alguna otra situación también condicionante, como las posibles tracciones longitudinales o las tensiones en los apoyos, etc.

III.5.1 Tubos de fundición dúctil

El dimensionamiento mecánico de estos tubos se realizará conforme a lo especificado en el Anexo C de la norma UNE-EN 545:2007.

En el cálculo mecánico de los tubos de fundición enterrados la sollicitación condicionante corresponde a alguna de las dos hipótesis siguientes:

- Hipótesis I. Tensión producida en las paredes por la sola acción de la presión hidráulica interior

En la hipótesis de actuación única de la presión interna del agua, debe comprobarse que dicha presión (para un determinado valor de DN y espesor e del tubo) produce un estado tensional inferior al admisible, supuesto el coeficiente de seguridad que se indica a continuación.

Dicha comprobación debe hacerse verificando que se cumplen las siguientes expresiones:

$$DP \leq \frac{2 e R_m}{D_m C_1} \qquad MDP \leq \frac{2 e R_m}{D_m C_2}$$

DP, MDP	presión de diseño y máxima de diseño, en N/mm ²
e	espesor de la pared del tubo, en mm
D _m	diámetro medio del tubo, en mm. (D _m = OD - e)
OD	diámetro exterior del tubo, en mm
R _m	resistencia mínima a la tracción. R _m = 420 N/mm ²
C ₁	coeficiente de seguridad para DP. C ₁ = 3
C ₂	coeficiente de seguridad para MDP. C ₂ = 2,5

- Hipótesis II. Deformación producida en el tubo ante la acción de las cargas externas

Para la verificación de esta hipótesis deberá comprobarse que, actuando únicamente las acciones externas (terreno, sobrecargas móviles o fijas y otras, si existen), la deformación máxima debida a la flexión transversal no supera la admisible.

Como deformaciones máximas admisibles se tomarán las indicadas en la Tabla 31 (UNE-EN 545:2007), valores que garantizan que el revestimiento interior de mortero de cemento no sufra daños y que la tensión en el tubo no supere su valor admisible.

Las deformaciones producidas en el tubo por las cargas externas se calcularán mediante la fórmula de Spangler de la siguiente manera:

$$\delta = \frac{100 K_a (W_e + W_t)}{8 S_c + (0,061 E')}$$

δ deformación vertical del tubo debida a las cargas externas, en %

K_a factor de apoyo en función del ángulo de apoyo 2α

ángulo de apoyo $2\alpha = 20^\circ$ $K_a = 0,110$

ángulo de apoyo $2\alpha = 45^\circ$ $K_a = 0,105$

ángulo de apoyo $2\alpha = 60^\circ$ $K_a = 0,102$

ángulo de apoyo $2\alpha = 120^\circ$ $K_a = 0,090$

ángulo de apoyo $2\alpha = 180^\circ$ $K_a = 0,083$

Tabla 31 Rigideces circunferenciales específicas mínimas y deformaciones diametrales admisibles (UNE-EN 545:2007)

DN	S_c (kN/m ²)	Deformación diametral admisible (%)
100	250	1,6
125	130	1,8
150	80	2,1
200	60	2,4
250	54	2,7
300	47	3,0
350	36	3,1
400	30	3,2
500	22	3,4

W_e carga debida al peso de las tierras, en kN/m²

$$W_e = \gamma \times H$$

γ peso específico del relleno, en kN/m³ (a falta de datos al respecto, se suele tomar 20 kN/m³)

H altura, en m, de tierras sobre la clave del tubo

W_t carga debida al tráfico, en kN/m^2

$$W_t = 40(1 - 0,0002DN) \frac{\beta}{H}$$

β coeficiente de carga de tráfico, de valores:

$\beta = 2,00$ tráfico intenso

$\beta = 1,50$ carreteras principales

$\beta = 0,75$ carreteras intermedias

$\beta = 0,50$ carreteras rurales

se recomienda tomar como mínimo $\beta = 0,5$, aún en el caso de no existencia de tráfico rodado. Esta fórmula no debe emplearse en alturas de relleno inferiores a 0,5 m, debiendo procurarse recubrimientos superiores si se prevén cargas de tráfico.

DN diámetro nominal del tubo, en mm

S_c rigidez circunferencial específica, en kN/m^2 (ver Tabla 31)

E' módulo de reacción del suelo, en kN/m^2 :

$E' = 0$ terreno sin compactar

$E' = 1.000 \text{ kN/m}^2$ terreno con compactación mala

$E' = 2.000 \text{ kN/m}^2$ terreno con compactación media

$E' = 5.000 \text{ kN/m}^2$ terreno con compactación buena

III.5.2 Tubos de materiales termoplásticos

El dimensionamiento mecánico de los tubos de materiales termoplásticos, independientemente de su tipología (PVC-O o PE), se realizará conforme a lo especificado en la norma UNE 53.331:1997 IN (la cual sigue el conocido como método ATV), debiendo utilizar para su aplicación la ayuda de algún programa de ordenador desarrollado al respecto.

III.6 Dimensionamiento de los macizos de anclaje

Todos los componentes de la conducción que puedan estar sometidos a empujes por efecto de la presión hidráulica, tales como codos, derivaciones, conos de reducción y válvulas de seccionamiento o de regulación, deberán anclarse a un macizo de hormigón armado que contrarreste el empuje y asegure la inmovilidad de los mismos.

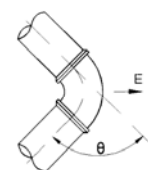
Siendo MDP el valor de la máxima presión de diseño, el empuje hidráulico para los distintos componentes se obtiene aplicando las siguientes fórmulas:

a) Codo

$$E = MDP \cdot \left(\frac{\pi \cdot ID^2}{4} \right) \cdot 2 \operatorname{sen} \left(\frac{\theta}{2} \right)$$

ID = diámetro interior de la conducción

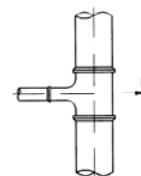
θ = ángulo de desviación



b) Derivación

$$E = MDP \cdot \left(\frac{\pi \cdot IDD^2}{4} \right)$$

IDD = diámetro interior de la derivación



c) Cono de reducción

$$E = MDP \cdot \frac{\pi}{4} \cdot (ID_1^2 - ID_2^2)$$

ID₁ = diámetro mayor de la reducción

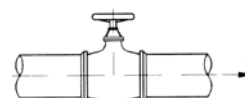
ID₂ = diámetro menor de la reducción



d) Válvula

$$E = MDP \cdot \left(\frac{\pi \cdot ID^2}{4} \right)$$

ID = diámetro interior de la conducción



En las tablas incluidas en el Anexo 2 se determinan los valores del empuje para cada componente, hasta 500 mm de diámetro interior, para los valores de 1,6, 2,0 y 2,5 MPa de la máxima presión de diseño (MDP).

Para diámetros y presiones superiores se determinarán los empujes aplicando las fórmulas que se señalan.

El macizo de anclaje se dispondrá por debajo del componente a anclar, excavando en el fondo de la zanja de la conducción y hormigonando contra el terreno siempre que lo permitan las condiciones geotécnicas del mismo. En caso contrario, se procederá al encofrado del macizo de anclaje y posterior relleno con suelo seleccionado compactado al 95% Próctor.

En general, no se admitirán macizos de anclaje con apoyo lateral sobre la pared de la zanja, salvo circunstancia excepcional que lo justifique, a juicio del responsable de la recepción de las obras por parte del Canal de Isabel II, y siempre que se garantice la permanencia futura del empuje pasivo del terreno sobre el que se apoya el macizo.

El componente de la conducción se anclará al macizo de dos posibles formas: 1) Mediante dado excéntrico de hormigón armado con la sección y armaduras suficientes para soportar las solicitaciones mecánicas a que estará sometido. 2) Mediante horquilla de acero con forma de U invertida de lados verticales que, abrazando la conducción, transmita el esfuerzo al macizo. Tanto la tubería como la horquilla que la abraza se embutirán en un dado de hormigón de recubrimientos mínimos centrado en el macizo (ver Fig 38).

La geometría de los macizos se ha considerado con forma de paralelepípedo recto de altura H y bases cuadradas de lado L, equivalente al doble de la altura H.

Los dados de hormigón a los que se anclará la conducción, si es el caso, tienen forma de paralelepípedo recto de altura H y base de dimensiones $p \times s$ (ver Fig 36).

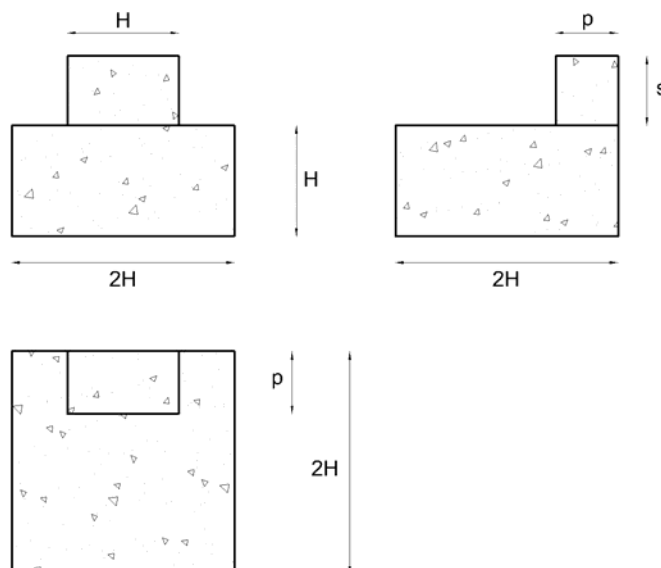


Fig 36. Dimensiones del macizo de anclaje con dado excéntrico de hormigón

Se procede en primer lugar a realizar un predimensionamiento del macizo, comprobando posteriormente las presiones transmitidas al terreno.

a) Predimensionamiento del macizo

Para realizar el predimensionamiento se impondrá que, tanto el coeficiente de seguridad al deslizamiento (C_s) como el coeficiente de seguridad al vuelco (C_v), sean iguales o superiores a 1,20.

$$C_s = \frac{F_{\text{estabilizadoras}}}{F_{\text{desestabilizadoras}}} \geq 1,20 \qquad C_v = \frac{M_{\text{estabilizador}}}{M_{\text{vuelco}}} \geq 1,20$$

b) Comprobación de las presiones transmitidas al terreno, tanto en el caso de distribución trapecial de tensiones como en el caso de distribución triangular.

La distribución de tensiones sobre el suelo sigue una ley linealmente variable en la base inferior del macizo de anclaje con forma trapecial, siempre que se cumpla la condición:

$$e = \frac{M}{N} \leq \frac{2H}{6}$$

e = excentricidad

M = momento actuante sobre el macizo de anclaje ($M = E \cdot (h + H)$)

N = axil actuante sobre el macizo de anclaje ($P_1 + P_2$)

h = Altura sobre el macizo a la que se encuentra aplicado el empuje

H = Altura del macizo de anclaje

E = empuje hidráulico

Las tensiones en los extremos de la sección de contacto del macizo, aplicando la ley de Navier, vendrían dadas por las siguientes expresiones:

$$\sigma_1 = \frac{N}{L^2} + 6 \cdot \frac{M}{L^3}$$

$$\sigma_2 = \frac{N}{L^2} - 6 \cdot \frac{M}{L^3}$$

En el caso de una distribución de tensiones con forma trapezoidal, se han de verificar las siguientes condiciones:

$$\begin{aligned}\sigma_{\text{med}} &\leq \sigma_{\text{adm}} \\ \sigma_{\text{min}} &> 0 \\ \sigma_{\text{max}} &\leq 1,25 \cdot \sigma_{\text{adm}}\end{aligned}$$

En el caso de que la excentricidad (e) sea superior a $L/6$ e inferior a $L/3$ la respuesta del terreno pasaría de trapezoidal a triangular.

$$\frac{2H}{6} < e = \frac{M}{N} \leq \frac{2H}{3}$$

En este caso, el valor de la tensión en el extremo de la sección vendría dado por la siguiente expresión:

$$\sigma_{\text{max}} = \frac{4}{3} \cdot \frac{N}{\left(L - 2 \cdot \frac{M}{N}\right) \cdot L}$$

En el caso de una distribución de tensiones con forma triangular, se ha de verificar una única condición:

$$\sigma_{\text{max}} \leq 1,25 \cdot \sigma_{\text{adm}}$$

Por otra parte, se han supuesto las siguientes hipótesis simplificativas:

- No se consideran en el cálculo las acciones ejercidas por el peso propio de las tierras sobre el macizo de anclaje, ni el empuje pasivo del terreno en las caras laterales del mismo, estando, por lo tanto, del lado de la seguridad.
- La distancia h es igual a la suma de la mitad del diámetro interior de la tubería más una cantidad fija debida al espesor de la tubería, al diámetro de los enlaces de los extremos del componente y a la facilidad de operación y maniobra. Se considera que esta cantidad no tendrá que ser inferior a 30 cm con objeto de dejar la suficiente holgura para facilitar la maniobra de los tornillos en el caso de utilizarse enlaces embridados.

$$h = \frac{DN}{2} + 0,30 \text{ (m)}$$

- En el cálculo de las dimensiones del macizo se desprecia el peso del dado. Las fuerzas actuantes serán las que se indican en la figura, con los valores que se indican a continuación:

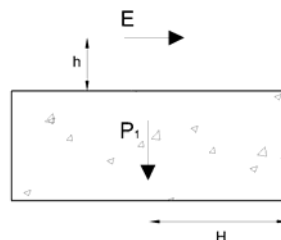


Fig 37. Simplificación de fuerzas

- La geometría de los macizos se ha considerado con forma de paralelepípedo recto de altura H y bases cuadradas de lado L , equivalente al doble de la altura H .
- La anchura del dado de hormigón (p) es igual al valor del diámetro interior (ID) de la conducción incrementado en 10 cm, con un valor mínimo, por razones constructivas, de 40 cm.

$$p = \max[DN + 0,1 \text{ (m)}; 0,40 \text{ m}]$$

- La altura del dado de hormigón (s) es igual a la suma del diámetro interior (ID) de la conducción incrementado en 45 cm, dejando 30 por debajo de la conducción y 15 por encima.

$$s = 0,30 + DN + 0,15 = 0,45 + DN$$

En las tablas que se incluyen en el Anexo 2 se establecen las dimensiones y armaduras necesarias para cada componente, hasta 500 mm de diámetro interior, para los valores de 1,6, 2,0 y 2,5 MPa de la máxima presión de diseño (MDP), calculas según la vigente EHE (ver Fig 38 y Fig 39). Las armaduras que se proponen pueden sustituirse por otras de capacidad mecánica equivalente.

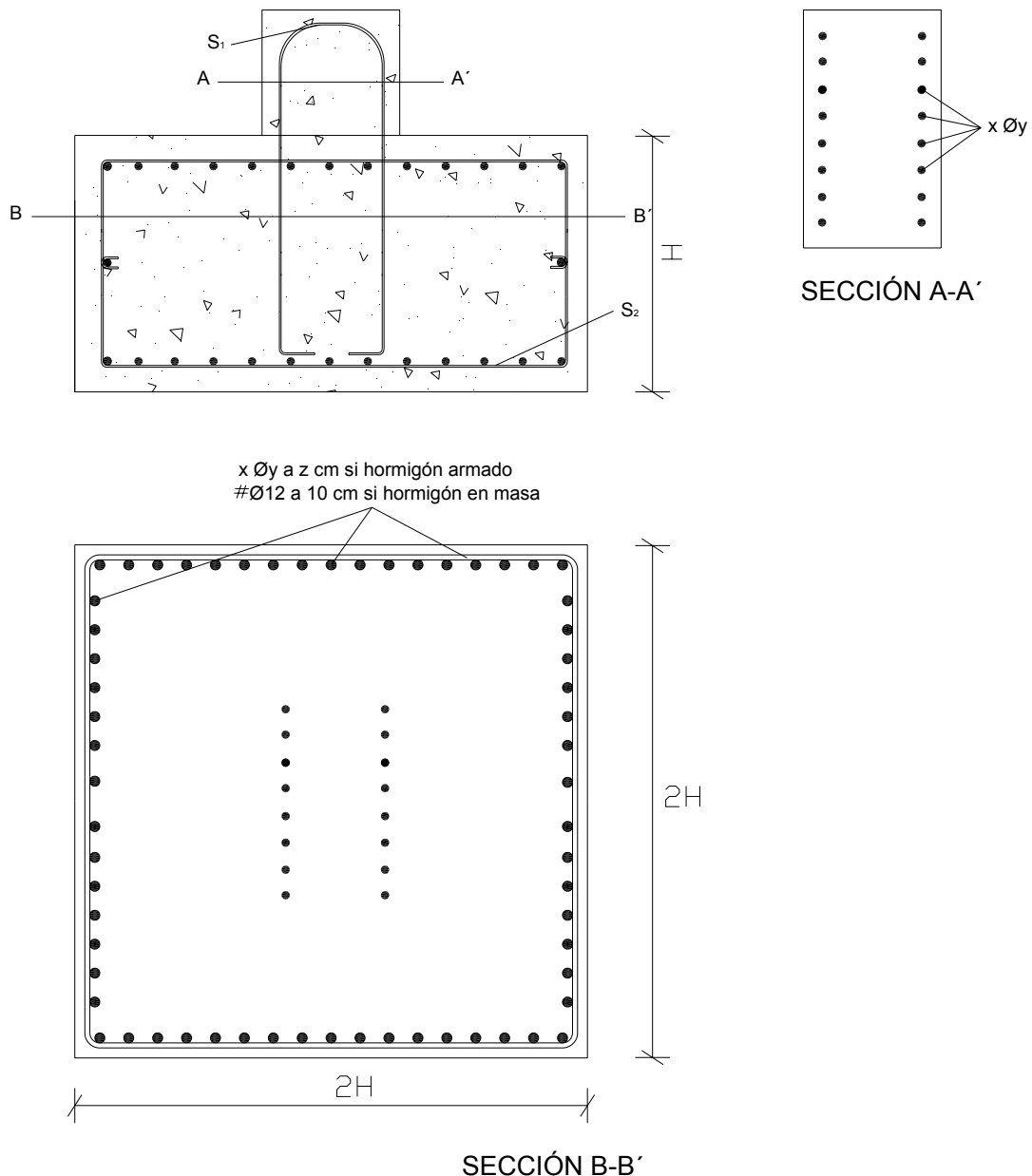


Fig 38. Esquema de armaduras de un macizo con horquillas de acero

Para el cálculo de las citadas tablas se han tenido en cuenta los siguientes datos:

- Peso específico del hormigón: $\gamma_h = 2.300 \text{ kg/m}^3$
- Peso específico del acero: $\gamma_y = 7.850 \text{ kg/m}^3$
- Tensión admisible del terreno: $\sigma_{adm} = 10 \text{ t/m}^2$
- Ángulo de rozamiento interno del terreno: $\varphi = 30^\circ$

Límite elástico del acero: $f_y \geq 400 \text{ N/mm}^2$

Resistencia del hormigón: $f_c \geq 25 \text{ N/mm}^2$

Coefficiente de minoración del límite elástico del acero: $\gamma_s = 1,15$

Coefficiente de mayoración de las cargas: $\gamma_m = 1,5$

Cualquier variación que pueda proponerse sobre las dimensiones del macizo de anclaje indicadas en las tablas, deberá justificarse, requiriendo la conformidad del Servicio correspondiente del Canal de Isabel II, debiendo cumplir en todo caso lo exigido por la vigente EHE.

Para diámetros y presiones superiores deberán justificarse debidamente las dimensiones y armaduras necesarias.

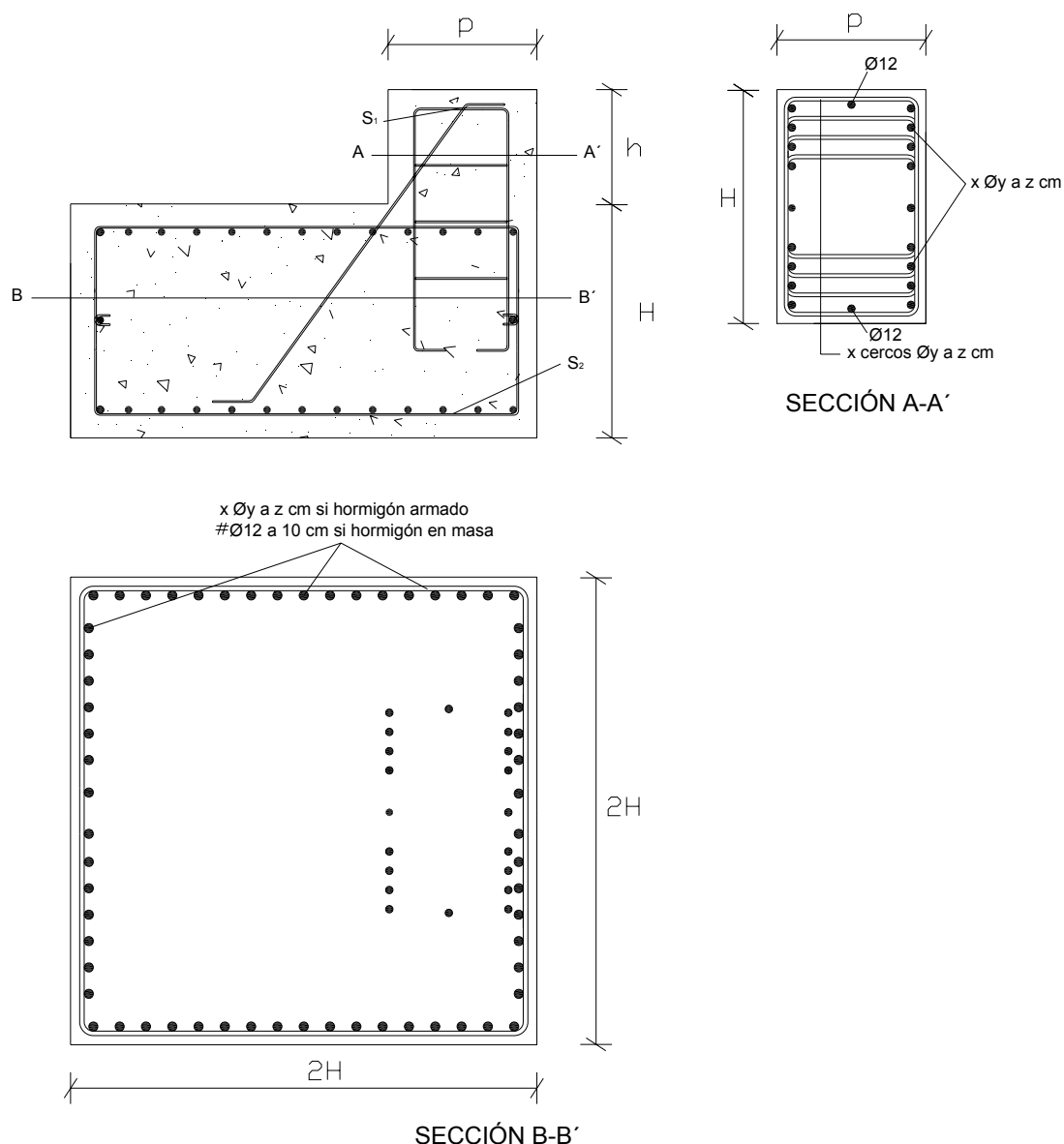


Fig 39. Esquema de armaduras de un macizo con dado excéntrico de hormigón

Con objeto de minimizar la fisuración superficial, se colocará una cuantía mínima en todas las caras del macizo de # $\phi 12$ a 10 cm.

En caso contrario, se dispondrá armadura de forma simétrica en las caras inferior y superior del macizo de anclaje. Se recomienda una armadura perimetral en las caras laterales

formada por una armadura vertical con cercos cerrados que aten la armadura longitudinal superior e inferior del macizo de anclaje y una armadura horizontal de cercos cerrados que aten la armadura vertical indicada.

III.7 Dimensionamiento de los depósitos

Los depósitos de regulación a instalar entre la aducción y la red de distribución tendrán que tener capacidad para atender la demanda del día medio del mes de máximo consumo de toda la zona atendida desde el depósito.

Como criterio general, los depósitos tendrán forma en planta rectangular y la altura de la lámina de agua oscilará entre 3 y 4 metros. Deberá garantizarse un resguardo de 0,60 metros desde el nivel del aliviadero hasta la losa superior.

Su estructura será de hormigón armado con una resistencia característica de 30 MPa, debiendo cumplir al respecto lo exigido por la vigente EHE. Para asegurar la durabilidad y estanqueidad del hormigón, la apertura de fisura deberá limitarse a unos valores, en función de las condiciones locales y su localización en la estructura, recomendándose una apertura de fisura no mayor de 0,1 mm.

En todo caso, se protegerán frente a corrosión las superficies interiores de los vasos (cubierta, losas, pórticos y muros).

Se deberá prestar especial atención a las juntas (de construcción, retracción y dilatación) y a los conductos que atraviesan elementos estructurales, utilizando las juntas de sellado apropiadas.

Se dimensionará el adecuado sistema de ventilación tanto en los compartimentos del depósito como en la cámara de válvulas y resto de instalaciones, garantizando una correcta explotación y cumpliendo todos los requisitos relativos a Seguridad y Salud.

La cámara de válvulas (o de control) debe ser dimensionada para albergar válvulas, paneles de control, equipos para toma de muestras y vigilancia, y todos aquellos elementos necesarios para la explotación. También debe contener equipo de ventilación, instalación para desinfección, grupo de presión e instalaciones para el personal de mantenimiento.

En el diseño del depósito, se tendrá en cuenta su integración en el paisaje.

Se dotará al depósito de un sistema de telecontrol/telemando que incluya la medición de magnitudes como nivel en los compartimentos, caudal, presión y parámetros de calidad.

Se deberá elaborar un manual de explotación del depósito.

III.8 Dimensionamiento de los elementos de maniobra y control

III.8.1 Válvulas

En las redes de aducción y distribución se instalarán las válvulas de seccionamiento (compuerta y mariposa) necesarias, que permitan realizar la sectorización de las mismas.

La longitud de los tramos de conducción a aislar mediante válvulas de seccionamiento será de unos 500 metros en zonas urbanas y 1500 en zonas no urbanas, disponiéndose de tal

modo que, en caso de rotura o avería, puedan aislarse sectores de la red maniobrando el menor número de válvulas posible.

Este tipo de válvulas también se colocará en los ramales de derivación.

Se dispondrán válvulas de aeración en los puntos altos relativos de cada tramo de la conducción, en los cambios marcados de pendiente aunque no correspondan a puntos altos relativos y en tramos de poca pendiente con una separación máxima de unos 500 metros.

La selección de la válvula de aeración se realizará de forma que la capacidad de expulsión y aducción de aire de la misma corresponden con los requerimientos de diseño establecidos para llevar a cabo la puesta en servicio de la conducción, las operaciones de vaciado o rotura y la expulsión continua de las burbujas de aire que se formen durante la explotación. El diámetro de las válvulas de aeración recomendado en función del tamaño de la conducción, será el que se indica en la Tabla 32.

En los sistemas reguladores de presión, se procederá a instalar dos válvulas de seccionamiento (compuerta o mariposa) una a cada lado de la válvula, junto con los carretes de desmontaje, manómetros de control y un filtro aguas arriba de la línea de regulación.

Tabla 32 Diámetros recomendados de las ventosas en función del tamaño de la conducción

Diámetro de la conducción (mm)	Diámetro de la ventosa (mm)
< 300	50, 65, 80
300 a 500	80, 100

III.8.2 Desagües

Deben disponerse desagües en los puntos bajos relativos de la conducción, así como en todos los sectores que puedan aislarse del resto mediante válvulas. Para diámetros de la conducción superiores a los 300 mm es recomendable disponer en los desagües dos válvulas, una de compuerta y otra de mariposa.

En la Tabla 33 se normalizan los diámetros mínimos de los desagües en función del tamaño de la conducción.

Tabla 33 Diámetros normalizados de los desagües

DN de la conducción	DN del desagüe
DN < 300	80
300 ≤ DN < 400	100
400 ≤ DN < 500	150

IV Instalación de la tubería

IV.1 Replanteo del proyecto

Previo al comienzo de las obras e instalación de la tubería, procede el replanteo del trazado proyectado con el fin de acomodar éste a la situación real que se dé en el momento de la instalación.

En el acta de replanteo se recogerán las siguientes acciones:

- Determinación de la traza definitiva de las tuberías.
- Reconocimiento de la naturaleza del terreno.
- Situación de otras instalaciones, ya sean subterráneas (electricidad, alcantarillado, gas, telefonía, etc.) o en superficie sobre viales afectados (caños, alcantarillas, cámaras, etc.).
- Confección de planos detallados para la ejecución de la obra, con inclusión de perfiles longitudinales y transversales, sobre todo en los trazados de la aducción y de la red de distribución.
- Indicación de especificaciones de montaje de elementos de la tubería, obras de equipamiento y protecciones a realizar.

Del replanteo se levantará el acta correspondiente.

IV.2 Consideraciones de protección medioambiental

Se deberán tener en cuenta para cada actuación específica las normas de prevención y protección medioambiental que establezca la legislación vigente en cada caso.

IV.3 Seguridad y Salud en la obra

Deberá prestarse especial atención a la seguridad e higiene en el trabajo, a cuyo efecto será de aplicación la Reglamentación vigente en dicha materia y lo establecido, en su caso, en el Estudio de Seguridad y Salud del Proyecto y en el correspondiente Plan de Seguridad y Salud de Obra.

En dicho contexto, será de aplicación lo establecido en la Ley 31/1995 de Prevención de Riesgos Laborales, la cual determina el cuerpo básico de garantías y responsabilidades

para establecer un adecuado nivel de protección de la salud de los trabajadores frente a los riesgos derivados de las condiciones de trabajo.

En particular, deberá observarse lo establecido en el RD 1627/1997 por el que se establecen disposiciones mínimas de seguridad y salud en las obras de construcción, el cual fue elaborado en desarrollo del artículo 6 de la anterior Ley y transpone lo establecido al respecto por la Directiva 92/57/CEE.

Se han de tener en cuenta las modificaciones y derogaciones posteriores a estas normas recogidas en sucesivas leyes y Reales Decretos.

IV.4 Transporte, almacenamiento y manipulación

Las operaciones de transporte, almacenamiento y manipulación de todos los componentes deberán hacerse sin que ninguno de estos elementos sufra golpes o rozaduras, debiendo depositarse en el suelo sin brusquedades, no dejándolos nunca caer. En el caso de los tubos, debe evitarse rodarlos sobre piedras.

IV.4.1 Transporte

Las operaciones de transporte de los tubos deberán hacerse, en su caso, conforme a las vigentes normas de seguridad vial y tráfico. Deberá cuidarse, en primer lugar, que, en los camiones o en el medio en el que se realice el transporte a obra, el piso y los laterales de la caja estén exentos de protuberancias o bordes rígidos o agudos que puedan dañar a los tubos u otros componentes.

Si el transporte incluye tubos de distinto diámetro, será preciso colocarlos en sentido decreciente de los diámetros a partir del fondo, no admitiéndose cargas adicionales sobre los tubos que puedan producir deformaciones excesivas en los mismos y garantizando la inmovilidad de los tubos, apilándolos de forma que no queden en contacto unos con otros, disponiendo para ello cunas de madera o elementos elásticos; especial atención deberá prestarse a todo ello en el caso de los tubos flexibles.

Los tubos con uniones de enchufe y extremo liso deberán colocarse con los extremos alternados, de tal modo que los enchufes no queden en contacto con los tubos inferiores.

IV.4.2 Almacenamiento

Cuando los tubos se almacenen sobre el terreno deberá comprobarse que éste será lo suficientemente resistente para soportar las cargas que se le transmitan y lo suficientemente liso para que éstos se apoyen en toda su longitud, sin riesgo de que piedras y otros salientes puedan dañarlos. El acopio de los tubos en obra se hará, habitualmente, en posición horizontal, sujetos mediante calzos de madera u otros dispositivos que garanticen su inmovilidad.

El número de hileras superpuestas en los acopios y la disposición de las mismas (piramidal o prismática) deberá ser tal que ninguno de los tubos apilados sufra daños y cuando la manipulación sea manual, la altura máxima será inferior al alcance que en condiciones de seguridad tenga el personal que realice el trabajo, no debiendo, en ningún caso, excederse alturas de 3 metros. En la Tabla 34 se relacionan unos valores recomendados para las alturas máximas de apilamiento.

El tiempo de almacenamiento deberá restringirse al mínimo posible, no debiendo prolongarse innecesariamente y, en cualquier caso, habrá que procurar la adecuada protección frente a posibles daños externos, especialmente los anillos elastoméricos y las válvulas, los cuales habrá que situarlos en lugar cerrado y protegidos de la luz solar y de temperaturas elevadas.

Tabla 34 Alturas máximas de almacenamiento (número de hileras) de los tubos

DN	Fundición	PVC-O	PE
100	16	12	10
200	11	7	6
300	9	4	4
400	7	3	3
500	5	2	3

Los tubos de materiales plásticos no deberán estar en contacto con combustibles y disolventes, impidiendo también que estén en contacto con la luz solar y evitando que su superficie alcance temperaturas superiores a 45 ó 50 °C.

El acopio de las juntas elastoméricas se realizará en locales cerrados, y se tendrán en cuenta las siguientes precauciones:

- Las juntas se mantendrán limpias y no se expondrán a la intemperie hasta el momento de su utilización.
- La temperatura de almacenaje estará comprendida entre 10° C y 25° C.
- Los aros de goma se protegerán de la luz, en especial de la radiación solar directa y de las radiaciones artificiales con un elevado porcentaje de ultravioletas, y se almacenarán en contenedores opacos.
- Se protegerán del aire en circulación, envolviéndolos y almacenándolos en envases cerrados.
- Las juntas no se almacenarán en locales con equipos capaces de generar ozono, por ejemplo, lámparas de vapor de mercurio, material eléctrico de alta tensión u otro tipo de equipos que puedan producir chispas o descargas eléctricas silenciosas. Deberán protegerse de los gases de combustión y los vapores orgánicos, ya que pueden producir ozono por vía fotoquímica.
- Las juntas se almacenarán libres de tensión, compresión u otra deformación. Por ejemplo, no deberían estar suspendidas por ninguna parte de su circunferencia.
- No estarán en contacto con materiales líquidos o semisólidos, en especial disolventes, aceites y grasas, ni con metales.

IV.4.3 Manipulación

Las operaciones de carga y descarga deberán realizarse de tal manera que los distintos elementos no se golpeen entre sí o contra el suelo. La descarga deberá hacerse, a ser posible, cerca del lugar donde deban ser colocados, evitando que el tubo quede apoyado sobre puntos aislados.

Si la zanja no estuviera abierta en el momento de la descarga de los tubos, éstos deberán colocarse, siempre que sea posible, en el lado opuesto a aquel en que se piensen depositar los productos de la excavación, de tal forma que queden protegidos del tránsito de vehículos, explosivos, etc.

En general, las operaciones de carga y descarga de los tubos habrá que realizarlas mediante equipos mecánicos, si bien, para diámetros reducidos podrán emplearse medios manuales. La suspensión del tubo por un extremo y la descarga por lanzamiento no se

harán nunca. La descarga mediante estrobos, enganchando para ello las bocas del tubo, sí es una práctica admisible.

En cualquier caso, no serán admisibles dispositivos formados por cables desnudos ni cadenas en contacto con el tubo, siendo recomendable, por el contrario, el uso de bandas de cinta ancha o eslingas recubiertas de caucho, o procedimientos de suspensión a base de ventosas. Cuando se empleen cables metálicos deberán protegerse con un recubrimiento adecuado.

No será admisible la rodadura o el arrastre de los tubos sobre el terreno, máxime si los tubos tienen revestimientos exteriores. Si la dirección de obra admite la rodadura, ésta debe realizarse sólo sobre superficies preparadas a tal efecto de forma que no se ocasionen desperfectos en el tubo.

La descarga de los tubos de materiales plásticos, cuando se transporten unos dentro de otros, deberá comenzarse por los del interior. En los tubos de PVC-O, cuando se manejen con temperaturas inferiores a 0°C, deberá prestarse especial atención a todas estas operaciones, evitando que sufran golpes.

IV.5 Zanjas

En el presente artículo se especifican una serie de recomendaciones para la instalación de las conducciones en el caso más frecuente de que las mismas discurren enterradas en zanjas. Para otras disposiciones (aéreas, terraplenes, etc.) el respectivo Proyecto deberá especificar las condiciones de instalación.

En cualquier caso, previo a comenzar los trabajos de instalación de la canalización, se deberá realizar un reconocimiento suficientemente detallado para localizar cualquier tipo de servicio afectado (tuberías, cables u otras construcciones subterráneas). Si los resultados de dicho reconocimiento afectaran al trazado de la nueva canalización, los citados servicios afectados deberán reponerse, para lo que habrá de contarse con la oportuna autorización del organismo o compañía responsable.

En el caso de instalación de conducciones de PE además de lo indicado en el presente artículo, se tendrá en cuenta lo indicado en la norma UNE 53.394:1992 IN.

IV.5.1 Geometría de las zanjas

En general se procurará excavar las zanjas con un talud estable de forma natural. Si esto no fuera posible y de los estudios geotécnicos realizados se desprendiera que hay riesgo de inestabilidad en las paredes de la zanja, las mismas deberán entibarse conforme a lo establecido en el artículo IV.9.

En cualquier caso, es también recomendable ataluzar el borde superior de la zanja, tal como se muestra en la Fig 40.

Si la profundidad de la zanja fuera superior a unos cuatro o cinco metros, será recomendable que se dispongan en los taludes bermas del orden de un metro de ancho, que dividan el desnivel existente entre el fondo de la zanja y el terreno natural en partes aproximadamente iguales, las cuales tampoco deberán exceder profundidades superiores a cuatro o cinco metros de altura.

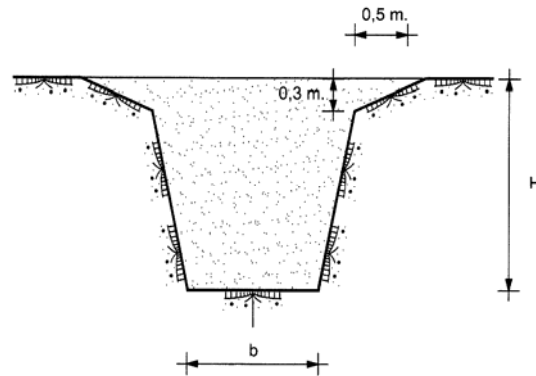


Fig 40. Bordes ataluzados en zanjas

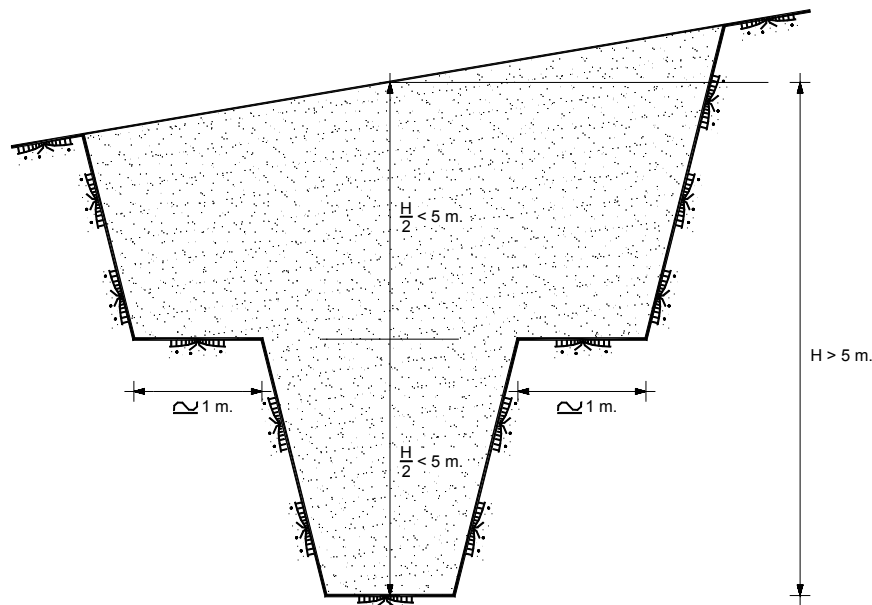


Fig 41. Bermas intermedias en zanjas profundas

El valor mínimo del ancho del fondo de zanja, b , será función de la profundidad de la misma y del diámetro de la conducción, debiendo adoptarse una anchura mínima no inferior a 60 cm, dejando, como mínimo, un espacio de 15 a 30 cm a cada lado del tubo según se indica en la Tabla 35.

En el caso particular de los tubos flexibles el ancho de la zanja será el mínimo posible y las paredes lo más verticales, por lo menos hasta el nivel de la generatriz superior de los tubos.

En los tubos de materiales plásticos, la anchura de la zanja podrá reducirse a la calculada mediante la expresión: $OD + 0,30$ m, con un mínimo de 0,60 m. En el caso de zanjas de poca profundidad y tubos de diámetro inferior a 110 mm, la anchura mínima podrá ser de 0,40 m.

Cuando la profundidad de la zanja o la pendiente de la solera sean grandes, deberá preverse un sobreancho de la zanja, para poder satisfacer las exigencias de montaje, en su caso, con medios auxiliares especiales, tales como pórticos, carretones, etc.

Siempre que sea posible, el recubrimiento mínimo sobre la generatriz superior de la tubería será el mayor de un metro o el valor del diámetro exterior.

Tabla 35 Ancho mínimo de zanja en función del DN y de la profundidad de la misma

DN	Ancho mínimo de zanja, b (m)	Profundidad de zanja, H (m)	Ancho mínimo de zanja, b (m)
DN≤250	0,60	H≤1,00	0,60
250<DN≤350	OD + 0,50	1,00<H≤1,75	0,80
350<DN≤500	OD + 0,70	1,75<H≤4,00	0,90

IV.5.2 Ejecución de las zanjas

Las zanjas para el alojamiento de la tubería serán lo más rectas posibles tanto en planta como en alzado. La excavación se hará de tal forma que se reduzcan en lo posible las líneas quebradas, procurando tramos de pendiente uniforme de la mayor longitud posible.

En general, se procurará excavar las zanjas en el sentido ascendente de la pendiente, para dar salida a las aguas por el punto bajo, debiendo el contratista tomar las precauciones necesarias para evitar que las aguas superficiales inunden las zanjas abiertas, debiendo realizarse los trabajos de agotamiento y evacuación de las aguas, para asegurar la instalación satisfactoria de la conducción y la compactación de las camas de apoyo. En particular, si la tubería discurre por una media ladera de acusada pendiente podrá llegar a ser necesaria la construcción de una cuneta de recogida de aguas.

Cuando el fondo de la zanja quede irregular por presencia de piedras, restos de cimentaciones, etc., será necesario realizar una sobre-excavación por debajo de la rasante de unos 15 a 30 cm, para su posterior relleno, compactación y regularización. El relleno de estas sobre-excavaciones, así como el de las posibles grietas y hendiduras que hayan aparecido en el fondo de la zanja, se efectuará, preferentemente, con el mismo material que constituya la cama o apoyo de la tubería. En los casos de huecos de profundidad grande, mayor que el espesor de esta cama, el tipo y calidad del relleno los indicará la Dirección de Obra, de forma que no se produzcan asientos perjudiciales para la tubería.

Se cuidará que el fondo de la excavación no se esponje o sufra hinchamiento y si ello no fuera posible, se compactará con medios adecuados hasta conseguir su densidad original.

Si la capacidad portante del fondo es baja, y como tal se entenderá aquella cuya carga admisible sea inferior a $0,5 \text{ kg/cm}^2$, deberá mejorarse el terreno mediante sustitución o modificación.

La sustitución consistirá en la retirada de material inadecuado y la colocación de seleccionado, como arena, grava o zahorra. El espesor de la capa de este material será el adecuado para corregir la carga admisible hasta los $0,5 \text{ kg/cm}^2$. El tamaño máximo del árido del material de sustitución será de 30 mm.

La modificación o consolidación del terreno se efectuará mediante la adición de material seleccionado al suelo original y posterior compactación. Se podrán emplear zahorras, arenas y otros materiales inertes, con un tamaño máximo del árido de 30 mm, con adiciones de cemento o productos químicos, si fuese conveniente.

Entre la apertura de la zanja, el montaje de la tubería y el posterior relleno parcial deberá transcurrir el menor tiempo posible.

En función del tipo de unión a emplear podrán ser necesarios nichos en el fondo y en las paredes de la zanja, los cuales se efectuarán conforme avance el montaje de la tubería. En general, deberá excavar hasta un espesor por debajo de la línea de la rasante igual al de la cama de apoyo, si existe, siempre que el terreno sea uniforme y no meteorizable.

En el caso de terrenos meteorizables o erosionables por las lluvias en los que las zanjas vayan a estar abiertas durante un plazo en el que su rasante pueda deteriorarse, deberán

dejarse sin excavar unos veinte centímetros sobre dicha rasante, ejecutándose éstos poco antes del montaje de la tubería. Especial atención habrá que prestar a la estabilidad de la zanja al comienzo de períodos lluviosos tras una temporada de tiempo seco.

Los productos de la excavación aprovechables para el relleno posterior de la zanja deberán depositarse en caballeros situados a un solo lado de la zanja, dejando una banqueta del ancho necesario para evitar su caída, con un mínimo de 1,5 m. Los que no sean utilizables en el relleno se transportarán y depositarán en los vertederos o escombreras previstos. En particular, la tierra vegetal que se encuentre en las excavaciones deberá removerse, recomendándose su acopio y posterior reposición en la traza de la tubería, al objeto de paliar el impacto ambiental que la misma haya podido producir.

IV.5.3 Agotamiento de zanjas y rebajamiento del nivel freático

La presencia de agua en el interior de las zanjas deberá ser evitada a toda costa, debiendo ser achicada antes de comenzar las tareas de montaje de los tubos y comprobando que los codales de la entibación, caso de ser necesaria, no se hayan relajado.

Algunos de los métodos más frecuentes para el control de las aguas subterráneas son los siguientes (Anexo A norma UNE-EN 1.610:1998):

- Bombeo desde el fondo de la zanja
- Pozos profundos
- Tubos filtrantes (well points) verticales
- Drenaje por tubería horizontal
- Pozo aductor

En los casos que sea necesario, a juicio del proyectista o de la Dirección de Obra, podrá requerirse el correspondiente drenaje longitudinal de la tubería, el cual podrá ir a uno o a ambos lados de la misma. Si se adopta la solución de dos drenes, éstos deberán unirse cada cierto intervalo, preferentemente en la zona de uniones.

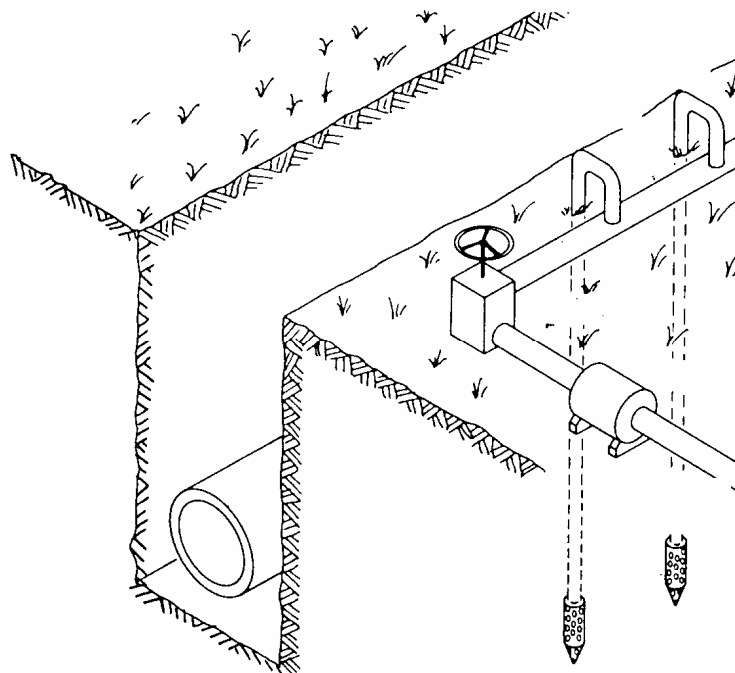


Fig 42. Esquema de well-point

IV.6 Camas de apoyo

Las conducciones no deberán apoyarse directamente en el fondo de la zanja, sino que deberán hacerlo en una cama de apoyo en un ángulo de 60° como mínimo. La cama de apoyo tiene por misión asegurar una distribución uniforme de las presiones exteriores sobre la conducción.

Para tuberías con protección exterior, el material de la cama de apoyo y la ejecución de ésta deberá ser tal que el recubrimiento protector no sufra daños.

Si la tubería estuviera colocada en zonas de agua circulante deberá adoptarse un sistema tal que evite el lavado y transporte del material constituyente de la cama.

Las camas de apoyo serán, en general, de material granular, debiendo cumplir con las especificaciones que se indican a continuación.

El espesor mínimo será de 15 cm para asegurar el perfecto asiento de la tubería.

El material a emplear para asiento y protección de tuberías deberá ser no plástico, exento de materias orgánicas y con tamaño máximo de 25 mm, pudiendo utilizarse arenas gruesas o gravas rodadas, con granulometrías tales que, en cualquier caso, el material sea autoestable (condición de filtro y de dren). Igualmente, los materiales granulares empleados en la formación de estas camas no contendrán más de 0,3% de sulfato, expresado en trióxido de azufre.

En los puntos donde sea factible, deberá darse salida al exterior a la cama granular para la evacuación del posible drenaje.

Las camas granulares se realizarán en dos etapas. En la primera se ejecutará la parte inferior de la cama, con superficie plana, sobre la que se colocan los tubos, acoplados y acañados. En una segunda etapa se realizará el resto de la cama rellenando a ambos lados del tubo hasta alcanzar el ángulo de apoyo indicado en el proyecto.

En ambas etapas los rellenos se efectuarán por capas del orden de 7 ó 10 cm compactadas mecánicamente. Los grados de compactación serán tales que la densidad resulte como mínimo el 95% de la máxima del ensayo próctor normal o bien, el 70% de la densidad relativa si se tratara de material granular libremente drenante, de acuerdo con las normas UNE 103.500:1994 y NLT 204/72.

Las camas granulares simplemente vertidas no se realizarán en ningún caso. Además, deberá prestarse especial cuidado en las operaciones de compactación para no producir movimientos ni daños en la tubería.

En el caso de emplear camas de hormigón, las características geométricas y mecánicas deberán figurar en el proyecto, debiendo en general tener las siguientes características:

- espesor mínimo bajo la generatriz inferior del tubo de unos 10 a 15 cm
- resistencia característica no inferior a 15 kN/m²
- tamaño máximo del árido no mayor de la cuarta parte del espesor de la cama bajo el tubo
- ángulo de la cama de apoyo de 90° a 180°

En las zonas de uniones, la cama se interrumpirá en un tramo de unos 80 cm como mínimo y, en su caso, deberá profundizarse la excavación del fondo de la zanja hasta dejar bajo la tubería el espacio suficiente para la ejecución de las uniones.

La cama de hormigón se construirá con los tubos colocados en su posición definitiva, apoyados sobre calzos que impidan movimientos en la tubería y debiendo asegurar el contacto del tubo con el hormigón en toda la superficie de apoyo.

IV.7 Colocación de la conducción

Previo a la instalación de la tubería, y una vez realizado el replanteo general de las obras y ejecutada la excavación de la zanja, se realizará el replanteo de la tubería, para lo que se señalarán sus vértices y colocarán puntos de referencia, de alineación y de nivel, a partir de los que colocarán los tubos.

Las tuberías, sus accesorios y material de juntas y, cuando sean aplicables, los revestimientos de protección interior o exterior, se inspeccionarán antes del descenso a la zanja para su instalación.

El descenso de la tubería se realizará con equipos de elevación adecuados tales como cables, eslingas, balancines y elementos de suspensión que no puedan dañar la conducción ni sus revestimientos. Sólo si la profundidad de la zanja no excede de 1,5 m, los tubos no son demasiado pesados y de diámetro inferior a 300 mm y el borde de la zanja suficientemente estable, el descenso podrá ser manual.

En caso contrario, se deben emplear medios mecánicos, como, por ejemplo, las propias retroexcavadoras de las obras o grúas ligeras montadas sobre los camiones de transporte. En el caso de tubos de gran diámetro se requiere el empleo de grúas automotrices.

Una vez situados los tubos en el fondo de la zanja, deberán examinarse de nuevo para cerciorarse de que su interior esté libre de tierra, piedras, suciedad, etc., para a continuación realizar su centrado y alineación. Posteriormente deberán ser calzados y acodalados con un poco de material de relleno para impedir su movimiento.

En general, no se colocarán más de cien metros de tubería sin proceder al relleno parcial de la zanja. En cualquier caso, se deberán tomar las medidas necesarias para evitar la posible flotación de la tubería.

Se adoptarán precauciones para evitar que las tierras puedan penetrar en la tubería por sus extremos libres. En el caso de que alguno de dichos extremos o ramales vaya a quedar durante algún tiempo expuesto, se dispondrá un cierre estanco al agua suficientemente asegurado para que no pueda ser retirado inadvertidamente.

Cada tubo deberá centrarse perfectamente con los adyacentes, con una desviación máxima respecto al trazado en planta y alzado del proyecto de ± 10 mm. En el caso de zanjas con pendientes superiores al diez por ciento (10%), la tubería se colocará en sentido ascendente. En el caso de que esto no sea posible, se tomarán las precauciones debidas para evitar el deslizamiento de los tubos.

Una vez montados los tubos y las piezas, se procederá a la sujeción y apoyo de los codos, cambios de dirección, reducciones, piezas de derivación y, en general, todos aquellos elementos que estén sometidos a acciones que puedan originar desviaciones perjudiciales.

Estos apoyos o sujeciones serán de hormigón, establecidos sobre terrenos de resistencia suficiente, y con el desarrollo preciso para evitar que puedan ser movidos por los esfuerzos soportados, conforme a lo especificado en el apartado III.6.

En general, el montaje de unos tubos con otros debe realizarse en el interior de la zanja. Solo los tubos de PVC-O y los de PE podrán ser montados en el exterior de la zanja e introducirse en ella una vez unidos.

En el caso particular de los tubos de PE, la empresa adjudicataria de la instalación y montaje de la conducción tendrá que certificar que dispone de soldadores de polietileno tipo A, B y C, emitido por la Comisión de Acreditación de la ENAC, a través de una de sus entidades de acreditación.

Para el montaje de las uniones se observarán las siguientes especificaciones, según tipologías.

- a) Uniones de enchufe y extremo liso. En este tipo de unión deberá cuidarse especialmente que las superficies del tubo en contacto con el anillo elastomérico estén limpias y exentas de defectos superficiales, tales como coqueras o aristas que puedan afectar a la estanquidad o dañar al anillo. Durante el montaje de la unión se efectúa el encaje correcto del anillo, comprobándose que los paramentos verticales del enchufe y del extremo liso están separados lo suficiente, para poder absorber los movimientos de la unión.

El empuje para el enchufe coaxial de los diferentes tramos deberá ser controlado, pudiendo utilizarse gatos mecánicos o hidráulicos, palancas manuales u otros dispositivos, cuidando que durante la fase de empuje no se produzcan daños.

La secuencia de acciones a seguir para la instalación de una unión de este tipo será la siguiente:

- Limpieza de la superficie interior de la campana
- Lubricado, cuando proceda, de la superficie interior de la campana
- Limpieza del enchufe del tubo
- Colocación del anillo elastomérico en el enchufe del tubo a unir
- Lubricado del anillo, una vez montado, en la zona de contacto con la campana
- Alineación del enchufe y extremo liso y emboquillado de la unión

- b) Uniones mecánicas (tubos de fundición). Estas uniones están constituidas, en general, por elementos metálicos, independientes del tubo, un anillo elastomérico y tornillos con collarín de ajuste o sin él. Los extremos de los tubos no han de quedar a tope, sino con un pequeño huelgo. En los elementos mecánicos se debe comprobar que no haya rotura ni defectos de fundición, en su caso, examinándose el buen estado de los filetes de las roscas de los tornillos y de las tuercas y comprobándose también que los diámetros y longitudes de los tornillos son los que corresponden a la unión propuesta y al tamaño del tubo.

- c) Uniones soldadas (tubos de polietileno, PE). Los métodos de soldadura (a tope, con embocadura o por electrofusión) deben cumplir con lo especificado en la norma UNE 53.394:1992 IN.

A una distancia de 0,50 m sobre la generatriz superior de la conducción, se colocará una banda señalizadora de color morado (preferentemente RAL 4001 ó 4005 o PANTONE 2577 U). La banda señalizadora deberá incluir el texto AGUA REGENERADA NO POTABLE.

IV.8 Rellenos

Una vez instalada la tubería se efectuará el relleno y compactado de la zanja por capas, distinguiendo dos zonas: la baja y la alta (ver Fig 43).

En la zona baja, que alcanzará una altura de unos 30 cm por encima de la generatriz superior del tubo, se empleará relleno seleccionado, con un tamaño máximo recomendado de 3 cm, colocándose en capas de pequeño espesor, hasta alcanzar un grado de compactación no menor del 95% del próctor normal.

En tubos de material plástico se rellenará la zanja con gravilla de canto rodado hasta 15 cm. por encima de la clave de la tubería.

En la zona alta se empleará relleno adecuado, con un tamaño máximo recomendado de 15 cm, colocándose en tongadas horizontales, hasta alcanzar un grado de compactación no menor del 100% del próctor normal.

El material del relleno, tanto para la zona alta como para la baja, podrá ser, en general, procedente de la excavación de la zanja a menos que sea inadecuado.

Deberá prestarse especial cuidado durante la compactación de los rellenos, de modo que no se produzcan ni movimientos ni daños en la tubería, a cuyo efecto habrá de reducirse en lo necesario el espesor de las tongadas y la potencia de la maquinaria de compactación. Asimismo, en el caso de los tubos flexibles, habrá que prestar especial atención a la compactación del relleno. En cualquier caso, no deberá rellenarse la zanja en tiempo de heladas o con material helado, salvo que se tomen medidas para evitar que queden enterrados restos de suelo congelado.

En el paso de arroyos y de carreteras, se presenta la Fig 44 como solución orientativa pero, en todo caso, la solución que finalmente se considere deberá contar con la aprobación de la Dirección Técnica del Canal de Isabel II.

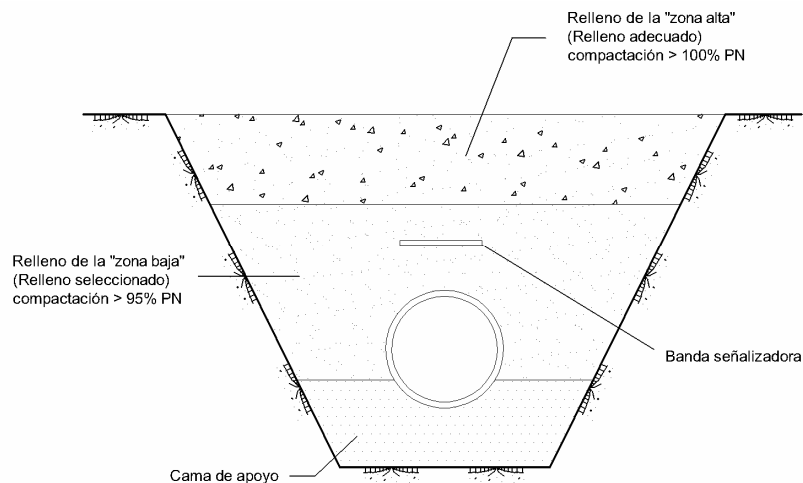


Fig 43. Rellenos en tubos enterrados en instalaciones convencionales

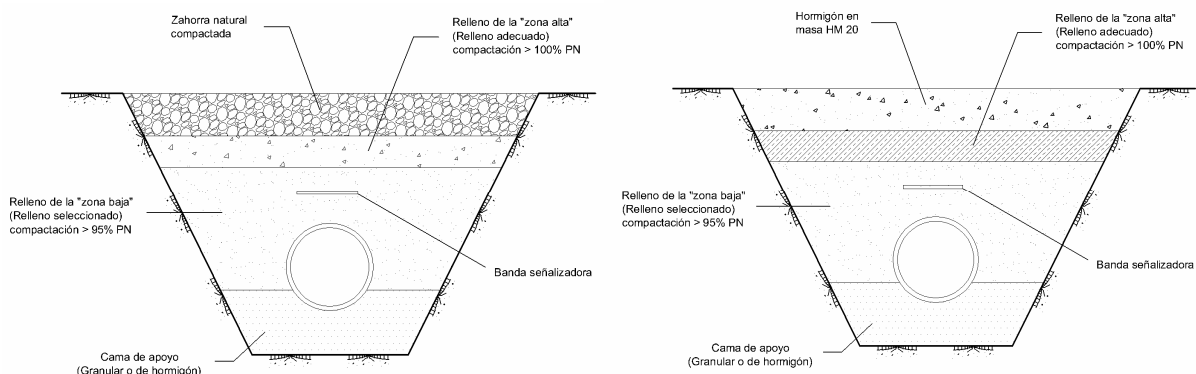


Fig 44. Rellenos en tubos enterrados en cruces de arroyos (izquierda) o pasos bajo viales (derecha)

IV.9 Entibaciones

Si la excavación de la zanja hubiera de realizarse con taludes inestables de forma natural, y si de los estudios geotécnicos realizados se desprendiera que hay riesgo de inestabilidad en las paredes de la zanja, las mismas deberán entibarse conforme a lo establecido en el presente artículo.

Las entibaciones mediante tablestacas o paneles de madera solo podrán utilizarse puntualmente, mediante la aprobación previa de la Dirección de Obra.

El sistema de entibación empleado será tal que permita su puesta en obra sin necesidad de que el personal entre en la zanja hasta que ésta esté lo suficientemente soportada. En cualquier caso, deberá ser conforme con las normas UNE-EN 13.331-1:2002 y UNE-EN 13.331-2:2002.

Cada día, al comenzar la jornada de trabajo, se revisarán las entibaciones y la estabilidad de las zanjas.

En la elección del sistema de entibación deberán tenerse en cuenta, al menos, los siguientes factores:

- Tipo de terreno
- Profundidad de la zanja
- Presencia o no de nivel freático
- Dimensiones de la tubería a instalar

El diseño, dimensionamiento y cálculo de la entibación serán de la exclusiva responsabilidad del contratista de las obras, quién deberá presentar a la Dirección de Obra, si así lo requiere, los planos y cálculos justificativos de la misma. En cualquier caso, los paneles que componen el sistema de entibación seleccionado deberán tener al menos una resistencia de 30 kN/m².

IV.10 Cruce de carreteras con tuberías de agua regenerada

Los criterios que aquí se establecen se refieren tanto al cruce de tuberías de nueva construcción bajo carreteras existentes como al paso de carreteras de nueva construcción sobre tuberías, ya sean estas existentes o previstas.

Se limita a 1.000 mm, como máximo, el diámetro (\emptyset) de la tubería de agua regenerada afectada. Para los casos en los que el diámetro de la tubería supere esta dimensión ($\emptyset \geq 1.000$ mm), será necesaria la realización de un proyecto específico, a consensuar con la Administración de Carreteras correspondiente.

Se deberán cumplir las condiciones generales y particulares establecidas con carácter obligatorio, que se determinen en las licencias o autorizaciones de los Organismos competentes en la materia que la legislación vigente imponga.

IV.10.1 Cruce de tuberías bajo carreteras existentes

Se recomienda la realización del cruce con la carretera en aquellas zonas por las que el trazado de ésta discurra en terraplén.

Si se autoriza la ejecución del cruce a cielo abierto la tubería se alojará en una galería visitable, según se indica en el apartado IV.10.2.

En otro caso el cruce de la conducción se ejecutará mediante hinca de tubería, en cuyo interior se alojará la tubería de agua regenerada.

El diámetro mínimo contemplado para la tubería de agua regenerada en estas condiciones será de 200 mm ($\text{Ø} \geq 200$ mm).

El diámetro (ØH) de la tubería de hinca excederá, como mínimo, en 300 mm al diámetro de la tubería de agua regenerada ($\text{ØH} \geq \text{Ø} + 300$ mm).

En la Tabla 36 se indican los diámetros de la tubería de hinca o vaina de protección recomendados para cada diámetro de la tubería de agua regenerada.

Tabla 36 Diámetros de la tubería de hinca o vaina de protección recomendados para cada diámetro de tubería de agua regenerada

DN tubería agua regenerada (mm)	DN tubería de hinca (mm)
200	500
250	600
300	600
400	700
500	800

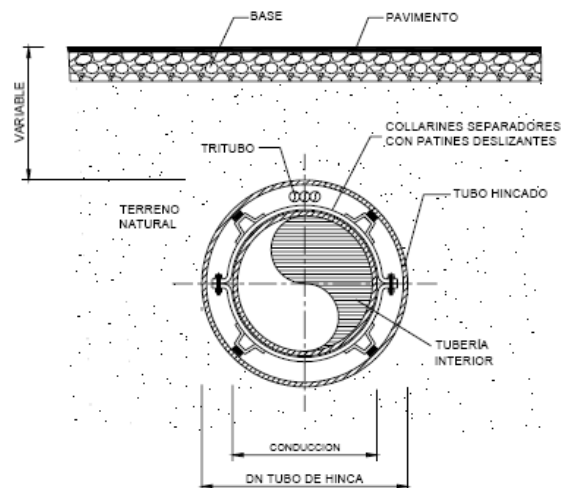


Fig 45. Sección transversal de hinca de tubería

La tubería de agua regenerada será de fundición dúctil con unión flexible acerrojada según UNE-EN 545:2007, o de acero inoxidable AISI 316L según UNE-EN 10.088-1:1996, con junta soldada, y espesor (e) mayor o igual que la centésima parte de su diámetro (Ø) y nunca inferior de 6 mm ($e \geq \text{Ø} / 100$ y $e \geq 6$ mm).

El control, mantenimiento y explotación de la tubería de agua regenerada, objeto de la actuación, se realizará mediante la instalación de dos válvulas de seccionamiento, alojadas en cámaras, dispuestas a ambos lados de la carretera, y cuya ubicación se adecuará a las requerimientos legales y a las condiciones del entorno. Se continuará la vaina hincada hasta las cámaras de válvulas con el fin de conducir por dicha vaina las posibles fugas que se puedan producir.

Si el cruce se puede ejecutar en zanja se dispondrá banda de señalización a 25 cm por encima de la generatriz superior de la conducción.

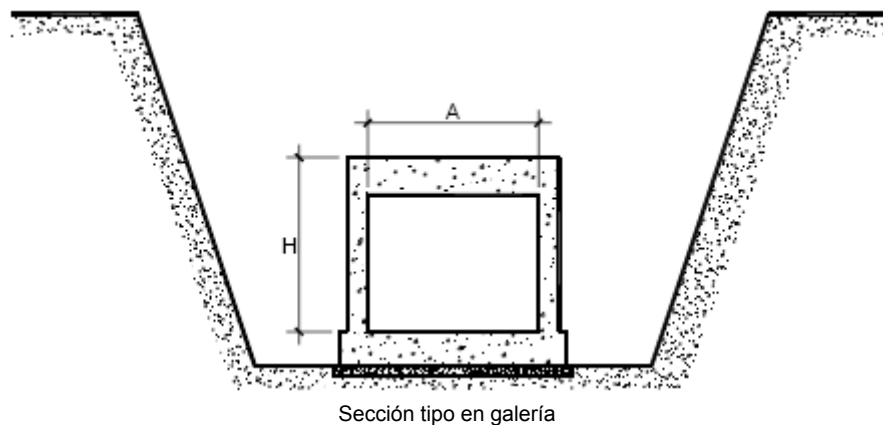
En otro caso, se recomienda para su ejecución el sistema de perforación dirigida con tubería de polietileno, alojada en una vaina de protección, si ello fuera necesario.

IV.10.2 Cruce de nueva carretera sobre tubería existente o prevista

La obra de cruce se realizará en zanja a cielo abierto.

El cruce se realizará mediante una tubería alojada y debidamente anclada en galería rectangular, de dimensiones mínimas según la Fig 46, ejecutada mediante cajones o elementos prefabricados, y con acceso para personal desde la superficie. Se dispondrá de una cámara de entrada de materiales en un extremo de la galería y de una cámara de entrada de personal en el extremo opuesto. En las conexiones del tramo de cruce con la conducción existente se dispondrán válvulas de corte.

En caso de emplear cajones prefabricados, deberá cuidarse la impermeabilización de las juntas, de tal forma que se impida la penetración de agua procedente de la infiltración del terreno. Se dispondrá de desagües en los puntos bajos de la galería, de forma que se facilite la evacuación del agua almacenada en la misma.



DN (mm)	A (m)	H (m)
≤ 300	≥ 1,50	≥ 1,80
300 < DN ≤ 1.000	≥ (2DN+0,90)	≥ 1,80

Fig 46. Cajón prefabricado para alojamiento de tubería

V Aseguramiento de la calidad

V.1 Introducción

El aseguramiento de la calidad comprende el conjunto de actividades que tienen lugar antes, durante y después de la ejecución de una obra, con el objetivo de verificar si ésta reúne las condiciones suficientes como para alcanzar los requisitos establecidos para la misma en el proyecto.

El sistema de aseguramiento de calidad de cualquier empresa relacionada con la fabricación de los componentes que integran las redes de reutilización o con la ejecución de las mismas, deberá ser conforme a las normas UNE-EN ISO 9.000: 2005 y UNE-EN ISO 9.001:2000. Cuando la empresa no disponga de certificación de acuerdo a dichas normas, deberá aportar un Registro de Valoración de su sistema de calidad, según modelo facilitado por el Canal de Isabel II y conformado por un organismo certificador.

Asimismo, los organismos que actúen como entidades certificadoras o laboratorios de ensayo deberán ser conformes a lo establecido en las normas: UNE-EN 45.011:1998, UNE-EN ISO/IEC 17.021:2006 y UNE-EN ISO/IEC 17.025:2005.

El aseguramiento de la calidad se llevará a cabo mediante la realización de ensayos, adecuados al momento en que sea necesario efectuar la conformidad y según lo indicado en las normas vigentes correspondientes para cada componente o para el conjunto del sistema. Con carácter general los ensayos se pueden clasificar de la forma siguiente:

- Ensayo de tipo

Ensayo realizado para probar que el material, el componente, la junta o la unión son aptos para satisfacer los requisitos dados en la norma correspondiente.

Se denomina *ensayo de tipo inicial* el realizado por, o de parte del fabricante y *ensayo de tipo preliminar* el realizado por, o de parte de un organismo de certificación con el fin de certificación.

- Ensayo de verificación del proceso de fabricación

Ensayo realizado por el fabricante sobre componentes, juntas o uniones, a intervalos especificados, para confirmar, que el proceso de fabricación es capaz de producir componentes conformes con los requisitos de la norma correspondiente.

- Ensayo de recepción

Ensayo realizado de forma periódica sobre componentes para comprobar que cumplen los requisitos establecidos previamente.

V.2 Control de calidad de la fabricación

El fabricante deberá asegurar la calidad de sus productos durante la fabricación mediante un sistema de control de las materias primas y del proceso de fabricación, que garantice el cumplimiento de las prescripciones técnicas de la Norma base utilizada para la producción de los componentes de las redes de reutilización.

A petición del Canal de Isabel II, el fabricante deberá facilitar la documentación relativa a cada uno de los componentes descritos en los capítulos anteriores, al objeto de conocer las características técnicas, materias primas, proceso de fabricación, control de calidad durante el mismo, certificaciones de producto y recomendaciones de instalación y manipulación de los mismos.

Todos los componentes, con independencia del tipo de material, deberán ser sometidos a una inspección visual al finalizar el proceso de fabricación, de forma que se verifique la uniformidad en el color y el aspecto de los mismos, de forma que tanto la superficie exterior como la interior estén libres de irregularidades que puedan afectar negativamente a la hora de cumplir los requisitos previstos.

Con independencia de lo expuesto de forma particular para cada material, el control de calidad de las uniones con junta de elastómero o con bridas, deberá realizarse conforme a lo expuesto en las normas UNE-EN 681, en el caso de junta elastomérica, y UNE-EN 1.514, UNE-EN 1.591 y UNE-EN 12.560, para las uniones con bridas.

Con carácter general todos los componentes serán sometidos a una comprobación de sus características geométricas, de forma que se verifique que todas sus dimensiones son correctas.

El control de calidad de la fabricación de elementos auxiliares y complementarios se efectuará siguiendo lo indicado en las respectivas normas de producto.

Cuando alguna Directiva de la Unión Europea obligue a que determinados componentes a instalar en las redes de reutilización vayan identificados con el distintivo "CE" (declaración del fabricante de que el producto cumple con el contenido de una norma europea armonizada), se atenderá a lo dispuesto en ella.

V.2.1 Fundición dúctil

Será de aplicación lo especificado en la norma UNE-EN 545:2007, cuyo contenido se resume en la Tabla 37.

V.2.2 PVC-O

Será de aplicación lo especificado en la norma ISO 16.422:2006, cuyo contenido se resume en la Tabla 38.

V.2.3 PE

Será de aplicación lo especificado en el proyecto de norma UNE-EN 13.244:2003, cuyo contenido se resume en la Tabla 39.

Tabla 37 Control de calidad de tubos y piezas especiales de fundición dúctil (UNE-EN 545:2007)

	Tipo de control	Apartados
Control de materiales	Tracción	6.3; 4.3.1; F.3.2
	Dureza Brinell	6.4; 4.3.2
Características geométricas	Diámetro exterior	6.1.2; 4.2.2.1
	Diámetro interior	6.1.3; 4.2.2.2
	Espesor de la pared	6.1.1; 4.2.1
	Longitud	6.1.4; 4.2.3
	Rectitud	6.2; 4.2.4
Características mecánicas	Resistencia a flexión longitudinal	Anexo B
	Rigidez diametral	Anexo C
	Estanquidad bajo presión	6.6; 4.7
Control de los revestimientos	Masa de recubrimiento de cinc	6.6; 4.4.2.2
	Resistencia a compresión del recubrimiento de mortero de cemento	7.1; 4.4.3.2
	Espesor del recubrimiento del mortero de cemento	6.8; 4.4.3.3
	Espesor de recubrimiento de pintura	6.7; 4.5.2.2
Control de las uniones	Estanquidad de las uniones flexibles a la presión interna positiva	7.2; 4.7; 5.2.2
	Estanquidad de las uniones flexibles a la presión interna negativa	7.3; 4.7; 5.2.2
	Estanquidad de las uniones automáticas a la presión externa positiva	7.4; 4.7; 5.2.2
	Estanquidad de las uniones flexibles a la presión interna dinámica	7.5; 4.7; 5.2.2
	Estanquidad y resistencia mecánica de las uniones con bridas	7.6; 4.7; 5.4
	Estanquidad y resistencia mecánica de las bridas roscadas y de las bridas soldadas	7.7; 4.7; 5.5

Tabla 38 Control de calidad de tubos y piezas especiales de PVC-O (ISO 16.422:2006)

	Tipo de control	Apartados
Control de materiales	MRS	7.1
	Tª reblandecimiento Vicat	5.1
	Opacidad	9.2
Características geométricas		10.1
Características mecánicas	Resistencia a presión hidrostática	11.1
	Resistencia a impactos	11.2
	Rigidez circunferencial	11.3
Características físicas	Resistencia a tracción	12.1
Control de las uniones	Estanquidad a presión hidrostática a corto plazo	13.2
	Estanquidad a presión negativa a corto plazo	13.3
	Estanquidad a presión hidrostática a largo plazo	13.4

Tabla 39 Control de calidad de tubos y piezas especiales de PE de pared lisa bajo presión interior (UNE-EN 13.244:2003)

	Tipo de control	Apartados prEN 13.244-1	Apartados prEN 13.244-2	Apartados prEN 13.244-3
Control de materiales	Densidad del compuesto	4.4		
	Contenido en negro de carbono	4.4		
	Dispersión del negro de carbono	4.4		
	Dispersión del pigmento (Para compuesto de colores distinto del negro)	4.4		
	Contenido en agua	4.4		
	Contenido en materias volátiles	4.4		
	Tiempo de inducción a la oxidación	4.4		
	Índice de fluidez en masa	4.4		
	Resistencia a la tracción en uniones a tope por fusión	4.4		
	Resistencia a la propagación lenta de fisuras - tamaño del tubo de 110 mm o 125 mm SDR 11	4.4		
	Resistencia a la propagación rápida de fisuras	4.4		
	MRS	4.6		
Características geométricas			6	
Características mecánicas	Resistencia hidrostática a 20 °		7	7
	Resistencia hidrostática a 80 °		7	7
Características físicas	Alargamiento en la rotura		8	
	Índice de fluidez en masa MFR		8	8
	Tiempo de inducción a la oxidación		8	8
	Resistencia a la descohesión para accesorios de electrofusión por embocadura			8
	Resistencia a la tracción en uniones por fusión a tope de accesorios (accesorios con extremo macho)			8

V.3 Control de la calidad de la instalación

El control de calidad de la recepción de los distintos componentes que integran la red de reutilización, así como el de la instalación de los mismos, se realizará atendiendo a lo expuesto a continuación. Previamente, el Canal de Isabel II podrá solicitar a los suministradores la documentación que considere oportuna para comprobar que los componentes instalados se ajustan a lo especificado en el respectivo Proyecto.

- Transporte y almacenamiento de componentes

Las operaciones de transporte se realizarán en vehículos adecuados a las dimensiones de los componentes, garantizando su inmovilidad y colocando elementos de protección entre ellos y en sus extremos para evitar golpes.

El tiempo de almacenamiento se reducirá al mínimo posible y será recomendable, siempre que sea posible, su descarga en las proximidades de la zona de trabajo.

- Recepción e inspección visual de componentes

Los componentes deberán cumplir las condiciones técnicas y dimensionales determinadas en el proyecto y aprobadas por la Dirección de Obra.

Una vez recibidos en obra se llevará a cabo la inspección visual de los mismos de forma que se garantice que no han sufrido ningún desperfecto durante el transporte, procediendo a la devolución de aquellos componentes defectuosos que no superen la inspección visual o no cumplan las condiciones técnicas establecidas de forma previa al suministro.

- Comprobación de trazado y secciones tipo

Se procederá a la verificación de alineaciones y rasantes para que estas sean conformes a lo establecido en el proyecto correspondiente. Asimismo, se efectuará la comprobación dimensional de las secciones tipo de zanjas definidas para cada tramo de la red de reutilización.

- Control de calidad de materiales utilizados en camas de apoyo y rellenos

Los ensayos a efectuar en materiales utilizados en camas de apoyo y rellenos, así como el control de la ejecución de los mismos deberán estar indicados en el proyecto de la red de reutilización, si bien se recomienda efectuar los que se enumeran en la Tabla 40.

Tabla 40 Ensayos recomendados s/m³ o ml de zanja en camas de apoyo y rellenos.

Ensayo	Nº de ensayos	Aplicable	Método de ensayo
Límites de Atterberg	2		UNE 103.103:1994 UNE 103.104:1993
Granulometría	2	Camas de material granular.	UNE 103.101:1995
Próctor Normal	2	Rellenos	UNE 103.500:1994
Análisis de sulfatos (Tubos de hormigón)	2		UNE 103.201:1996 UNE103.202:1995
Densidad	2/3	Camas de material granular.	UNE 103.503:1995
	6	Rellenos	
Humedad	6	Rellenos	UNE 103.300:1993

- Control de la instalación de las conducciones y ejecución de uniones

Se comprobará que la conducción está convenientemente colocada sobre el lecho de asiento, que no haya sufrido ningún desperfecto durante la manipulación y que las uniones cumplen lo especificado en el correspondiente capítulo de estas Normas.

V.4 Pruebas de la tubería instalada

La prueba de la tubería instalada se realizará conforme a la metodología general de la norma UNE-EN 805:2000.

Dicha metodología general es de aplicación para las conducciones de cualquiera de los materiales incluidos en estas Normas excepto para las de comportamiento viscoelástico, como las de PE, en cuyo caso el procedimiento de verificación a seguir será el descrito en el anexo A.27 de dicha norma.

En la metodología general, la presión de prueba, STP, se calculará a partir de la presión máxima de diseño, MDP, considerando los siguientes dos casos:

- Golpe de ariete calculado en detalle

$$STP = MDP + 0,1 \quad (\text{MPa})$$

- Golpe de ariete estimado, el menor valor de los valores siguientes:

$$STP = MDP + 0,5 \quad (\text{MPa})$$

$$STP = 1,5 MDP \quad (\text{MPa})$$

En los casos de impulsiones y grandes diámetros, deberá calcularse en detalle el valor del golpe de ariete. Sólo en caso de redes de distribución puede ser estimado.

El procedimiento de prueba se llevará a cabo en dos fases:

- Etapa preliminar
- Etapa principal o de puesta en carga

Las pruebas se efectuarán de forma previa a la ejecución de acometidas y la longitud de los tramos de prueba podrá oscilar entre 500 y 1.000 o incluso 2.000 metros.

V.4.1 Etapa preliminar

La etapa preliminar de la prueba comenzará llenando lentamente de agua el tramo objeto de la misma. Se dejarán abiertos todos los elementos que puedan dar salida al aire, para después ir cerrando cada uno de ellos sucesivamente de aguas abajo a arriba. Una vez llena de agua se debe mantener en esta situación al menos 24 horas.

A continuación, se aumentará la presión hidráulica de forma constante y gradual hasta alcanzar un valor comprendido entre STP y MDP, de forma que el incremento de presión no supere 0,1 MPa por minuto, manteniendo estos límites durante un tiempo, que dependerá del material de la conducción y será establecido por el proyectista considerando las normas del producto aplicables.

Durante este período de tiempo no debe de haber pérdidas apreciables de agua, ni movimientos aparentes de la conducción.

V.4.2 Etapa principal o de puesta en carga

Una vez superada la etapa preliminar, la presión hidráulica interior se aumentará de forma constante y gradual, mediante bombeo, de forma que el incremento de presión no supere 0,1 MPa por minuto, hasta alcanzar el valor de STP.

Alcanzado el valor de STP, se desconectará el bombeo, no admitiéndose la entrada de agua, al menos, en una hora. Posteriormente, mediante manómetro, se medirá el descenso de presión durante dicho intervalo, debiendo ser inferior a 0,02 MPa.

A continuación, se elevará la presión en la conducción hasta alcanzar de nuevo el valor de STP suministrando para ello cantidades de agua y midiendo el volumen final suministrado, debiendo ser éste inferior al valor dado por la expresión siguiente:

$$\Delta V \leq \Delta V_{\max} = 1,2 \cdot \Delta p \cdot \left[\frac{1}{E_w} + \frac{ID}{e \cdot E} \right] \cdot V = \mu \cdot V$$

ΔV	Volumen final suministrado, en litros
ΔV_{\max}	Pérdida admisible, en litros
μ	Variable en función del diámetro y material de la conducción (ver Tabla 42, Tabla 43 y Tabla 44)
V	Volumen del tramo de conducción en prueba, en litros
Δp	Caída admisible de presión durante la prueba = 0,02 MPa
E	Módulo de elasticidad del material de la conducción, en Mpa (ver Tabla 41)
E_w	Módulo de compresibilidad del agua = $2,1 \times 10^3$ MPa
ID	Diámetro interior de la conducción, en mm
e	Espesor nominal de la conducción, en mm
1,2	Factor de corrección que, entre otros aspectos, tiene en cuenta el efecto del aire residual existente en la conducción

Tabla 41 Módulo de elasticidad del material de la tubería, en MPa

Material	E (MPa)
Fundición	$1,70 \times 10^5$
PVC-O	3.500
PE	1.000 (corto plazo) 150 (largo plazo)

Tabla 42 Valores de μ para tubería de fundición dúctil (UNE-EN 545:2007)

DN (mm)	ID (mm)	e (mm)	μ
80	80	6	1,331 E-05
100	100	6	1,378 E-05
150	150	6	1,496 E-05
200	200	6,3	1,591 E-05
250	250	6,8	1,662 E-05
300	300	7,2	1,731 E-05
400	400	8,1	1,840 E-05
500	500	9	1,927 E-05

Tabla 43 Valores de μ para tubería de PVC-O 500, PN 16 (ISO 16.422:2006)

DN = OD (mm)	ID (mm)	e_{\min} (mm)	μ
90	85,6	2,2	2,782 E-04
110	104,6	2,7	2,770 E-04
125	119	3	2,834 E-04
140	133,2	3,4	2,801 E-04
160	152,2	3,9	2,790 E-04
180	171,2	4,4	2,782 E-04
200	190,2	4,9	2,775 E-04
225	214	5,5	2,782 E-04
250	237,8	6,1	2,787 E-04
280	266,4	6,8	2,801 E-04

Tabla 44 Valores de μ para tubería de PE 100, SDR 11, S 5, de pared lisa (UNE-EN 13.244:2003)

<i>DN = OD</i> <i>(mm)</i>	<i>ID</i> <i>(mm)</i>	<i>e_{min}</i> <i>(mm)</i>	μ
90	73,6	8,2	2,268 E-04
110	90	10,0	2,274 E-04
125	102,2	11,4	2,265 E-04

Cuando, durante la realización de esta etapa principal o de puesta en carga, el descenso de presión y las pérdidas de agua sean superiores a los valores admisibles antes indicados, se deben corregir los defectos observados.

Para las actas de las pruebas se utilizarán formularios similares a los que se incluyen a continuación:

ACTA DE PRUEBAS DE CAIDA DE PRESIÓN Y PÉRDIDA DE VOLUMEN EN CONDUCCIONES BAJO PRESIÓN CON GOLPE DE ARIETE ESTIMADO

DEPARTAMENTO:

DIVISIÓN:

FECHA:

OBRA:

CONTRATISTA:

DIRECTOR DE OBRA:

PROMOTOR:

CÓDIGO DE MANÓMETRO UTILIZADO:

ASISTENTES:

D. En representación de:
 D. En representación de:
 D. En representación de:

PRUEBA DE CAIDA DE PRESIÓN Y PÉRDIDA DE VOLUMEN PARA GOLPE DE ARIETE ESTIMADO (Según UNE-EN 805:2000. Apartado 11.3)

A: Presión Máxima de Diseño, MDP, con golpe de ariete estimado, en megapascales (MPa)

B: Presión de prueba de la red, STP, con golpe de ariete estimado, en megapascales (MPa).

El menor de los valores siguientes:

$$STP = MDP \times 1,5$$

$$STP = MDP + 0,5$$

C: Caída de presión real medida en una hora, en megapascales, (MPa)

L: Longitud, en metros, (m)

Ø : Diámetro, en milímetros (mm)

ΔV: Volumen final suministrado, en litros, (l)

ΔV_{máx}: Pérdida admisible, en litros, (l)**CRITERIOS DE VALIDEZ**

$$C \leq 0,02 \text{ MPa}$$

$$\Delta V \leq \Delta V_{\text{máx}}$$

Tramo	Tubería			Presión (MPa)			Volumen (l)		Observaciones
	Ø (mm)	Material	L (m)	A	B	C	ΔV	ΔV _{máx}	

FIRMAS

ACTA DE PRUEBAS DE CAIDA DE PRESIÓN Y PÉRDIDA DE VOLUMEN EN CONDUCCIONES BAJO PRESIÓN CON GOLPE DE ARIETE CALCULADO

DEPARTAMENTO:

DIVISIÓN:

FECHA:

OBRA:

CONTRATISTA:

DIRECTOR DE OBRA:

PROMOTOR:

CÓDIGO DE MANÓMETRO UTILIZADO:

ASISTENTES:

D. En representación de:
 D. En representación de:
 D. En representación de:

PRUEBA DE CAIDA DE PRESIÓN Y PÉRDIDA DE VOLUMEN PARA GOLPE DE ARIETE CALCULADO (Según UNE-EN 805:2000. Apartado 11.3)

A: Presión Máxima de Diseño, MDP, con golpe de ariete calculado, en megapascales (MPa)

B: Presión de prueba de la red, STP, con golpe de ariete calculado, en megapascales (MPa).

$$STP = MDP + 0,1$$

C: Caída de presión real medida en una hora, en megapascales, (MPa)

L: Longitud, en metros, (m)

Ø : Diámetro, en milímetros (mm)

ΔV: Volumen final suministrado, en litros, (l)

ΔV_{máx}: Pérdida admisible, en litros, (l)

CRITERIOS DE VALIDEZ

$$C \leq 0,02 \text{ MPa}$$

$$\Delta V \leq \Delta V_{\text{máx}}$$

Tramo	Tubería			Presión (MPa)			Volumen (l)		Observaciones
	Ø (mm)	Material	L (m)	A	B	C	ΔV	ΔV _{máx}	

FIRMAS

Normativa citada

Legislación nacional

Ley 25/1988	Ley de Carreteras
Ley 3/1995	Ley de Vías Pecuarias
Ley 31/1995	Ley de Prevención de Riesgos Laborales
Ley 39/2003	Ley del Sector Ferroviario
RD 849/1996	Reglamento del Dominio Público Hidráulico
RD 1.812/1994	Reglamento General de Carreteras
RD 1.627/1997	Disposiciones mínimas de Seguridad y Salud en las obras de construcción
RD Leg 1/2001	Texto Refundido de la Ley de Aguas
RD 2.387/2004	Reglamento del Sector Ferroviario
RD-Ley 11/1995	Normas aplicables al tratamiento de las aguas residuales urbanas
RD 509/1996	Desarrollo del RD-Ley 11/1995
RD 2116/1998	Modificación del RD 509/1996

Orden de 13 de agosto de 1999 por la que se dispone la publicación de las determinaciones de contenido normativo del Plan Hidrológico de cuenca del Tajo, aprobado por el Real Decreto 1664/1998

Proyecto de Real Decreto por el que se establecen las condiciones básicas para la reutilización de las aguas depuradas y se modifica parcialmente el Reglamento del Dominio Público Hidráulico aprobado por Real Decreto 849/1986

Legislación europea

Dir 73/23/CEE	Aproximación de las legislaciones de los Estados Miembros sobre el material eléctrico destinado a utilizarse con determinados límites de tensión
Dir 89/336/CEE	Aproximación de las legislaciones de los Estados Miembros relativas a la compatibilidad electromagnética

Dir 92/57/CEE	Disposiciones mínimas de seguridad y de salud que deben aplicarse en las obras de construcción temporales o móviles
Dir 98/37/CE	Aproximación de legislaciones de los Estados miembros sobre máquinas

Legislación autonómica

Ley 2/2002	Ley de Evaluación Ambiental de la Comunidad de Madrid
Ley 3/1991	Ley de Carreteras de la Comunidad de Madrid
Ley 9/2001	Ley del Suelo de la Comunidad de Madrid
Ley de 20 de diciembre de 1984,	reguladora del abastecimiento y saneamiento de agua en la Comunidad de Madrid.
Decreto 29/1993	Reglamento de la Ley de Carreteras de la Comunidad de Madrid
Ordenanza de gestión y uso eficiente del agua en la ciudad de Madrid	

Normas UNE

7.255:1979	Ensayo de apisonado de suelos por el método próctor normal
20.324:1993	Grados de protección proporcionados por las envolventes
21.305:1990	Evaluación y clasificación térmica del aislamiento eléctrico
53.394:1992 IN	Materiales plásticos. Código de instalación y manejo de tubos de polietileno para conducción de agua a presión. Técnicas recomendadas
53.331:1997 IN	Plásticos. Tuberías de poli(cloruro de vinilo) (PVC) no plastificado y polietileno (PE) de alta y media densidad. Criterio para la comprobación de los tubos a utilizar en conducciones con y sin presión sometidos a cargas externas
103.101:1995	Análisis granulométrico de suelos por tamizado
103.103:1994	Determinación del límite líquido de un suelo por el método del aparato de Casagrande
103.104:1993	Determinación del límite plástico de un suelo
103.201:1996	Determinación cuantitativa del contenido en sulfatos solubles de un suelo
103.202:1995	Determinación cualitativa del contenido en sulfatos solubles de un suelo
103.300:1993	Determinación de la humedad de un suelo mediante secado en estufa
103.500:1994	Geotecnia. Ensayo de compactación. Próctor normal
103.503:1995	Determinación "in situ" de la densidad de un suelo por el método de la arena

127.917:2005 Pozos de registro y cámaras de inspección de hormigón en masa, de hormigón con fibra de acero y de hormigón armado

Normas UNE-EN

124:1995 Dispositivos de cubrimiento y de cierre para zonas de circulación utilizadas por peatones y vehículos. Principios de construcción, ensayos de tipo, marcado, control de calidad

545:2007 Tubos, racores y accesorios de fundición dúctil y sus uniones para canalizaciones de agua. Requisitos y métodos de ensayo

681 Juntas elastoméricas. Requisitos de los materiales para juntas de estanquidad de tuberías empleadas en canalizaciones de agua y drenaje.

Parte 1. Caucho vulcanizado (1996)

Parte 2. Elastómeros termoplásticos (2001)

Parte 3. Materiales celulares de caucho vulcanizado (2001)

Parte 4. Elementos de estanquidad de poliuretano moldeado (2001)

736 Válvulas Terminología

Parte 1. Definición de los tipos de válvulas (1996)

Parte 2. Definición de los componentes de las válvulas (1998)

805:2000 Abastecimiento de agua. Especificaciones para redes exteriores a los edificios y sus componentes

809:1999 Bombas y grupos motobombas para líquidos. Requisitos comunes de seguridad

1.074 Válvulas para el suministro de agua. Requisitos de aptitud al uso y ensayos de verificación apropiados.

Parte 1. Requisitos generales (2001).

Parte 2. Válvulas de seccionamiento (2001)

Parte 3. Válvulas antirretorno (2001)

Parte 4. Purgadoras y ventosas (2001)

Parte 5. Válvulas de control (2001)

Parte 6. Hidrantes (2004)

1.092 Bridas y sus uniones. Bridas circulares para tuberías, grifería, accesorios y piezas especiales, designación PN.

Parte 1. Bridas de acero (2002)

Parte 2. Bridas de fundición (1998)

Parte 3. Bridas de aleación de cobre (2004)

Parte 4. Bridas de aleaciones de aluminio (2002)

- 1.503 Válvulas. Materiales para los cuerpos, caperuzas y cubiertas.
- Parte 1. Aceros especificados en las normas Europeas (2001)
 - Parte 2. Aceros distintos de los especificados en las normas europeas (2001)
 - Parte 3. Fundiciones especificadas en las normas europeas (2001)
 - Parte 4. Aleaciones de cobre especificadas en las normas europeas (2003)
- 1.508:1999 Abastecimiento de agua. Requisitos para sistemas y componentes para el almacenamiento de agua
- 1.514 Bridas y sus complementos. Medidas de las juntas para bridas designadas por la PN.
- Parte 1. Juntas planas no metálicas con o sin Insertos (1997)
 - Parte 2. Juntas en espiral para su utilización con bridas de acero (2005)
 - Parte 3. Juntas no metálicas con envoltorio de PTFE (1997)
 - Parte 4. Juntas metálicas onduladas, planas o estriadas y juntas metaloplásticas para bridas de acero (1997)
 - Parte 6. Juntas metálicas en diente de sierra revestidas para bridas de acero (2004)
 - Parte 7. Juntas metaloplásticas revestidas para bridas de acero (2004)
 - Parte 8. Juntas tóricas poliméricas para bridas ranuradas (2005)
- 1.591 Bridas y sus uniones. Reglas de diseño de las uniones de bridas circulares con junta de estanquidad.
- Parte 1. Método de cálculo (2002)
 - Parte 2. Parámetros de la junta de estanquidad (2002) (ENV)
- 1.610:1998 Instalación y pruebas de acometidas y redes de saneamiento
- 1.917:2003 Pozos de registro y cámaras de inspección de hormigón en masa, hormigón armado y hormigón con fibras de acero
- 1.982:1999 Cobre y aleaciones de cobre. Lingotes y piezas moldeadas
- 10.088:1996 Aceros inoxidables
- Parte 1: Relación de aceros inoxidables
 - Parte 2. Condiciones técnicas de suministro de planchas y bandas para uso general
 - Parte 3. Condiciones técnicas de suministro para semiproductos, barras, alambón y perfiles para aplicaciones en general

- 12.050:2001 Plantas elevadoras de aguas residuales para edificios e instalaciones. Principios de construcción y ensayo
- Parte 1. Plantas elevadoras de aguas residuales que contienen materias fecales
 - Parte 2. Plantas elevadoras de aguas residuales que no contienen materias fecales
 - Parte 3. Plantas elevadoras de aguas residuales que contienen materias fecales, para aplicaciones limitadas
 - Parte 4. Válvulas de retención para aguas residuales que no contienen materias fecales y para aguas residuales que contienen materias fecales
- 12.100:2004 Seguridad de las máquinas. Conceptos básicos, principios generales para el diseño (UNE-EN ISO)
- Parte 1. Terminología básica, metodología
 - Parte 2. Principios técnicos
- 12.165:1999 Cobre y aleaciones de cobre. Productos y semiproductos para forja
- 12.560 Bridas y sus juntas. Juntas para las bridas designadas por clase.
- Parte 1. Juntas planas no metálicas con y sin insertos (2001).
 - Parte 2. Juntas en espiral para bridas de acero (2001).
 - Parte 3. Juntas no metálicas con envolventes PTFE (2001).
 - Parte 4. Juntas metálicas corrugadas, planas o estriadas y juntas metaloplásticas para bridas de acero (2001).
 - Parte 5. Juntas anulares metálicas para bridas de acero (2001).
 - Parte 6. Juntas metálicas en diente de sierra revestidas para bridas de acero (2004).
 - Parte 7. Juntas metaloplásticas revestidas para bridas de acero (2004).
- 13.101:2003 Pates para pozos de registro enterrados. Requisitos, marcado, ensayos y evaluación de conformidad
- 13.244:2003 Sistemas de canalización en materiales plásticos, enterrados o aéreos, para suministro de agua, en general, y saneamiento a presión. Polietileno (PE).
- Parte 1. Generalidades
 - Parte 2. Tubos
 - Parte 3. Accesorios
 - Parte 4. Válvulas
 - Parte 5. Aptitud del sistema a la función
- 13.331:2002 Sistemas de entibación de zanjas
- Parte 1. Especificaciones del producto
 - Parte 2. Evaluación por cálculo o por ensayo
- 14.396:2004 Escaleras fijas para pozos de registro

45.011:1998	Requisitos generales para entidades que realizan la certificación de producto
45.012:1998	Requisitos generales para entidades que realizan la evaluación y certificación de sistemas de la calidad
55.011:1999	Límites y métodos de medida de las características relativas a las perturbaciones radioeléctricas de los aparatos industriales, científicos y médicos (ICM) que producen energía en radiofrecuencia
60.034	Máquinas eléctricas rotativas Parte 1. Características asignadas y características de funcionamiento Parte 2. Métodos para la determinación de las pérdidas y del rendimiento de las máquinas eléctricas rotativas a partir de los ensayos (excepto las máquinas para vehículos de tracción) Parte 3. Reglas específicas para las turbomáquinas síncronas Parte 4. Métodos para la determinación de las magnitudes de las máquinas síncronas a partir de ensayos (1997) Parte 5. Grados de protección proporcionados por el diseño integral de las máquinas eléctricas rotativas (código IP). Clasificación (2003) Parte 6. Métodos de refrigeración (Código IC) (1997) Parte 7. Clasificación de los tipos de construcción, de las disposiciones de montaje y posición de la caja de bornes (código IM) Parte 8. Marcas de los bornes y sentido de giro (2003) Parte 9. Límites de ruido Parte 11. Protección térmica (2005) Parte 12. Características de arranque de los motores trifásicos de inducción de jaula con una sola velocidad para tensiones de alimentación iguales o inferiores a 690 V, 50 Hz Parte 14. Vibraciones mecánicas de determinadas máquinas con altura de eje igual o superior a 56 mm. Medición, evaluación y límites de la intensidad de vibración Parte 15. Niveles de tensión soportada con impulso de las máquinas rotativas de corriente alterna con bobinas de estator preformadas (1997) Parte 16. Sistemas de excitación para máquinas síncronas (1996) Parte 18. Evaluación funcional de los sistemas de aislamiento Parte 22. Generadores de corriente alterna para grupos electrógenos accionados por motores de combustión interna y de pistones (1998)

61.000	Compatibilidad electromagnética
	<ul style="list-style-type: none"> Parte 2. Entorno Parte 3. Límites Parte 4. Técnicas de ensayo y de medida Parte 5. Guías de instalación y atenuación Parte 6. Normas genéricas
61.010	Requisitos de seguridad de equipos eléctricos de medida, control y uso en laboratorio.
	<ul style="list-style-type: none"> Parte 1. Requisitos generales Parte 2. Requisitos particulares
61.140:2004	Protección contra los choques eléctricos. Aspectos comunes a las instalaciones y a los equipos
61.800	Accionamientos eléctricos de potencia de velocidad variable.
	<ul style="list-style-type: none"> Parte 1. Especificaciones de dimensionamiento para sistemas de accionamiento de potencia en corriente continua y baja tensión (1999) Parte 3. Norma de producto relativa a CEM incluyendo métodos de ensayo específicos (1998)
ISO 9.000: 2005	Sistemas de gestión de calidad. Fundamentos y vocabulario
ISO 9.001:2000	Sistemas de gestión de calidad. Requisitos
ISO/IEC 17.025:2005	Requisitos generales relativos a la competencia de los laboratorios de ensayo y calibración
Normas ISO	
16.422:2006	Tubos y uniones fabricados de poli(cloruro de vinilo) orientado molecularmente (PVC-O) para transporte de agua
Otras normas	
NLT 204/72	Determinación de densidad mínima de una arena
DIN 40.008	Sicherheitsschilder in Elektrotechnik
DIN 40.050	Clasificación de los grados de protección de los envolventes de los aparatos eléctricos contra contactos eléctricos directos, penetración de cuerpos sólidos y agua
DIN 40.719	Schaltungsunterlagen
DIN 43.602	Betätigungssinn und Anordnung von Bedienteilen
DIN 43.605	Coupling unit for hydraulic pressure measurement devices of high-voltage equipment - Dimensions, requirements
VDE 0660	Dispositivos de distribución de baja tensión
EPA/625/R-04/108	September 2004

Abreviaturas y acrónimos

CEDEX	Centro de Estudios y Experimentación de Obras Públicas
CYII	Canal de Isabel II
DEC	Declinación solar
DIA	Número de día en el calendario juliano
DIN	Deutsches Insitutu für Normung
Dir	Directiva europea
DN	Diámetro nominal
DP	Presión de diseño (<i>Design Pressure</i>)
EDAR	Estación depuradora de aguas residuales
EHE	Instrucción para el Proyecto y la Ejecución de Obras de Hormigón Estructural
EN	Norma Europea
ENAC	Entidad Nacional de Acreditación
FAO	Food and Agriculture Organization
FL	Fracción de lavado
HB	Dureza Brinell (<i>Hardness Brinell</i>)
HR	Humedad relativa
ID	Diámetro interior (<i>Internal Diameter</i>)
ISO	International Organization for Standardization
LAT	Latitud
LCL	Límite inferior de confianza (<i>Lower Confidence Limit</i>)
MDP	Presión máxima de diseño (<i>Maximun Design Pressure</i>)
MKS	Sistema Metro Kilopondio Segundo
MRS	Tensión mínima requerida (<i>Minimum Requiered Strenght</i>)
NLT	Norma de ensayos redactada por el Laboratorio del Transporte y Mecánica del Suelo del CEDEX
OD	Diámetro exterior (<i>Outside Diameter</i>)
OP	Presión de funcionamiento (<i>Operating Pressure</i>)
PE	Polietileno
PEA	Presión de prueba en obra admisible (<i>Presion d'Epreuve Admisible</i>)

PFA	Presión de funcionamiento admisible (<i>Presion de Fonctionnement Admissible</i>)
PMA	Presión máxima admisible (<i>Presion Maximale Admissible</i>)
Pms	Precipitación media del sistema
PN	Presión Nominal o Normalizada
prEN	Proyecto de Norma Europea
PrISO	Proyecto de Norma ISO
PSI	Porcentaje de sodio intercambiable
PVC	Poli(cloruro de Vinilo)
PVC-O	Poli(cloruro de Vinilo) Orientado Molecularmente
RAS	Relación de adsorción de sodio (RNA)
RD	Real Decreto
RD Leg	Real Decreto Legislativo
SDR	Relación de dimensiones estándar (<i>Standard Dimension Ratio</i>)
SI	Sistema Internacional de unidades de medida
SN	Rigidez nominal (<i>Nominal Stifness</i>)
STP	Presión de prueba de la red (<i>System Test Pressure</i>)
TSS	Total de sólidos en solución
UNE	Una Norma Española
UNE-EN	Norma UNE, transposición de norma EN
VDE	Asociación de Electrotécnica, Electrónica y Tecnologías de la Información (<i>Verband der Elektrotechnik, Elektronik und Informationstechnik</i>)
VGI	Verdadero Grado de Impacto

Simbología

a	Celeridad
e	Espesor nominal de la pared de un tubo
d_r	distancia relativa tierra-sol
e_a	Valor medio de la presión de saturación del vapor de agua
f	Coefficiente de pérdida de carga por unidad de longitud (o coeficiente de fricción)
g	Aceleración de la gravedad
h	Cota hidráulica
k	Rugosidad absoluta
l	Espaciamiento entre aspersores dentro del ramal
l'	Espaciamiento entre ramales
n	Coefficiente de rugosidad de Manning
q	Caudal emitido por aspersor
r_m	Radio medio teórico de una tubería
ν_c	Viscosidad cinemática
v	Velocidad
$A_{min,r}$	Alargamiento mínimo en la rotura
C	Coefficiente de rugosidad de Hazen-Williams
CU	Coefficiente de uniformidad de Christiansen
D	Dosis de riego neta
D_m	Diámetro medio teórico
D_{max}	Diámetro exterior mayor de la sección de la conducción
D_{min}	Diámetro exterior menor de la sección de la conducción
DR_b	Dotación mensual bruta de riego
DR_n	Dotación mensual neta de riego
E	Módulo de elasticidad a flexión circunferencial
E'	Módulo de reacción del relleno de una zanja
E_r	Eficiencia del sistema de riego
E_w	Módulo de compresibilidad del agua

E_0	Módulo de elasticidad a corto plazo
E_{50}	Módulo de elasticidad a largo plazo
EC_a	Conductividad eléctrica del agua o medida de la salinidad
EI	Factor de rigidez transversal
ET_c	Evapotranspiración del cultivo
ET_o	Evapotranspiración del cultivo de referencia
F_c	Factor de corrección por la temperatura en los materiales termoplásticos
G	Flujo de calor del suelo
H	Altura de enterramiento de una tubería instalada en zanja
I	Momento de inercia de la pared de la tubería
J	Pérdida de carga continua por unidad de longitud
K	Clase de espesor de un tubo
K_a	Factor de apoyo de una tubería
K_d	Coefficiente de densidad
K_{ec}	Coefficiente de especie cultivada
K_j	Coefficiente de jardín
K_v	Coefficiente de caudal
K_m	Coefficiente de microclima
L	Longitud
P	Presión atmosférica
P_e	Precipitación efectiva
P_t	Precipitación total
R_a	Radiación extraterrestre
R_e	Número de Reynolds
R_m	Resistencia mínima a la tracción
R_n	Radiación solar neta
R_{ns}	Radiación solar neta de onda corta
R_{nl}	Radiación solar neta de onda larga
S	Serie (tubos de materiales termoplásticos)
S_a	Superficie regada por aspersor
S_c	Rigidez circunferencial específica
S_l	Superficie ocupada por industrias o servicios
S_0	Rigidez a flexión transversal por unidad de longitud a corto plazo
S_{50}	Rigidez a flexión transversal por unidad de longitud a largo plazo
T	Tiempo efectivo de cierre
T^a	Temperatura
U	Uso consuntivo medio mensual
U_h	Velocidad del viento
U_2	Valor medio mensual de la velocidad media diaria del viento a 2 m del suelo

V	Volumen
W_e	Cargas verticales en una tubería enterrada debidas al peso de las tierras
W_s	Ángulo horario de puesta de sol
W_t	Cargas verticales en una tubería enterrada debidas al tráfico
Z	Altitud
α	Ángulo normalizado de un codo
β	Coefficiente de carga de tráfico
λ	Calor latente de vaporización
δ	Pendiente de la curva de presión de vapor
γ	Constante psicrométrica
γ^*	Constante psicrométrica modificada
σ_s	Tensión de diseño
Δp	Caída admisible de presión
ΔH_c	Pérdida de carga continua
ΔH_l	Pérdida de carga localizada
ΔP	Sobrepresión debida al golpe de ariete
\varnothing	Diámetro

Referencias bibliográficas

FAO. *La calidad del agua en la agricultura. Estudio FAO Riego y Drenaje 29 Rev. 1.* Roma, . 1987

Gerencia Municipal de Urbanismo. Ayuntamiento de Madrid. *Instrucción para el diseño de la vía pública*

US EPA Office of Technology Transfer and Regulatory Support. *Guidelines for Water Reuse.* EPA/625/R-04/108. September, 2004

Junta de Andalucía. Consejería de Agricultura y Pesca. *Manual de riego de jardines.* Sevilla, 2004

Pizarro, Fernando. *Riegos localizados de alta frecuencia.* Mundi-Prensa. Madrid, 1987

Rodrigo, J. y otros. *Riego localizado.* Mundi-Prensa y Ministerio de Agricultura, Pesca y Alimentación. Madrid, 1997

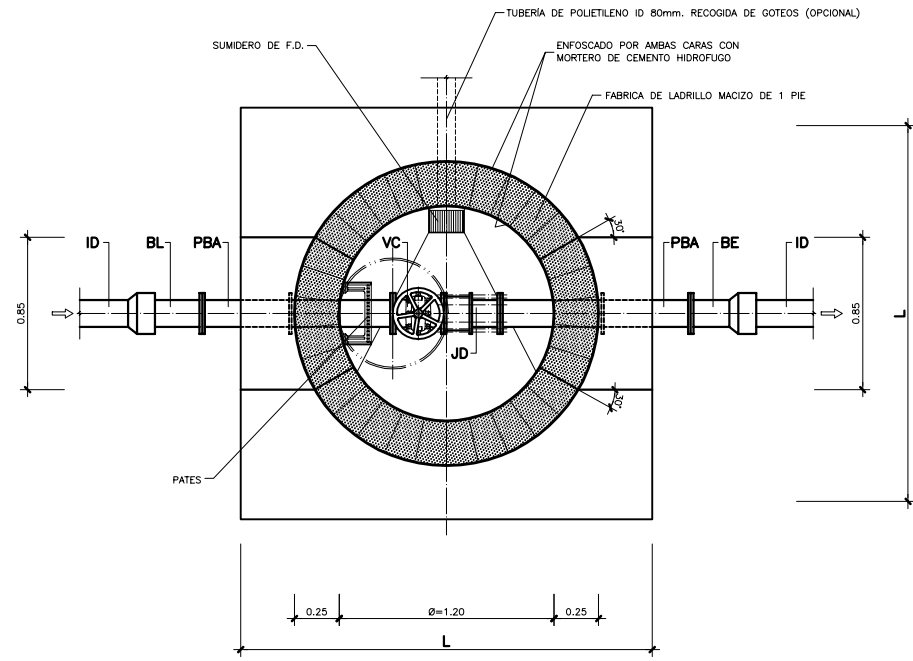
Smith W. Stephen. *Landscape irrigation. Design and management.* John Wiley & Sons, Inc. USA, 1997

South Bay Water Recycling (Program). *Rules, regulations and guidance for design and operation of on-site recycled water facilities*

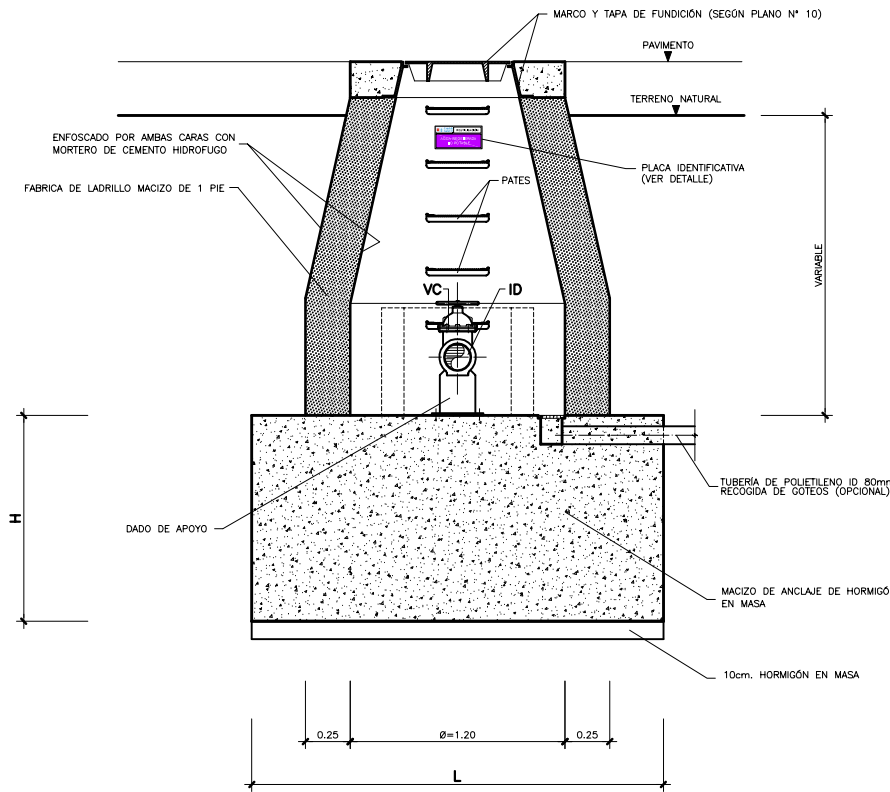
Tarjuelo, J.M. *El riego por aspersión y su tecnología.* Mundi-Prensa. Madrid, 2005

Anexo 1 Planos

- P1. Registro para válvula de seccionamiento
- P2. Registro para desagüe con acometida
- P3. Registro para válvula de aeración
- P4. Cámara para desagüe con pozo de achique
- P5. Cámara para redes de seccionamiento con dos válvulas de aeración
- P6. Cámara para válvula de seccionamiento con válvula de aeración y desagüe
- P7. Cámara para válvula de seccionamiento con dos desagües
- P8. Cámara para instalación de válvulas reductoras de presión
- P9. Cámara de control de ramales
- P10. Dispositivos de cierre en registros y cámaras. Tapas y cobijas



PLANTA
SIN ESCALA



SECCIÓN TRANSVERSAL
SIN ESCALA

LEYENDA

- BL = TERMINAL BRIDA-LISO
- PBA = PASAMUROS CON BRIDAS DE ANCLAJE
- (*) VC = VÁLVULA DE COMPUERTA
- (*) PARA ID=300 PUEDE INSTALARSE VÁLVULA DE MARIPOSA
- JD = JUNTA O CARRETE DE DESMONTAJE
- BE = TERMINAL BRIDA-ENCHUFE

EQUIPAMIENTO

UNIDADES	DENOMINACIÓN
1	TERMINAL BRIDA-LISO ID
2	PASAMUROS CON BRIDAS DE ANCLAJE ID
(*) 1	VÁLVULA DE COMPUERTA ID
(*) PARA ID=300 PUEDE INSTALARSE VÁLVULA DE MARIPOSA	
1	JUNTA O CARRETE DE DESMONTAJE ID
1	TERMINAL BRIDA-ENCHUFE ID

DETALLE DE PLACA IDENTIFICATIVA
SIN ESCALA



NOTAS:

- 1.- A JUICIO DE LA DIRECCIÓN DE OBRA, SI EL NIVEL FREÁTICO ES ALTO SE PODRÁ SUSTITUIR LA FABRICA DE LADRILLO POR MUROS DE HORMIGÓN ARMADO DE ESPESOR MAYOR O IGUAL A 25 cm., Y CON UNA CUANTÍA DE ACERO NO INFERIOR A 70 Kg/m².
- 2.- SI EL TERRENO ES AGRESIVO EL HORMIGÓN SERÁ RESISTENTE A LOS SULFATOS.
- 3.- LOS ANCLAJES Y SOLAPOS DE ARMADURAS SE CALCULARÁN DE ACUERDO A LA INSTRUCCIÓN DE HORMIGÓN ESTRUCTURAL EHE.
- 4.- EL RECUBRIMIENTO MÍNIMO DE TODAS LAS ARMADURAS SERÁ DE 7 cm.
- 5.- LOS PASAMUROS SE INSTALARÁN Y FIJARÁN AL MURO EN EL MOMENTO DE HORMIGONADO DE ESTE, DISPONIENDO EN TODO CASO DE BRIDAS DE ANCLAJE.
- 6.- LAS JUNTAS DE CONSTRUCCIÓN SE TRATARÁN CON RESINAS EPOXI.
- 7.- LAS PRESIONES NORMALIZADAS O NOMINALES DE LAS TUBERÍAS QUE FIGURAN EN LAS TABLAS SE CONSIDERAN EN MEGAPASCALAS (N/mm²)

CUADRO DE DIMENSIONES Y ARMADURAS MDP=1,6

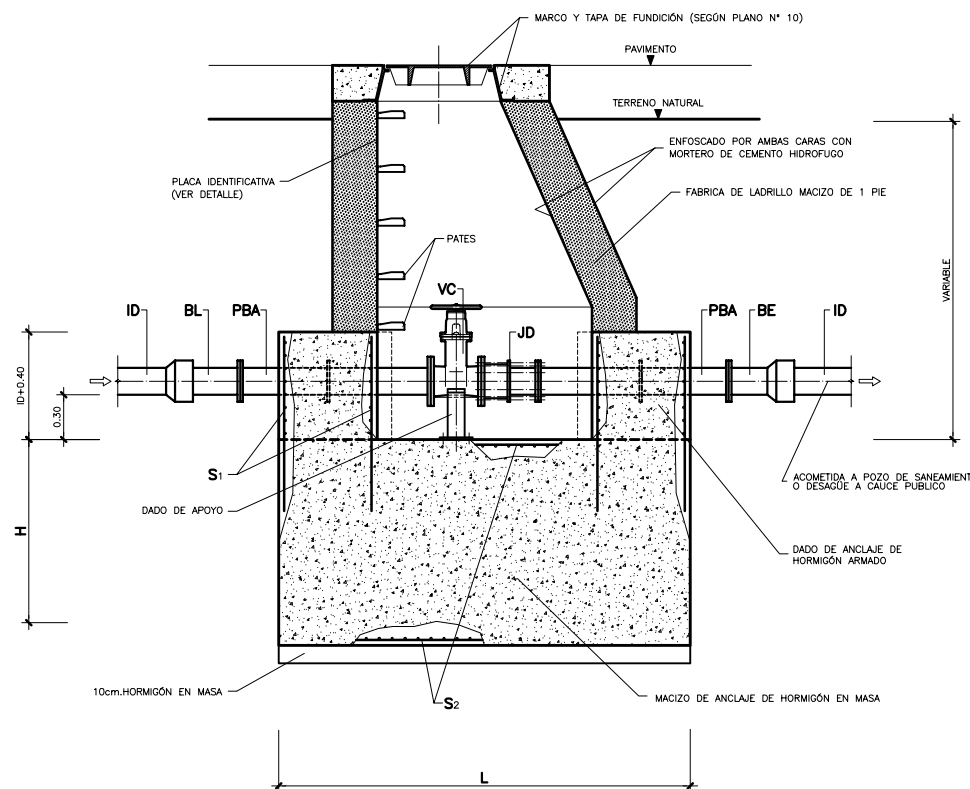
TUBERÍA	MACIZO				ARMADURAS						
	ID en mm	H en m	L en m	V en m ³	S ₁			Armadura cortante			S ₂
				cm ²	n	Ø mm	St (mm)	n° cercos	Ø min	St (mm)	
80	0.60	2.00	2.40	7.92	4	16	171	2	8	300	#Ø12 a 10 cm en todas las caras
100	0.70	2.00	2.80	9.24	5	16	154	2	8	300	
150	0.90	2.00	3.60	11.88	4	20	270	2	8	300	
200	1.05	2.10	4.63	13.86	5	20	240	3	8	300	
250	1.25	2.50	7.81	16.50	6	20	232	3	8	300	
300	1.40	2.80	10.98	18.48	6	20	262	3	8	300	
400	1.70	3.40	19.65	28.05	9	20	201	4	8	300	
500	2.10	4.20	37.04	41.58	9	25	251	4	10	300	

CUADRO DE DIMENSIONES Y ARMADURAS MDP=2

TUBERÍA	MACIZO				ARMADURAS						
	ID en mm	H en m	L en m	V en m ³	S ₁			Armadura cortante			S ₂
				cm ²	n	Ø mm	St (mm)	n° cercos	Ø min	St (mm)	
80	0.65	2.00	2.6	8.58	3	20	280	2	8	300	#Ø12 a 10 cm en todas las caras
100	0.75	2.00	3.00	9.90	4	20	220	2	8	300	
150	0.95	2.00	3.80	12.54	4	20	287	3	8	300	
200	1.15	2.30	6.08	15.18	5	20	265	3	8	300	
250	1.35	2.70	9.84	17.82	6	20	252	3	8	300	
300	1.50	3.00	13.50	19.80	7	20	235	3	8	300	
400	1.90	3.80	27.44	31.35	10	20	201	4	10	300	
500	2.30	4.60	48.67	45.54	10	25	245	5	10	300	

CUADRO DE DIMENSIONES Y ARMADURAS MDP=2,5

TUBERÍA	MACIZO				ARMADURAS						
	ID en mm	H en m	L en m	V en m ³	S ₁			Armadura cortante			S ₂
				cm ²	n	Ø mm	St (mm)	n° cercos	Ø min	St (mm)	
80	0.70	2.00	2.80	9.24	5	16	154	2	8	300	#Ø12 a 10 cm en todas las caras
100	0.80	2.00	3.20	10.56	4	20	237	2	8	300	
150	1.00	2.00	4.00	13.20	5	20	228	3	8	300	
200	1.25	2.50	7.81	16.50	6	20	232	3	8	300	
250	1.45	2.90	12.19	19.14	7	20	227	3	8	300	
300	1.60	3.20	16.38	21.12	7	20	252	4	8	250	
400	2.05	4.10	34.46	33.83	11	20	196	4	10	300	
500	2.65	5.30	74.44	52.47	11	25	256	5	10	300	



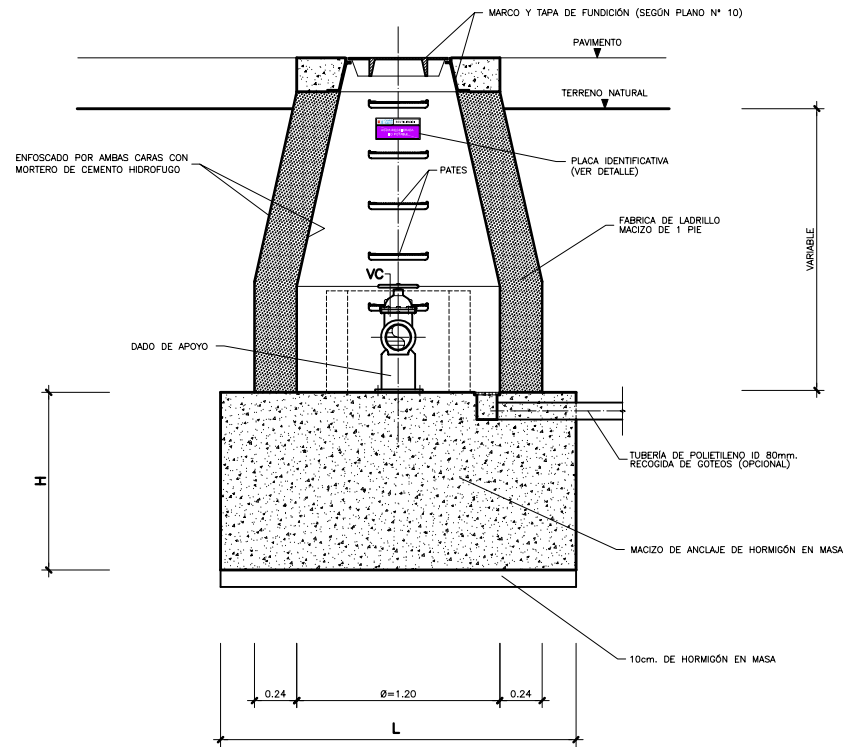
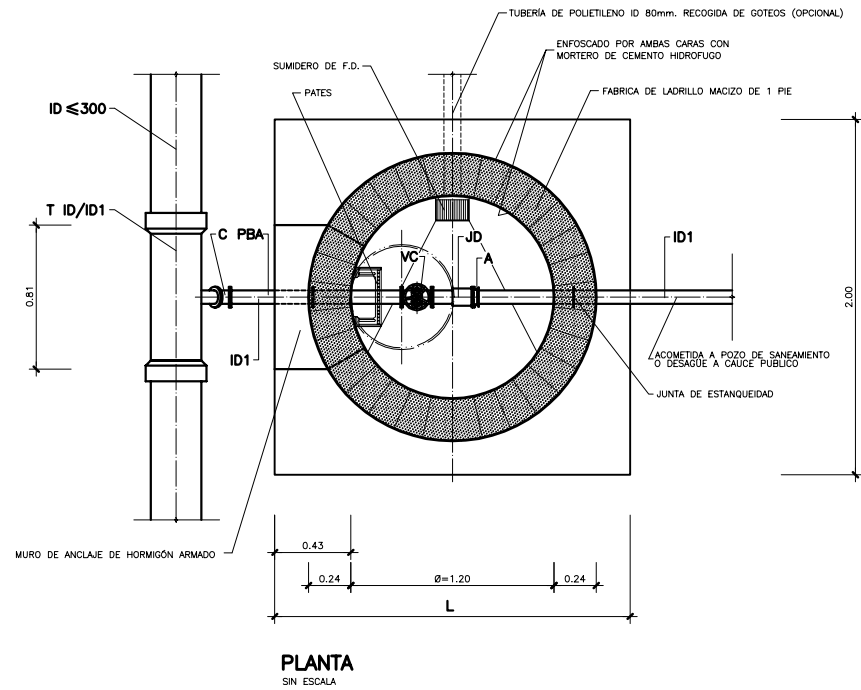
SECCIÓN LONGITUDINAL
SIN ESCALA



NORMAS PARA REDES DE REUTILIZACIÓN
ANEXO 1: PLANOS

TÍTULO DEL PLANO: REGISTRO PARA VÁLVULA DE SECCIONAMIENTO

FECHA: ESCALAS: S/E N° DEL PLANO



LEYENDA

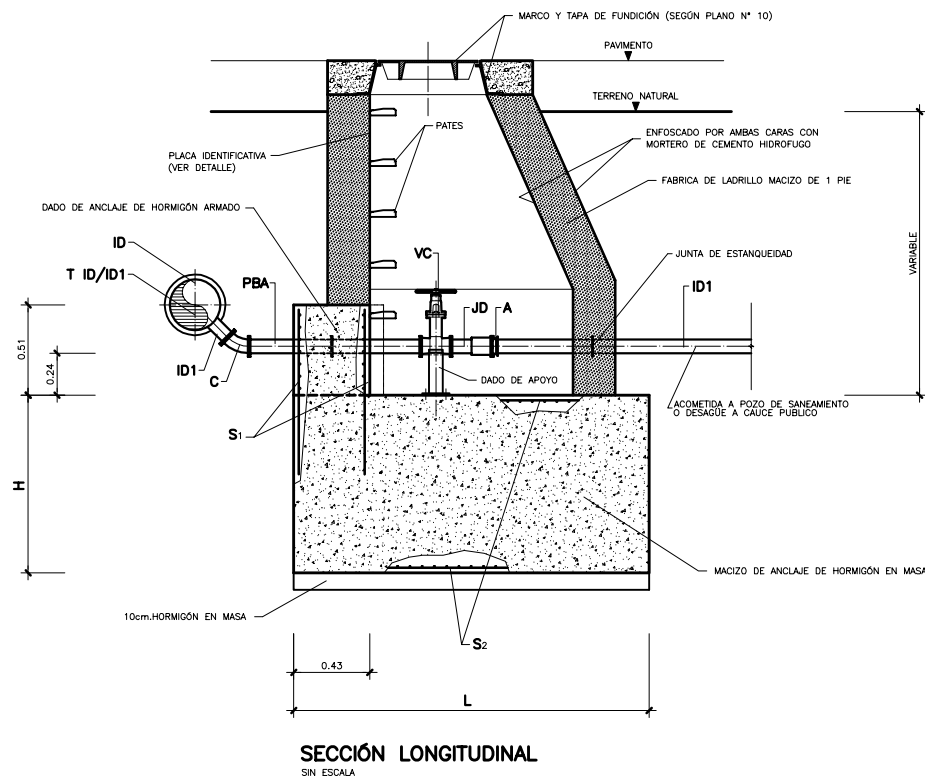
- T = TE DE DOS ENCHUFES Y DERIVACIÓN EMBRIDADA
- C = CODO DE 1/8 EMBRIDADO
- PBA = PASAMUROS CON BRIDAS DE ANCLAJE
- VC = VÁLVULA DE COMPUERTA
- JD = JUNTA O CARRETE DE DESMONTAJE
- A = ADAPTADOR

EQUIPAMIENTO

UNIDADES	DENOMINACIÓN
1	CODO DE 1/8 EMBRIDADO ID1=80
1	PASAMUROS CON BRIDAS DE ANCLAJE ID1=80
1	VÁLVULA DE COMPUERTA ID1=80
1	JUNTA O CARRETE DE DESMONTAJE ID1=80
1	ADAPTADOR ID1=80

NOTA: DIÁMETRO ID1 EN MILÍMETROS

DETALLE DE PLACA IDENTIFICATIVA
SIN ESCALA



CUADRO DE DIMENSIONES Y ARMADURAS MDP=1,6

TUBERÍA	MACIZO			ARMADURAS								
	ID1 en mm	H en m	L en m	V en m3	S ₁				Armadura cortante			S ₂
80	0.60	2.00	2.40	7.92	cm2	n	φ mm	St (mm)	n° cercos	φ min	St (mm)	#φ12 a 10 cm en todas las caras

CUADRO DE DIMENSIONES Y ARMADURAS MDP=2

TUBERÍA	MACIZO			ARMADURAS								
	ID1 en mm	H en m	L en m	V en m3	S ₁				Armadura cortante			S ₂
80	0.65	2.00	2.6	8.58	cm2	n	φ mm	St (mm)	n° cercos	φ min	St (mm)	#φ12 a 10 cm en todas las caras

CUADRO DE DIMENSIONES Y ARMADURAS MDP=2,5

TUBERÍA	MACIZO			ARMADURAS								
	ID1 en mm	H en m	L en m	V en m3	S ₁				Armadura cortante			S ₂
80	0.70	2.00	2.80	9.24	cm2	n	φ mm	St (mm)	n° cercos	φ min	St (mm)	#φ12 a 10 cm en todas las caras

NOTAS:

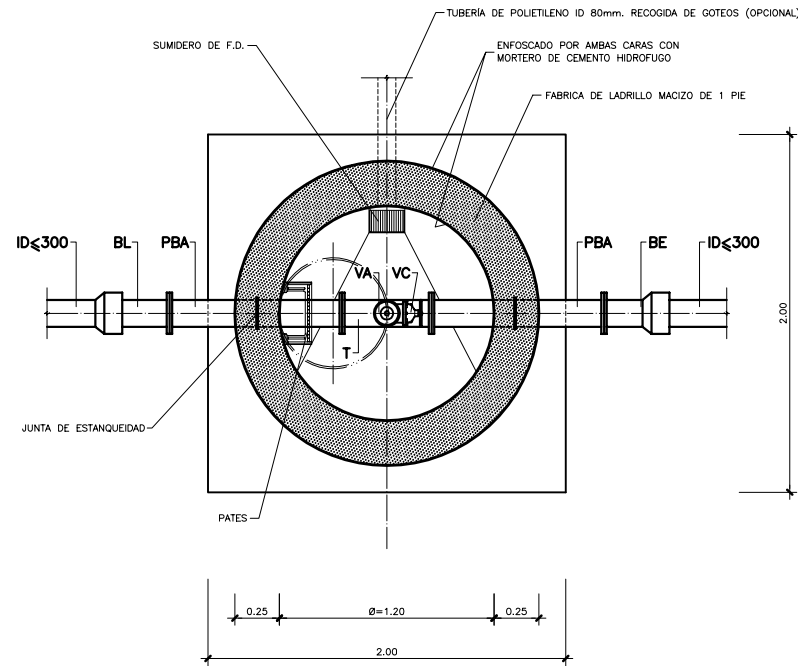
- 1.- A JUICIO DE LA DIRECCIÓN DE OBRA, SI EL NIVEL FREÁTICO ES ALTO SE PODRÁ SUSTITUIR LA FABRICA DE LADRILLO POR MUROS DE HORMIGÓN ARMADO DE ESPESOR MAYOR O IGUAL A 25 cm., Y CON UNA CUANTÍA DE ACERO NO INFERIOR A 70 Kg/m³.
- 2.- SI EL TERRENO ES AGRESIVO EL HORMIGÓN SERÁ RESISTENTE A LOS SULFATOS.
- 3.- LOS ANCLAJES Y SOLAJOS DE ARMADURAS SE CALCULARAN DE ACUERDO A LA INSTRUCCIÓN DE HORMIGÓN ESTRUCTURAL EHE.
- 4.- EL RECUBRIMIENTO MÍNIMO DE TODAS LAS ARMADURAS SERÁ DE 7 cm.
- 5.- LOS PASAMUROS SE INSTALARÁN Y FIJARÁN AL MURO EN EL MOMENTO DE HORMIGONADO DE ESTE, DISPONIENDO EN TODO CASO DE BRIDAS DE ANCLAJE.
- 6.- LAS JUNTAS DE CONSTRUCCIÓN SE TRATARÁN CON RESINAS EPOXI.



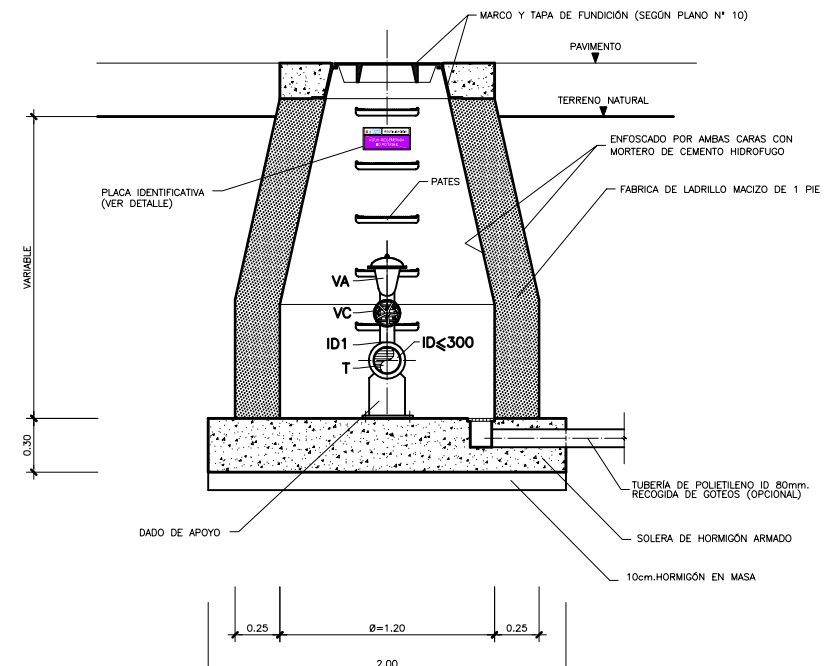
NORMAS PARA REDES DE REUTILIZACIÓN ANEXO 1: PLANOS

TÍTULO DEL PLANO: **REGISTRO PARA DESAGÜE CON ACOMETIDA**

FECHA: _____ ESCALAS: S/E N° DEL PLANO

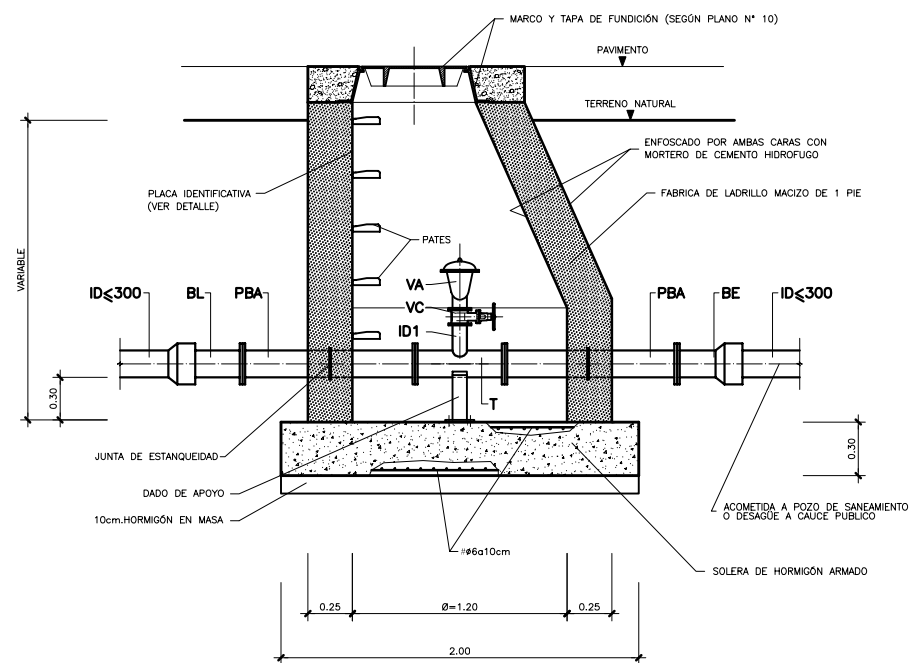


PLANTA
SIN ESCALA



SECCIÓN TRANSVERSAL
SIN ESCALA

DETALLE DE PLACA IDENTIFICATIVA
SIN ESCALA



SECCIÓN LONGITUDINAL
SIN ESCALA

LEYENDA

- BL = TERMINAL BRIDA-LISO
- P = PASAMUROS EMBRIDADO
- T = TE EMBRIDADA
- VC = VÁLVULA DE COMPUERTA
- VA = VÁLVULA DE AERACIÓN TRIFUNCIONAL
- BE = TERMINAL BRIDA-ENCHUFE

EQUIPAMIENTO

UNIDADES	DENOMINACIÓN
1	TERMINAL BRIDA-LISO ID≤ 300
2	PASAMUROS ID≤ 300
1	TE EMBRIDADA ID≤ 300/ID1=80
1	VÁLVULA DE COMPUERTA ID1=80
1	VÁLVULA DE AERACIÓN TRIFUNCIONAL ID1=80
1	TERMINAL BRIDA-ENCHUFE ID≤ 300

NOTA: DIÁMETROS ID E ID1 EN MILÍMETROS

NOTAS:

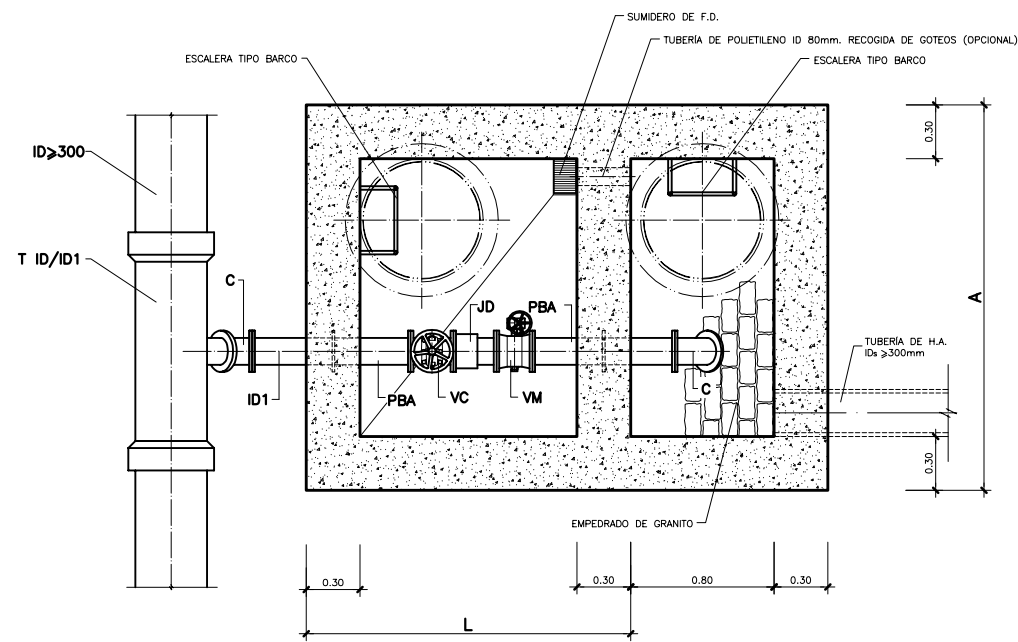
- 1.- A JUICIO DE LA DIRECCIÓN DE OBRA, SI EL NIVEL FREÁTICO ES ALTO SE PODRÁ SUSTITUIR LA FABRICA DE LADRILLO POR MUROS DE HORMIGÓN ARMADO DE ESPESOR MAYOR O IGUAL A 25 cm., Y CON UNA CUANTÍA DE ACERO NO INFERIOR A 70 Kg/m².
- 2.- SI EL TERRENO ES AGRESIVO EL HORMIGÓN SERÁ RESISTENTE A LOS SULFATOS.
- 3.- LOS ANCLAJES Y SOLAJOS DE ARMADURAS SE CALCULARAN DE ACUERDO A LA INSTRUCCIÓN DE HORMIGÓN ESTRUCTURAL EHE.
- 4.- EL RECUBRIMIENTO MÍNIMO DE TODAS LAS ARMADURAS SERÁ DE 7 cm.
- 5.- LOS PASAMUROS SE INSTALARAN Y FUJARAN AL MURO EN EL MOMENTO DE HORMIGONADO DE ESTE, DISPONIENDO EN TODO CASO DE BRIDAS DE ANCLAJE.
- 6.- LAS JUNTAS DE CONSTRUCCIÓN SE TRATARAN CON RESINAS EPOXI.



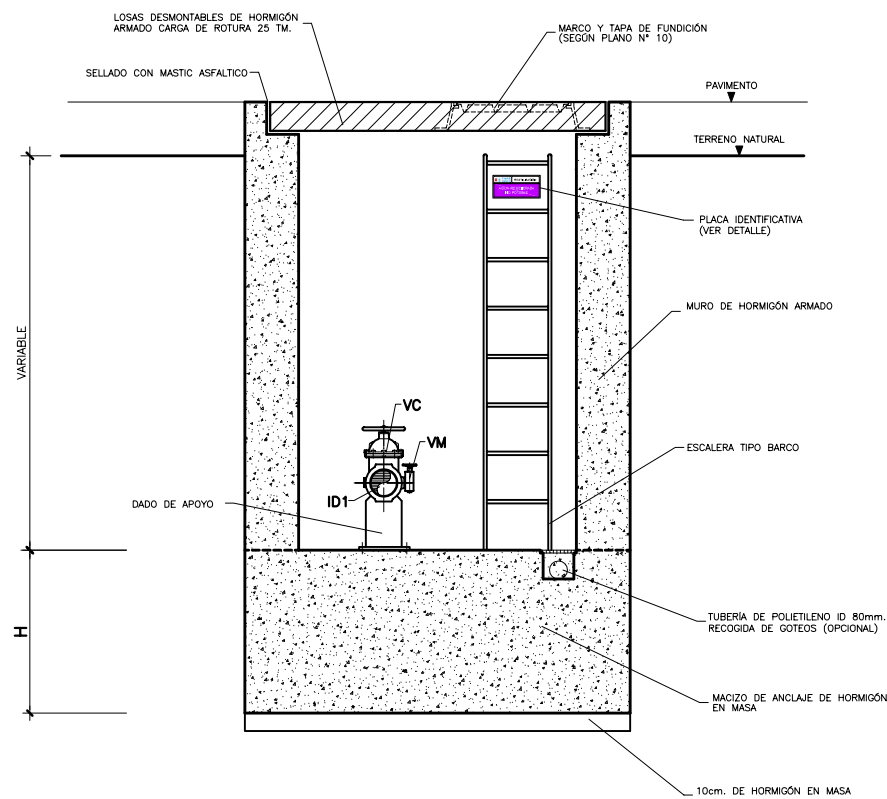
NORMAS PARA REDES DE REUTILIZACIÓN
ANEXO 1: PLANOS

TÍTULO DEL PLANO: **REGISTRO PARA VÁLVULA DE AERACIÓN**

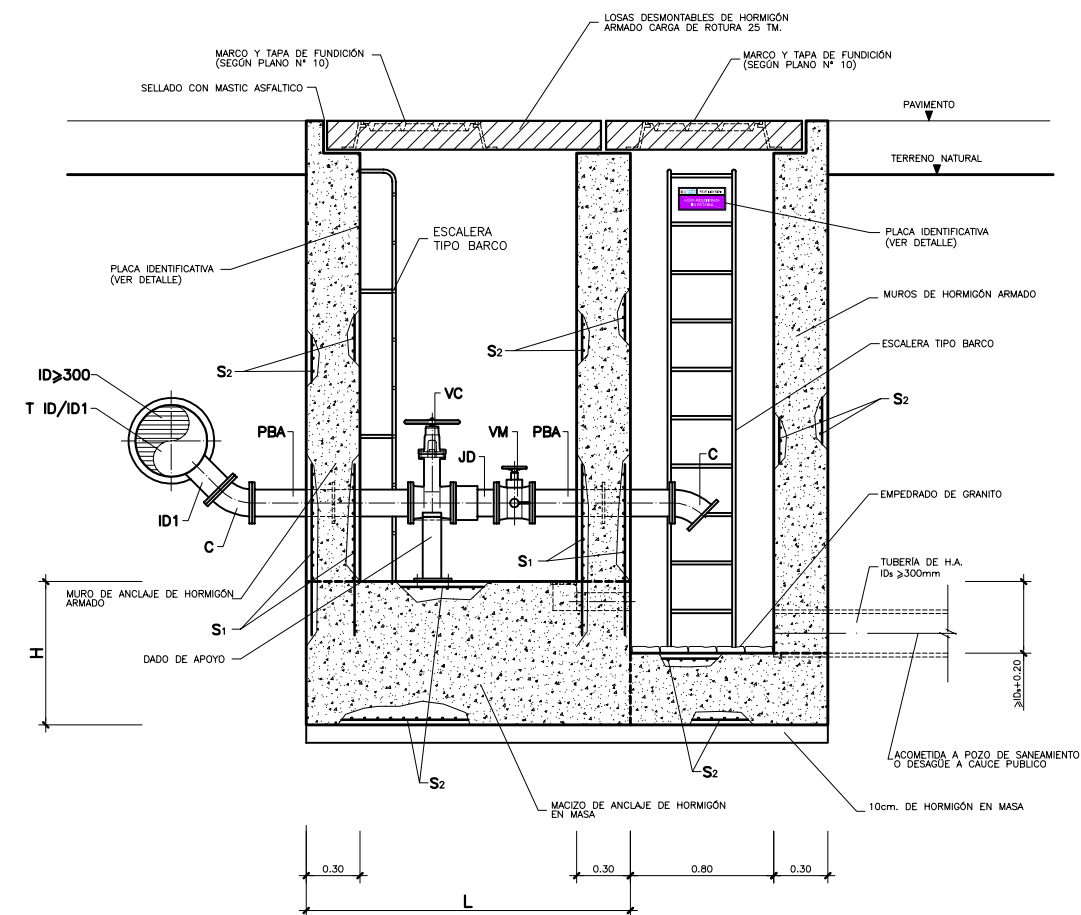
FECHA: _____ ESCALAS: S/E N° DEL PLANO



PLANTA
SIN ESCALA



SECCIÓN TRANSVERSAL
SIN ESCALA



SECCIÓN LONGITUDINAL
SIN ESCALA

LEYENDA

- T = TE DE DOS ENCHUFES Y DERIVACIÓN EMBRIDADA
- PBA = PASAMUROS CON BRIDAS DE ANCLAJE
- VC = VÁLVULA DE COMPUERTA
- VM = VÁLVULA DE MARIPOSA
- JD = JUNTA O CARRETE DE DESMONTAJE
- C = CODO DE 1/8 EMBRIDADO

EQUIPAMIENTO

UNIDADES	DENOMINACIÓN
2	CODOS DE 1/8 EMBRIDADOS ID1
2	PASAMUROS CON BRIDAS DE ANCLAJE ID1
1	VÁLVULA DE COMPUERTA ID1
1	VÁLVULA DE MARIPOSA ID1
1	JUNTA O CARRETE DE DESMONTAJE ID1

DETALLE DE PLACA IDENTIFICATIVA
SIN ESCALA



CUADRO DE DIMENSIONES Y ARMADURAS MDP=1,6

TUBERÍA		MACIZO					ARMADURAS						
ID en mm	ID1 en mm	H en m	L en m	A en m	V en m ³	S ₁			Armadura cortante			S ₂	
						cm ²	n	φ mm	St (mm)	n° cercos	φ min	St (mm)	
< 300	80	0.60	1.87	2.48	2.78	7.92	4	16	171	2	8	300	#φ12 a 10 cm en todas las caras
300 ≤ ID < 400	100	0.70	1.90	2.50	3.33	9.24	5	16	154	2	8	300	
400 ≤ ID < 500	150	0.90	1.97	2.55	4.52	11.88	4	20	270	2	8	300	

CUADRO DE DIMENSIONES Y ARMADURAS MDP=2

TUBERÍA		MACIZO					ARMADURAS						
ID en mm	ID1 en mm	H en m	L en m	A en m	V en m ³	S ₁			Armadura cortante			S ₂	
						cm ²	n	φ mm	St (mm)	n° cercos	φ min	St (mm)	
< 300	80	0.65	1.87	2.48	3.01	8.58	3	20	280	2	8	300	#φ12 a 10 cm en todas las caras
300 ≤ ID < 400	100	0.75	1.90	2.50	3.56	9.90	4	20	220	2	8	300	
400 ≤ ID < 500	150	0.95	1.97	2.55	5.02	12.54	4	20	287	3	8	300	

CUADRO DE DIMENSIONES Y ARMADURAS MDP=2,5

TUBERÍA		MACIZO					ARMADURAS						
ID en mm	ID1 en mm	H en m	L en m	A en m	V en m ³	S ₁			Armadura cortante			S ₂	
						cm ²	n	φ mm	St (mm)	n° cercos	φ min	St (mm)	
< 300	80	0.70	1.87	2.48	3.24	9.24	5	16	154	2	8	300	#φ12 a 10 cm en todas las caras
300 ≤ ID < 400	100	0.80	1.90	2.50	3.80	10.56	4	20	237	2	8	300	
400 ≤ ID < 500	150	1.00	1.97	2.55	5.02	13.20	5	20	228	3	8	300	

NOTA:

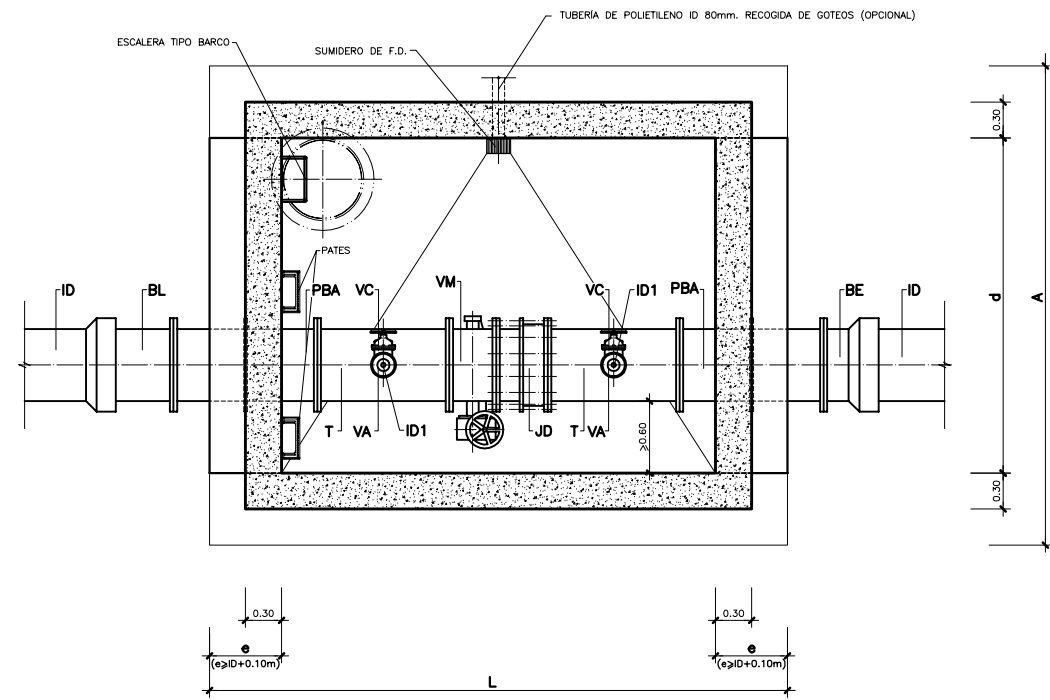
- 1.-LAS DIMENSIONES GENERALES QUE SE INDICAN SON SÓLO ORIENTATIVAS, DEBIENDO AJUSTARSE EN CADA CASO EN FUNCIÓN DE LAS DIMENSIONES EXACTAS DE LAS PIEZAS ESPECIALES Y EQUIPOS A INSTALAR, Y CUYA INSTALACIÓN REQUIERE LA APROBACIÓN PREVIA DE LA DIRECCIÓN FACULTATIVA.
- 2.-EL ADJUDICATARIO PRESENTARÁ CÁLCULOS JUSTIFICATIVOS DE LAS DIMENSIONES EXACTAS Y DE LAS ARMADURAS.
- 3.-LOS MUROS SERÁN DE HORMIGÓN ARMADO DE 30 cm. DE ESPESOR Y CON UNA CUANTÍA DE ACERO NO INFERIOR A 70 Kg/m³.
- 4.-SI EL TERRENO ES AGRESIVO EL HORMIGÓN SERÁ RESISTENTE A LOS SULFATOS.
- 5.-LOS ANCLAJES Y SOLAJOS DE ARMADURAS SE CALCULARÁN DE ACUERDO A LA INSTRUCCIÓN DE HORMIGÓN ESTRUCTURAL EHE.
- 6.-EL RECUBRIMIENTO MÍNIMO DE TODAS LAS ARMADURAS SERÁ DE 7 cm.
- 7.-LOS PASAMUROS SE INSTALARÁN Y FIJARÁN AL MURO EN EL MOMENTO DE HORMIGONADO DE ESTE, DISPONIENDO EN TODO CASO DE BRIDAS DE ANCLAJE.
- 8.-LAS JUNTAS DE CONSTRUCCIÓN SE TRATARÁN CON RESINAS EPOXI.
- 9.-LAS PRESIONES NORMALIZADAS O NOMINALES DE LAS TUBERÍAS QUE FIGURAN EN LAS TABLAS SE CONSIDERAN EN MEGAPASCALAS (N/mm²).



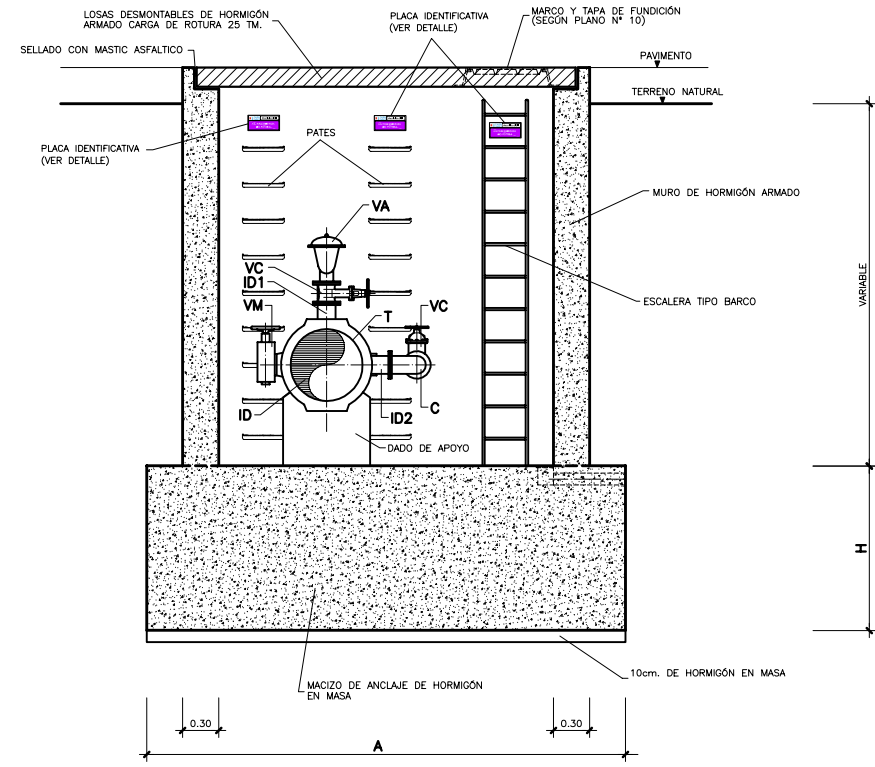
NORMAS PARA REDES DE REUTILIZACIÓN
ANEXO 1: PLANOS

TÍTULO DEL PLANO: CÁMARA PARA DESAGÜE CON POZO DE ACHIQUE

FECHA: ESCALAS: S/E Nº DEL PLANO



PLANTA
SIN ESCALA



SECCIÓN TRANSVERSAL
SIN ESCALA

LEYENDA

- BL = TERMINAL BRIDA-LISO
- PBA = PASAMUROS CON BRIDAS DE ANCLAJE
- T = TE EMBRIDADA
- VM = VÁLVULA DE MARIPOSA
- VC = VÁLVULA DE COMPUERTA
- JD = JUNTA O CARRETE DE DESMONTAJE
- VA = VÁLVULA DE AERACIÓN TRIFUNCIONAL
- CE = CARRETE EMBRIDADO
- BE = TERMINAL BRIDA-ENCHUFE

EQUIPAMIENTO

UNIDADES	DENOMINACIÓN
1	TERMINAL BRIDA-LISO ID
2	PASAMUROS CON BRIDAS DE ANCLAJE ID
2	TÉS EMBRIDADAS ID/ID1
1	VÁLVULA DE MARIPOSA ID
1	JUNTA O CARRETE DE DESMONTAJE ID
2	VÁLVULAS DE COMPUERTA ID1
2	VÁLVULAS DE AERACIÓN TRIFUNCIONAL ID1
1	TERMINAL BRIDA-ENCHUFE ID

CUADRO DE DIMENSIONES Y ARMADURAS MDP=1,6

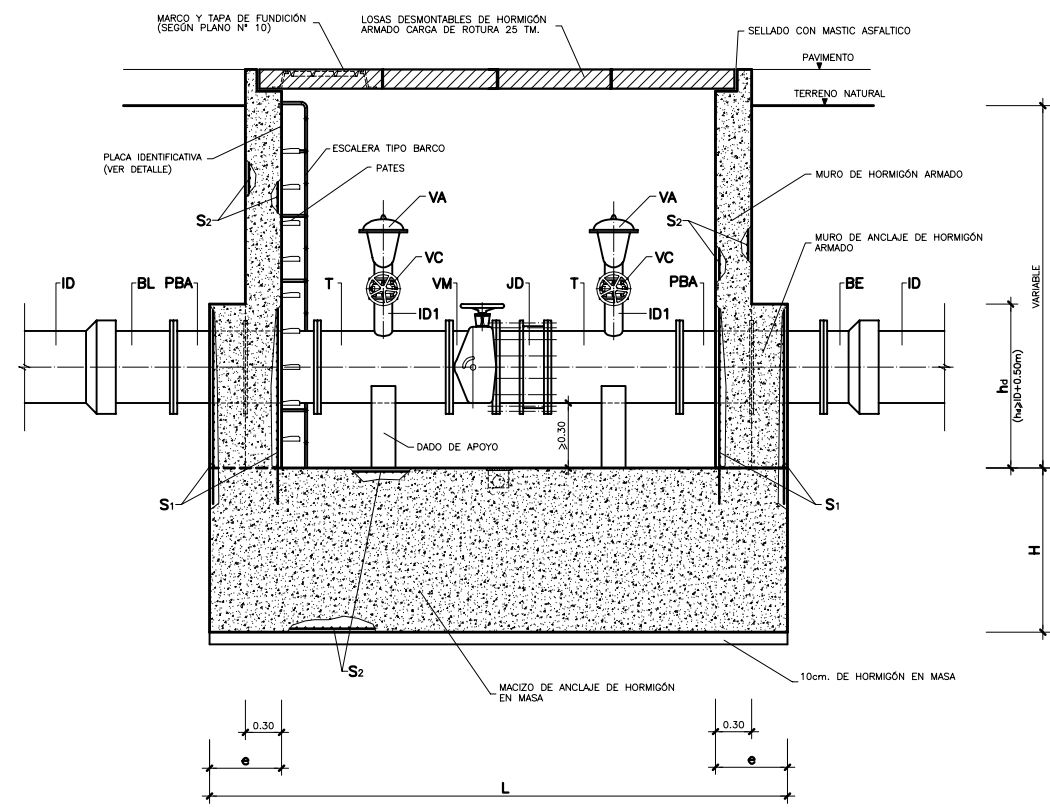
TUBERÍA	MACIZO					DIM. MURO ANCLAJE			ARMADURAS							
	ID en mm	ID1 en mm	H en m	L en m	A en m	V en m ³	Ø(min) en m	d(min) en m	h(min) en m	S ₁		Armadura corriente		S ₂		
300	80	1.40	2.80	3.20	12.54	0.4	1.6	0.8	18.48	6	20	262	3	8	300	#Ø12 a 10 cm en todas las caras
400	100	1.70	3.40	3.60	20.81	0.5	2.2	0.9	28.05	9	20	201	4	8	300	
500	150	2.10	4.20	4.20	37.04	0.6	2.7	1.0	41.58	9	25	251	4	10	300	

CUADRO DE DIMENSIONES Y ARMADURAS MDP=2

TUBERÍA	MACIZO					DIM. MURO ANCLAJE			ARMADURAS							
	ID en mm	ID1 en mm	H en m	L en m	A en m	V en m ³	Ø(min) en m	d(min) en m	h(min) en m	S ₁		Armadura corriente		S ₂		
300	80	1.50	2.81	3.20	13.50	0.4	1.6	0.8	19.80	7	20	235	3	8	300	#Ø12 a 10 cm en todas las caras
400	100	1.90	3.80	3.80	27.44	0.5	2.2	0.9	31.35	10	20	201	4	10	300	
500	150	2.30	4.60	4.60	48.67	0.6	2.7	1.0	45.54	10	25	245	5	10	300	

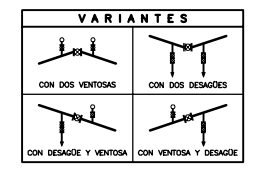
CUADRO DE DIMENSIONES Y ARMADURAS MDP=2,5

TUBERÍA	MACIZO					DIM. MURO ANCLAJE			ARMADURAS							
	ID en mm	ID1 en mm	H en m	L en m	A en m	V en m ³	Ø(min) en m	d(min) en m	h(min) en m	S ₁		Armadura corriente		S ₂		
300	80	1.60	3.20	3.20	16.38	0.4	1.6	0.8	21.12	7	20	252	4	8	250	#Ø12 a 10 cm en todas las caras
400	100	2.05	4.10	4.10	34.46	0.5	2.2	0.9	33.83	11	20	196	4	10	300	
500	150	2.65	5.30	5.30	74.44	0.6	2.7	1.0	52.47	11	25	256	5	10	300	



SECCIÓN LONGITUDINAL
SIN ESCALA

DETALLE DE PLACA IDENTIFICATIVA SIN ESCALA



NOTA:

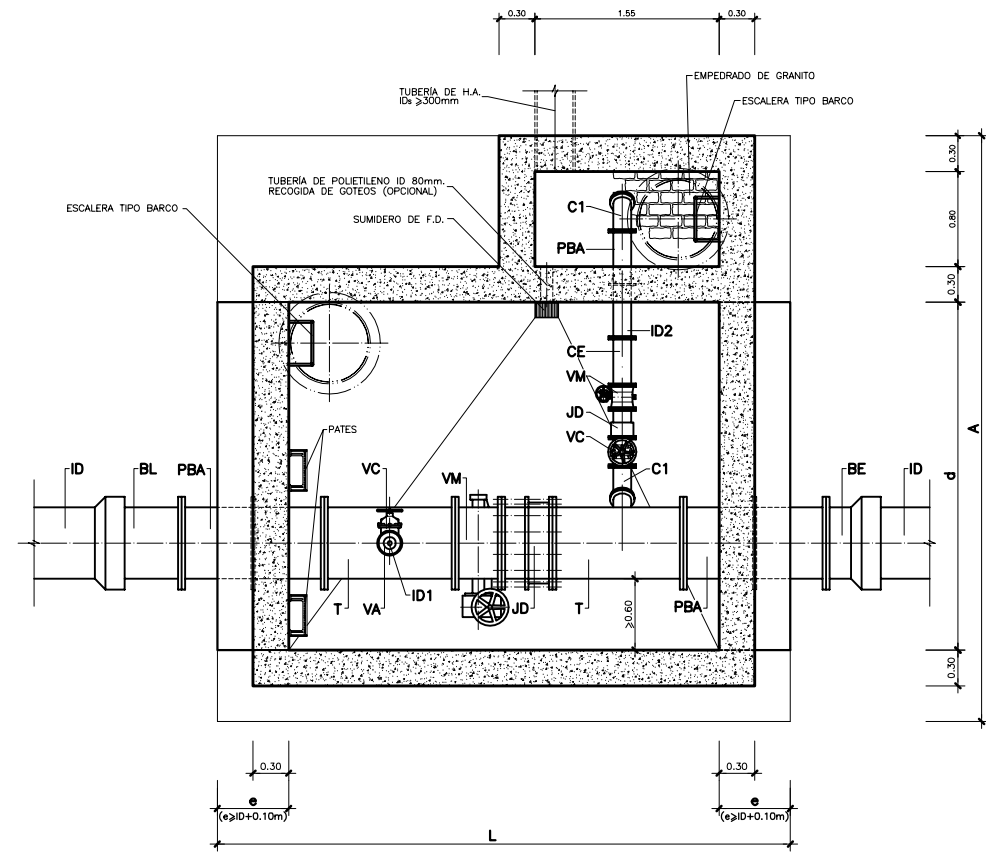
- 1.-LAS DIMENSIONES GENERALES QUE SE INDICAN SON SÓLO ORIENTATIVAS, DEBIENDO AJUSTARSE EN CADA CASO EN FUNCIÓN DE LAS DIMENSIONES EXACTAS DE LAS PIEZAS ESPECIALES Y EQUIPOS A INSTALAR, Y CUYA INSTALACIÓN REQUIERE LA APROBACIÓN PREVIA DE LA DIRECCIÓN FACULTATIVA.
- 2.-EL ADJUDICATARIO PRESENTARÁ CÁLCULOS JUSTIFICATIVOS DE LAS DIMENSIONES EXACTAS Y DE LAS ARMADURAS.
- 3.-LOS MUROS SERÁN DE HORMIGÓN ARMADO DE 30 cm. DE ESPESOR Y CON UNA CUANTÍA DE ACERO NO INFERIOR A 70 Kg/m³.
- 4.-SI EL TERRENO ES AGRESIVO EL HORMIGÓN SERÁ RESISTENTE A LOS SULFATOS.
- 5.-LOS ANCLAJES Y SOLAJOS DE ARMADURAS SE CALCULARÁN DE ACUERDO A LA INSTRUCCIÓN DE HORMIGÓN ESTRUCTURAL EHE.
- 6.-EL RECUBRIMIENTO MÍNIMO DE TODAS LAS ARMADURAS SERÁ DE 7 cm.
- 7.-LOS PASAMUROS SE INSTALARÁN Y FIJARÁN AL MURO EN EL MOMENTO DE HORMIGONADO DE ESTE, DISPONIENDO EN TODO CASO DE BRIDAS DE ANCLAJE.
- 8.-LAS JUNTAS DE CONSTRUCCIÓN SE TRATARÁN CON RESINAS EPOXI.
- 9.-LAS PRESIONES NORMALIZADAS O NOMINALES DE LAS TUBERÍAS QUE FIGURAN EN LAS TABLAS SE CONSIDERAN EN MEGAPASCALAS (N/mm²).



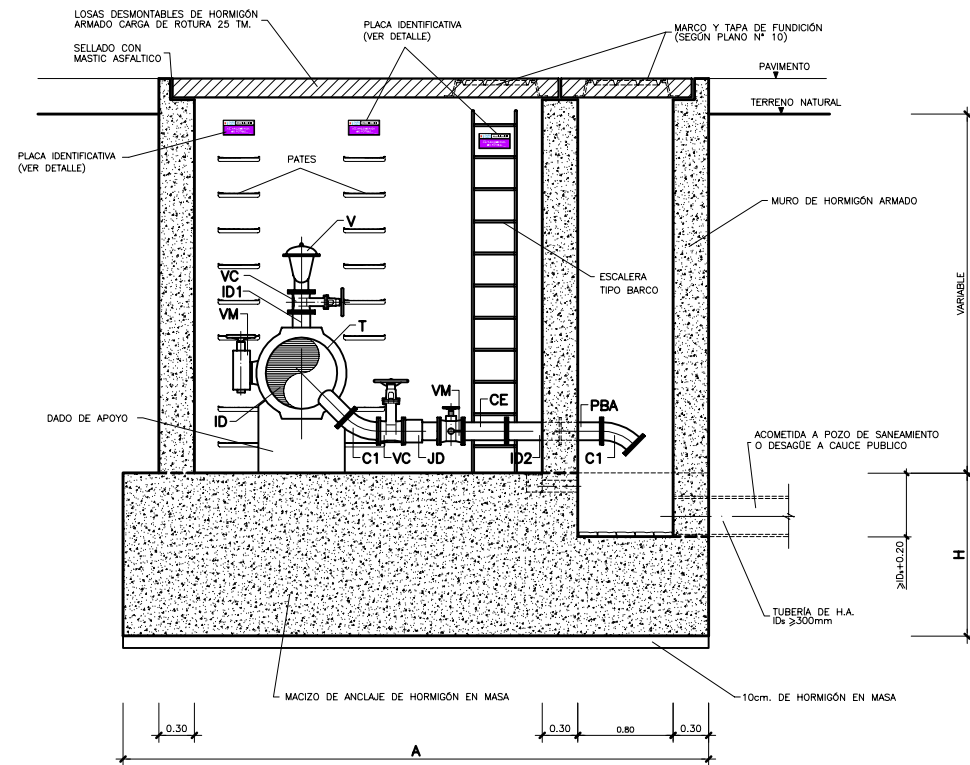
NORMAS PARA REDES DE REUTILIZACIÓN ANEXO 1: PLANOS

TÍTULO DEL PLANO: CÁMARA PARA VÁLVULA DE SECCIONAMIENTO CON DOS VÁLVULAS DE AERACIÓN

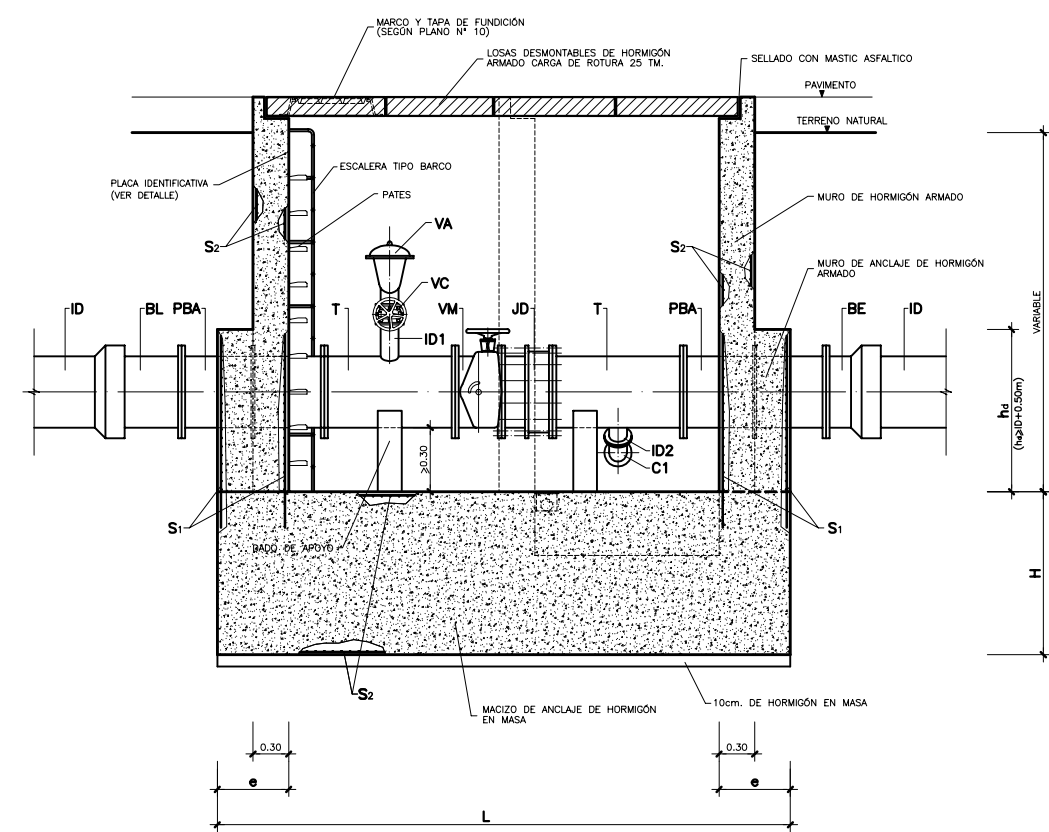
FECHA: ESCALAS: S/E N° DEL PLANO



PLANTA
SIN ESCALA



SECCIÓN TRANSVERSAL
SIN ESCALA



SECCIÓN LONGITUDINAL
SIN ESCALA

LEYENDA

- BL = TERMINAL BRIDA-LISO
- PBA = PASAMUROS CON BRIDAS DE ANCLAJE
- T = TE EMBRIDADA
- VM = VÁLVULA DE MARIPOSA
- VC = VÁLVULA DE COMPUERTA
- JD = JUNTA O CARRETE DE DESMONTAJE
- VA = VÁLVULA DE AERACIÓN TRIFUNCIONAL
- C1 = CODO DE 1/8 EMBRIDADO
- CE = CARRETE EMBRIDADO
- BE = TERMINAL BRIDA-ENCHUFE

EQUIPAMIENTO

- | UNIDADES | DENOMINACIÓN |
|------------------|--------------------------------------|
| 1 | TERMINAL BRIDA-LISO ID |
| 2 | PASAMUROS CON BRIDAS DE ANCLAJE ID |
| 1 | TE EMBRIDADA ID/ID1 |
| 1 | TE EMBRIDADA ID/ID2 |
| 1 | VÁLVULA DE MARIPOSA ID |
| 1 | JUNTA O CARRETE DE DESMONTAJE ID |
| 1 | VÁLVULA DE COMPUERTA ID1 |
| 1 | VÁLVULA DE AERACIÓN TRIFUNCIONAL ID1 |
| 1 | TERMINAL BRIDA-ENCHUFE ID |
| RAMAL DE VACIADO | |
| 2 | CODOS DE 1/8 EMBRIDADOS ID2 |
| 1 | VÁLVULA DE COMPUERTA ID2 |
| 1 | VÁLVULA DE MARIPOSA ID2 |
| 1 | JUNTA O CARRETE DE DESMONTAJE ID2 |
| 1 | PASAMUROS EMBRIDADO ID2 |
| 1 | CARRETE EMBRIDADO ID2 |

CUADRO DE DIMENSIONES Y ARMADURAS MDP=1,6

TUBERÍA			MACIZO			DIM. MURO ANCLAJE			ARMADURAS							
ID	ID1	ID2	H	L	A	V	Ø	d	h	S ₁		Armadura cortante		S ₂		
en mm	en mm	en mm	en m	en m	en m	en m ³	en m	en m	en m	cm ²	n	Ø mm	St (mm)	n ^o varas	Ø mín	St (mm)
300	80	100	1.40	2.79	4.16	16.25	0.4	1.6	0.8	18.48	6	20	262	3	8	300
400	100	150	1.70	3.23	4.52	24.82	0.5	2.2	0.9	28.05	9	20	201	4	8	300
500	100	150	2.10	3.61	4.88	37.04	0.6	2.7	1.0	41.58	9	25	251	4	10	300

CUADRO DE DIMENSIONES Y ARMADURAS MDP=2

TUBERÍA			MACIZO			DIM. MURO ANCLAJE			ARMADURAS							
ID	ID1	ID2	H	L	A	V	Ø	d	h	S ₁		Armadura cortante		S ₂		
en mm	en mm	en mm	en m	en m	en m	en m ³	en m	en m	en m	cm ²	n	Ø mm	St (mm)	n ^o varas	Ø mín	St (mm)
300	80	100	1.50	2.79	4.16	17.41	0.4	1.6	0.8	19.80	7	20	235	3	8	300
400	100	150	1.90	3.23	4.52	27.74	0.5	2.2	0.9	31.35	10	20	201	4	10	300
500	100	150	2.30	4.34	4.88	48.67	0.6	2.7	1.0	45.54	10	25	245	5	10	300

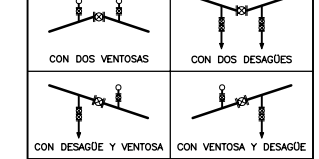
CUADRO DE DIMENSIONES Y ARMADURAS MDP=2,5

TUBERÍA			MACIZO			DIM. MURO ANCLAJE			ARMADURAS							
ID	ID1	ID2	H	L	A	V	Ø	d	h	S ₁		Armadura cortante		S ₂		
en mm	en mm	en mm	en m	en m	en m	en m ³	en m	en m	en m	cm ²	n	Ø mm	St (mm)	n ^o varas	Ø mín	St (mm)
300	80	100	1.60	2.79	4.16	18.57	0.4	1.6	0.8	21.12	7	20	252	4	8	250
400	100	150	2.05	3.72	4.52	34.46	0.5	2.2	0.9	33.83	11	20	196	4	10	300
500	100	150	2.65	4.85	5.79	74.44	0.6	2.7	1.0	52.47	11	25	256	5	10	300

DETALLE DE PLACA IDENTIFICATIVA
SIN ESCALA



VARIANTES



NOTA:

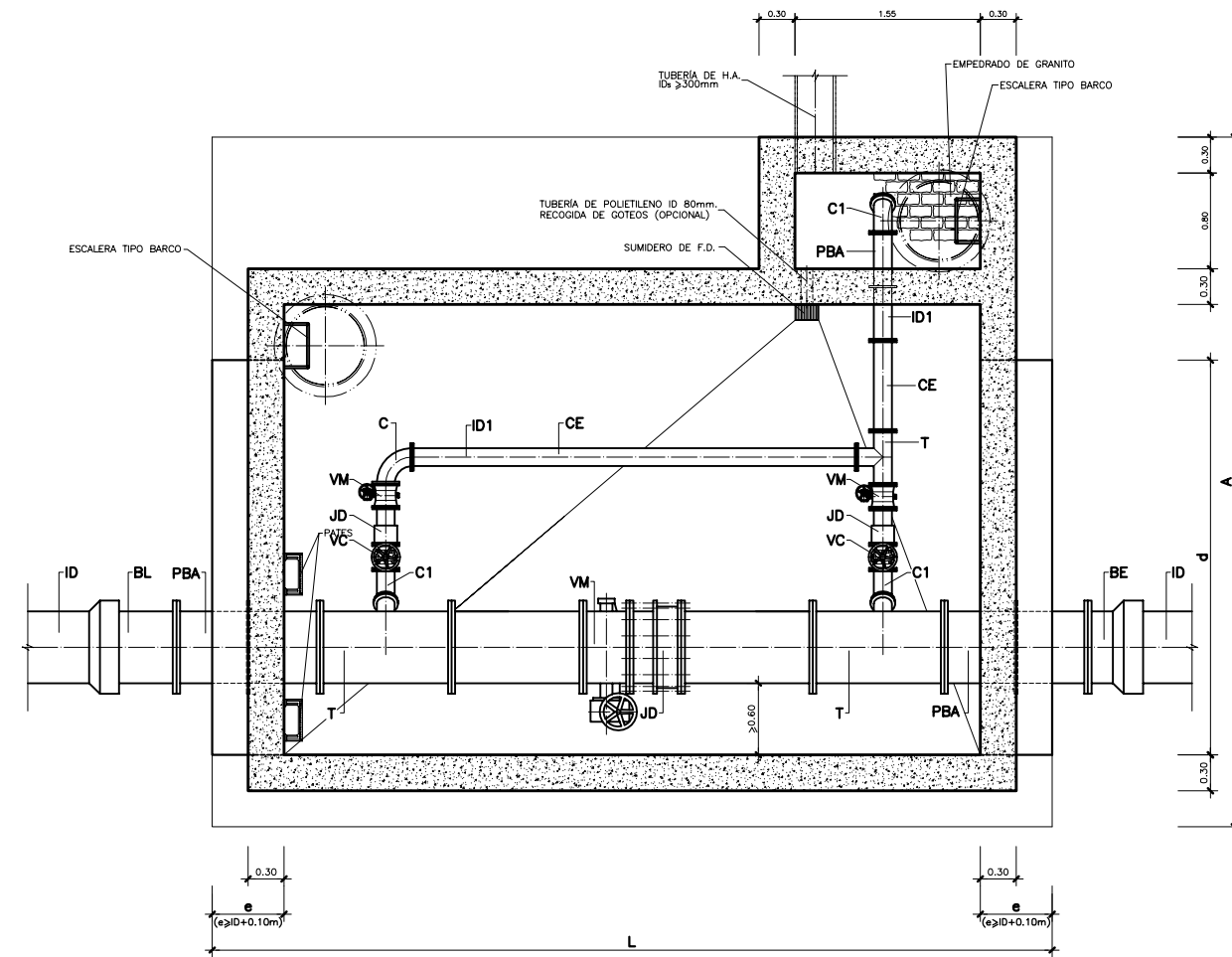
- 1.-LAS DIMENSIONES GENERALES QUE SE INDICAN SON SÓLO ORIENTATIVAS, DEBIENDO AJUSTARSE EN CADA CASO EN FUNCIÓN DE LAS DIMENSIONES EXACTAS DE LAS PIEZAS ESPECIALES Y EQUIPOS A INSTALAR, Y CUYA INSTALACIÓN REQUIERE LA APROBACIÓN PREVIA DE LA DIRECCIÓN FACULTATIVA.
- 2.-EL ADJUDICATARIO PRESENTARÁ CÁLCULOS JUSTIFICATIVOS DE LAS DIMENSIONES EXACTAS Y DE LAS ARMADURAS.
- 3.-LOS MUROS SERÁN DE HORMIGÓN ARMADO DE 30 cm. DE ESPESOR Y CON UNA CUANTÍA DE ACERO NO INFERIOR A 70 Kg/m³.
- 4.-SI EL TERRENO ES AGRESIVO EL HORMIGÓN SERÁ RESISTENTE A LOS SULFATOS.
- 5.-LOS ANCLAJES Y SOLAPOS DE ARMADURAS SE CALCULARÁN DE ACUERDO A LA INSTRUCCIÓN DE HORMIGÓN ESTRUCTURAL EHE.
- 6.-EL RECUBRIMIENTO MÍNIMO DE TODAS LAS ARMADURAS SERÁ DE 7 cm.
- 7.-LOS PASAMUROS SE INSTALARÁN Y FIJARÁN AL MURO EN EL MOMENTO DE HORMIGONADO DE ESTE, DISPONIENDO EN TODO CASO DE BRIDAS DE ANCLAJE.
- 8.-LAS JUNTAS DE CONSTRUCCIÓN SE TRATARÁN CON RESINAS EPOXI.
- 9.-LAS PRESIONES NORMALIZADAS O NOMINALES DE LAS TUBERÍAS QUE FIGURAN EN LAS TABLAS SE CONSIDERAN EN MEGAPASCAL (N/mm²).



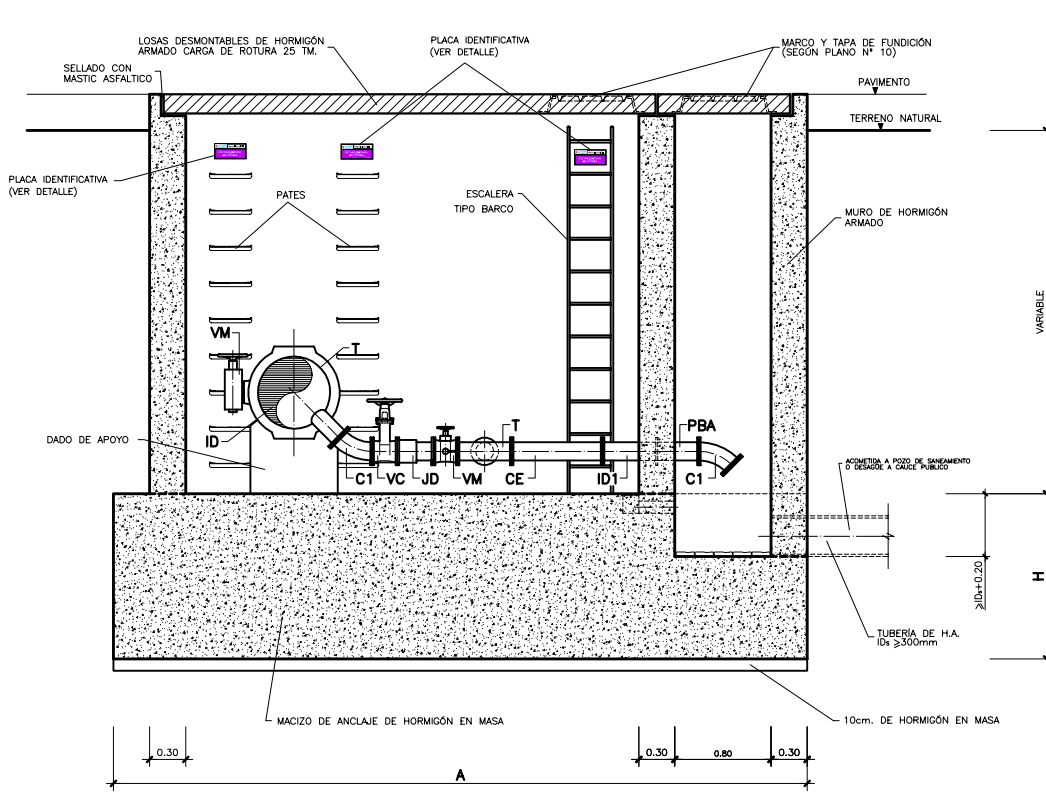
NORMAS PARA REDES DE REUTILIZACIÓN
ANEXO 1: PLANOS

TÍTULO DEL PLANO: CÁMARA PARA VÁLVULA DE SECCIONAMIENTO
CON VÁLVULA DE AERACIÓN Y DESAGÜE

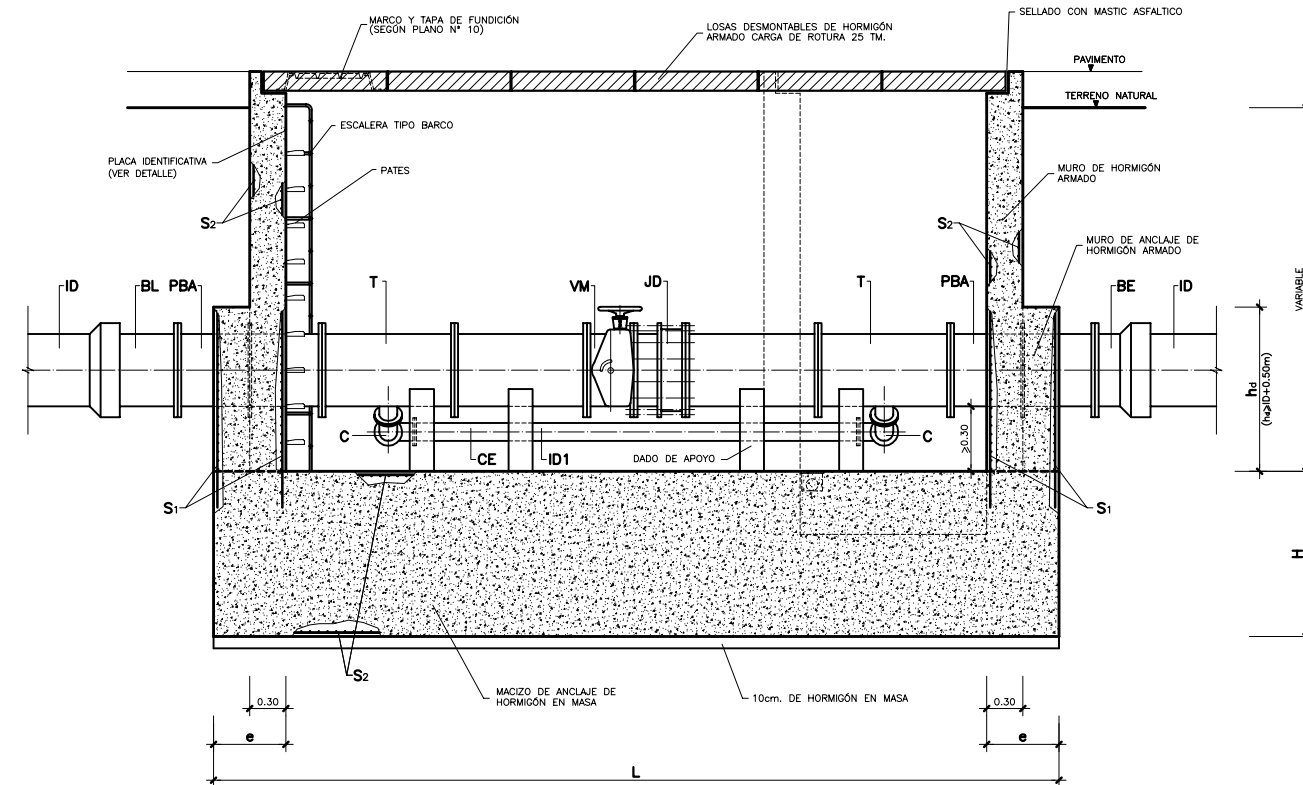
FECHA: ESCALAS: N° DEL PLANO



PLANTA
SIN ESCALA



SECCIÓN TRANSVERSAL
SIN ESCALA



SECCIÓN LONGITUDINAL
SIN ESCALA

LEYENDA

- BL = TERMINAL BRIDA-LISO
- PBA = PASAMUROS CON BRIDAS DE ANCLAJE
- T = TE EMBRIDADA
- VM = VÁLVULA DE MARIPOSA
- VC = VÁLVULA DE COMPUERTA
- JD = JUNTA O CARRETE DE DESMONTAJE
- C1 = CODO DE 1/8 EMBRIDADO
- CE = CARRETE EMBRIDADO
- BE = TERMINAL BRIDA-ENCHUFE

EQUIPAMIENTO

- | UNIDADES | DENOMINACIÓN |
|------------------|-------------------------------------|
| 1 | TERMINAL BRIDA-LISO ID |
| 2 | PASAMUROS CON BRIDAS DE ANCLAJE ID |
| 2 | TÉS EMBRIDADAS ID/ID1 |
| 1 | VÁLVULA DE MARIPOSA ID |
| 1 | JUNTA O CARRETE DE DESMONTAJE ID |
| 1 | TERMINAL BRIDA-ENCHUFE ID |
| RAMAL DE VACIADO | |
| 3 | CODOS DE 1/8 EMBRIDADOS ID1 |
| 4 | VÁLVULAS DE COMPUERTA ID1 |
| 2 | JUNTAS O CARRETES DE DESMONTAJE ID1 |
| 1 | CODO DE 1/4 EMBRIDADO ID1 |
| 2 | CARRETES EMBRIDADOS ID1 |
| 1 | TE EMBRIDADA ID1/ID1 |
| 1 | PASAMUROS CON BRIDAS DE ANCLAJE ID1 |

CUADRO DE DIMENSIONES Y ARMADURAS MDP=1,6

TUBERÍA		MACIZO					DIM. MURO ANCLAJE			ARMADURAS						
ID	ID1	H	L	A	V	Ø(mín)	d(mín)	h(mín)	S ₁		Armadura cortante					S ₂
en mm	en mm	en m	en m	en m	en m ³	en m	en m	en m	cm ²	n	# mm	St (mm)	n° varcos	# mín	St (mm)	en mm
300	100	1.40	2.81	5.29	20.81	0.4	1.6	0.8	18.48	6	20	262	3	8	300	#12 a 10 cm en todas las caras
400	150	1.70	3.29	5.72	31.99	0.5	2.2	0.9	28.05	9	20	201	4	8	300	
500	150	2.10	3.60	6.14	46.42	0.6	2.7	1.0	41.58	9	25	251	4	10	300	

CUADRO DE DIMENSIONES Y ARMADURAS MDP=2

TUBERÍA		MACIZO					DIM. MURO ANCLAJE			ARMADURAS						
ID	ID1	H	L	A	V	Ø(mín)	d(mín)	h(mín)	S ₁		Armadura cortante					S ₂
en mm	en mm	en m	en m	en m	en m ³	en m	en m	en m	cm ²	n	# mm	St (mm)	n° varcos	# mín	St (mm)	en mm
300	100	1.50	2.81	5.29	22.30	0.4	1.6	0.8	19.80	7	20	235	3	8	300	#12 a 10 cm en todas las caras
400	150	1.90	3.29	5.72	35.76	0.5	2.2	0.9	31.35	10	20	201	4	10	300	
500	150	2.30	3.60	6.14	50.84	0.6	2.7	1.0	45.54	10	25	245	5	10	300	

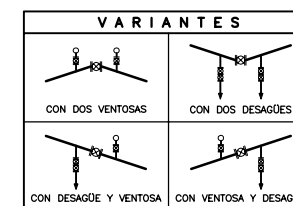
CUADRO DE DIMENSIONES Y ARMADURAS MDP=2,5

TUBERÍA		MACIZO					DIM. MURO ANCLAJE			ARMADURAS						
ID	ID1	H	L	A	V	Ø(mín)	d(mín)	h(mín)	S ₁		Armadura cortante					S ₂
en mm	en mm	en m	en m	en m	en m ³	en m	en m	en m	cm ²	n	# mm	St (mm)	n° varcos	# mín	St (mm)	en mm
300	100	1.60	2.81	5.29	23.78	0.4	1.6	0.8	21.12	7	20	252	4	8	250	#12 a 10 cm en todas las caras
400	150	2.05	3.29	5.72	38.58	0.5	2.2	0.9	33.83	11	20	196	4	10	300	
500	150	2.65	4.58	6.14	74.52	0.6	2.7	1.0	52.47	11	25	256	5	10	300	

NOTA:

- 1-LAS DIMENSIONES GENERALES QUE SE INDICAN SON SÓLO ORIENTATIVAS, DEBIENDO AJUSTARSE EN CADA CASO EN FUNCIÓN DE LAS DIMENSIONES EXACTAS DE LAS PIEZAS ESPECIALES Y EQUIPOS A INSTALAR, Y CUYA INSTALACIÓN REQUIERE LA APROBACIÓN PREVIA DE LA DIRECCIÓN FACULTATIVA.
- 2-EL ADJUDICATARIO PRESENTARÁ CÁLCULOS JUSTIFICATIVOS DE LAS DIMENSIONES EXACTAS Y DE LAS ARMADURAS.
- 3-LOS MUROS SERÁN DE HORMIGÓN ARMADO DE 30 cm. DE ESPESOR Y CON UNA CANTÍA DE ACERO NO INFERIOR A 70 kg/m³.
- 4-SI EL TERRENO ES AGRESIVO EL HORMIGÓN SERÁ RESISTENTE A LOS SULFATOS.
- 5-LOS ANCLAJES Y SOLAPOS DE ARMADURAS SE CALCULARÁN DE ACUERDO A LA INSTRUCCIÓN DE HORMIGÓN ESTRUCTURAL EHE.
- 6-EL RECUBRIMIENTO MÍNIMO DE TODAS LAS ARMADURAS SERÁ DE 7 cm.
- 7-LOS PASAMUROS SE INSTALARÁN Y FLUJARÁN AL MURO EN EL MOMENTO DE HORMIGONADO DE ESTE, DISPONIENDO EN TODO CASO DE BRIDAS DE ANCLAJE.
- 8-LAS JUNTAS DE CONSTRUCCIÓN SE TRATARÁN CON RESINAS EPOXI.
- 9-LAS PRESIONES NORMALIZADAS O NOMINALES DE LAS TUBERÍAS QUE FIGURAN EN LAS TABLAS SE CONSIDERAN EN MEGAPASCAL (N/mm²).

DETALLE DE PLACA IDENTIFICATIVA
SIN ESCALA



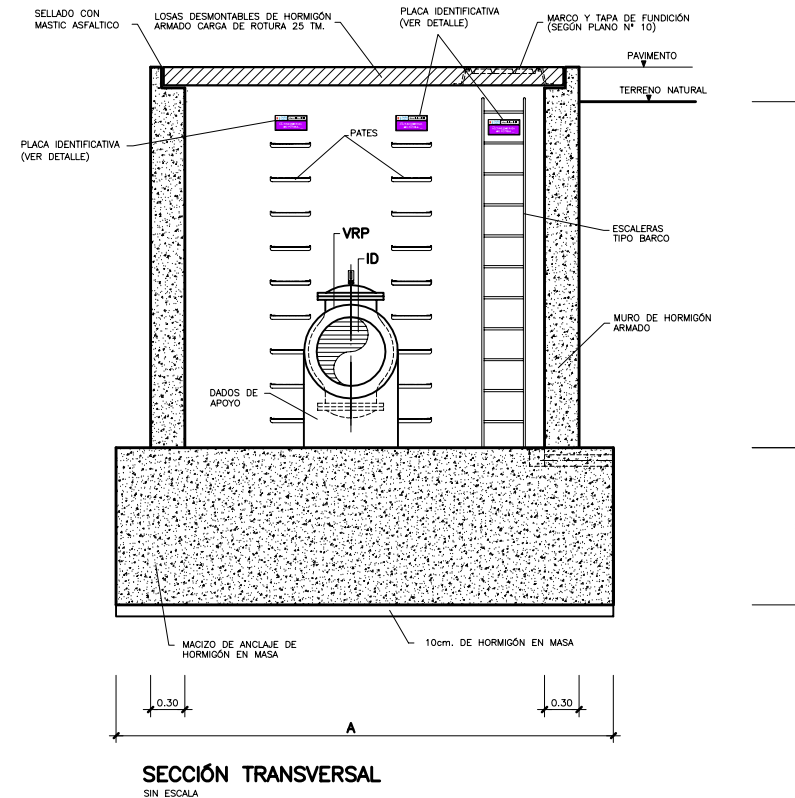
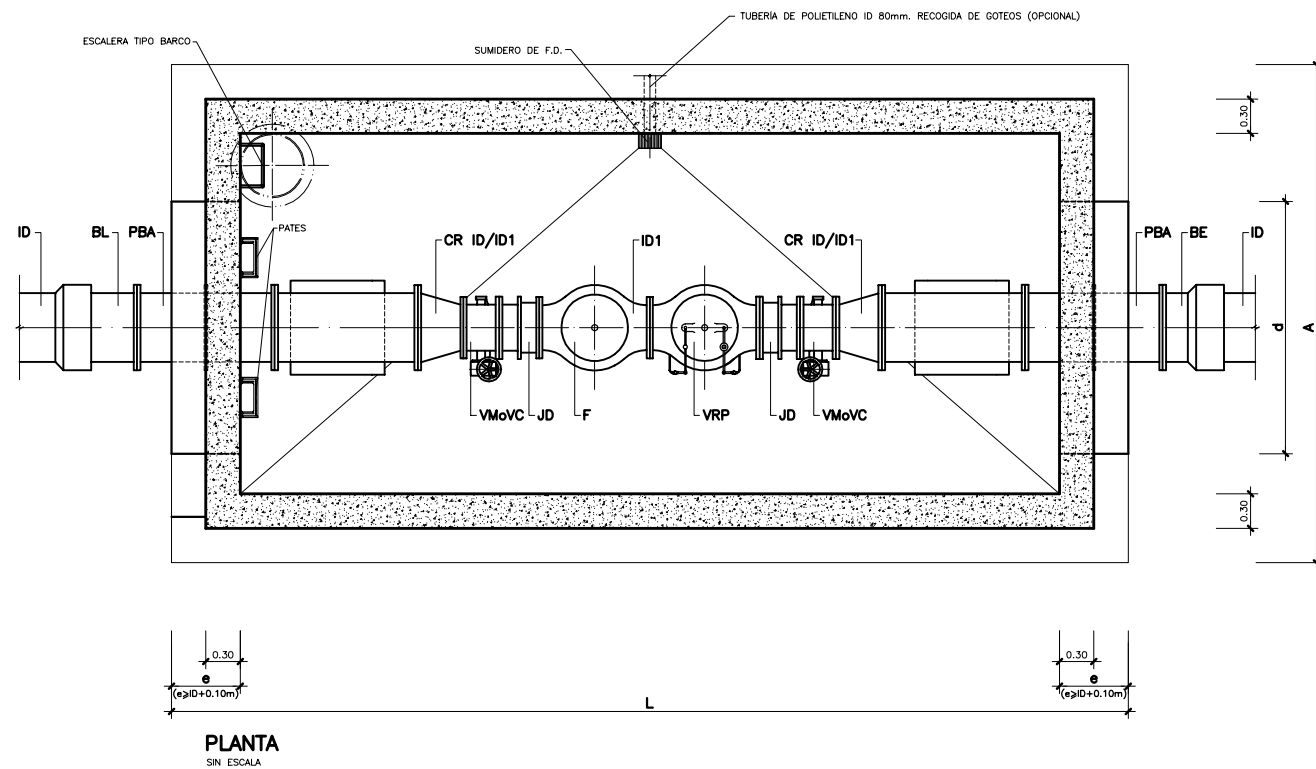
NORMAS PARA REDES DE REUTILIZACIÓN
ANEXO 1: PLANOS
TÍTULO DEL PLANO: CÁMARA PARA VÁLVULA DE SECCIONAMIENTO
CON DOS DESAGÜES

FECHA:

ESCALAS:

S/E

Nº DEL PLANO

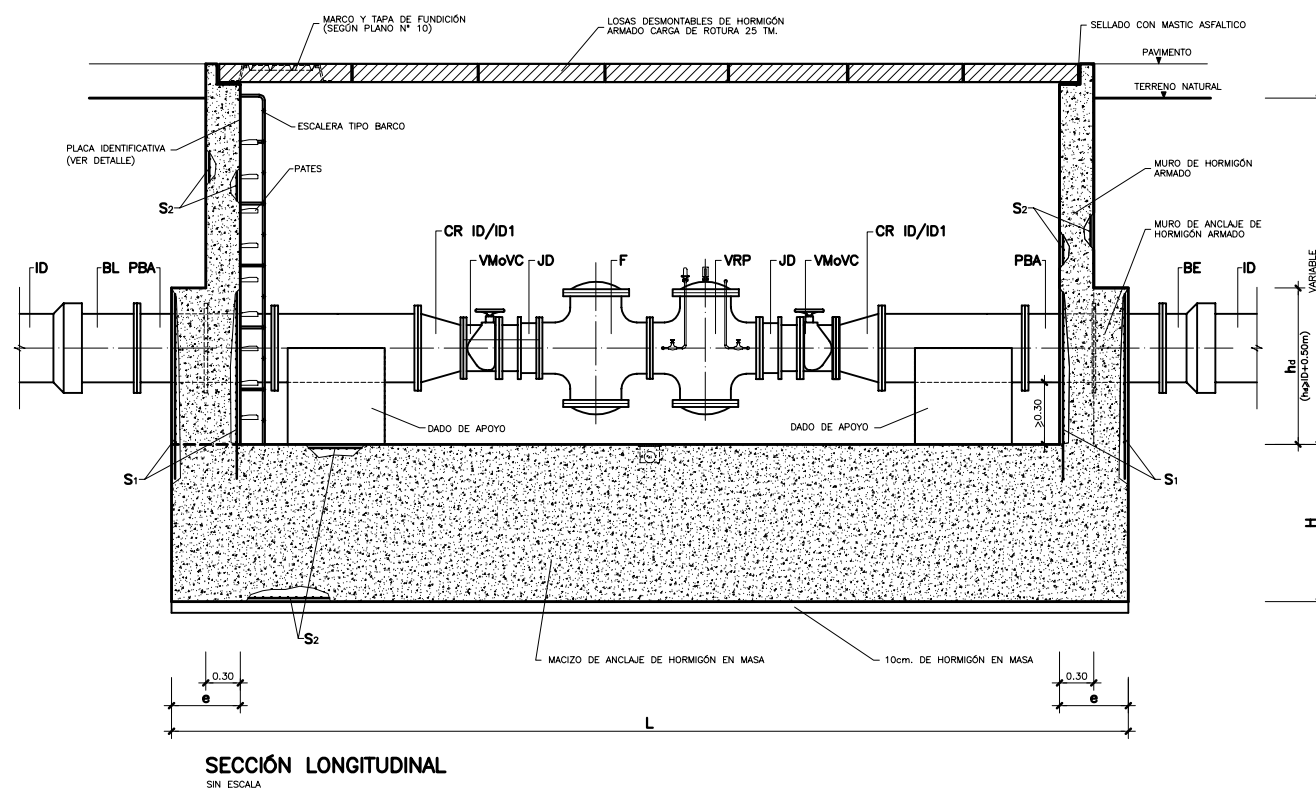


LEYENDA

- BL = TERMINAL BRIDA-LISO
- PBA = PASAMUROS CON BRIDAS DE ANCLAJE
- VM = VÁLVULA DE MARIPOSA
- VRP = VÁLVULA REDUCTORA DE PRESIÓN
- JD = JUNTA O CARRETE DE DESMONTAJE
- F = FILTRO
- CR = CONO DE REDUCCIÓN
- BE = TERMINAL BRIDA-ENCHUFE

EQUIPAMIENTO

- | | |
|----------|--|
| UNIDADES | DENOMINACIÓN |
| 1 | TERMINAL BRIDA-LISO ID |
| 2 | PASAMUROS CON BRIDAS DE ANCLAJE ID |
| 2 | CONOS DE REDUCCIÓN EMBRIDADOS ID/ID1 |
| 1 | FILTROS ID1 |
| (*)2 | VÁLVULAS DE MARIPOSA o VÁLVULAS DE COMPUERTA ID1 |
- (*) PARA DIAMETRO MENOR DE 300mm SE INSTALARA VÁLVULA DE COMPUERTA. PARA DIAMETRO IGUAL A 300mm PUEDE INSTALARSE VÁLVULA DE COMPUERTA O MARIPOSA. PARA DIAMETRO SUPERIOR A 300mm SE INSTALARA VÁLVULA DE MARIPOSA.
- | | |
|---|-------------------------------------|
| 1 | VÁLVULAS REDUCTORAS DE PRESIÓN ID1 |
| 2 | JUNTAS O CARRETES DE DESMONTAJE ID1 |
| 1 | TERMINAL BRIDA-ENCHUFE ID |



CUADRO DE DIMENSIONES Y ARMADURAS MDP=1,6

TUBERÍA		MACIZO				DIM. MURO ANCLAJE			ARMADURAS							
ID	ID1	H	L	A	V	Ø(min)	d(min)	h(min)	S ₁			Armadura cortante				S ₂
en mm	en mm	en m	en m	en m	en m ³	en m	en m	en m	cm ²	n	Ø mm	St (mm)	n° varcos	Ø min	St (mm)	en mm
300	-	1.40	4.80	3.32	22.31	0.4	1.06	0.8	18.48	6	20	262	3	8	300	#Ø12 a 10 cm en todas las caras
400	-	1.70	5.40	3.76	34.52	0.5	1.46	0.9	28.05	9	20	201	4	8	300	
500	-	2.10	6.80	4.20	60.00	0.6	1.80	1.0	41.58	9	25	251	4	10	300	

CUADRO DE DIMENSIONES Y ARMADURAS MDP=2

TUBERÍA		MACIZO				DIM. MURO ANCLAJE			ARMADURAS							
ID	ID1	H	L	A	V	Ø(min)	d(min)	h(min)	S ₁			Armadura cortante				S ₂
en mm	en mm	en m	en m	en m	en m ³	en m	en m	en m	cm ²	n	Ø mm	St (mm)	n° varcos	Ø min	St (mm)	en mm
300	-	1.50	4.80	3.32	23.90	0.4	1.06	0.8	19.80	7	20	235	3	8	300	#Ø12 a 10 cm en todas las caras
400	-	1.90	5.40	3.76	38.58	0.5	1.46	0.9	31.35	10	20	201	4	10	300	
500	-	2.30	6.80	4.20	65.69	0.6	1.80	1.0	45.54	10	25	245	5	10	300	

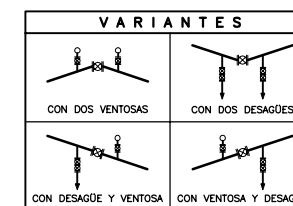
CUADRO DE DIMENSIONES Y ARMADURAS MDP=2,5

TUBERÍA		MACIZO				DIM. MURO ANCLAJE			ARMADURAS							
ID	ID1	H	L	A	V	Ø(min)	d(min)	h(min)	S ₁			Armadura cortante				S ₂
en mm	en mm	en m	en m	en m	en m ³	en m	en m	en m	cm ²	n	Ø mm	St (mm)	n° varcos	Ø min	St (mm)	en mm
300	-	1.60	4.80	3.32	25.50	0.4	1.06	0.8	21.12	7	20	252	4	8	250	#Ø12 a 10 cm en todas las caras
400	-	2.05	5.40	3.76	41.62	0.5	1.46	0.9	33.83	11	20	196	4	10	300	
500	-	2.65	6.80	4.20	75.68	0.6	1.80	1.0	52.47	11	25	256	5	10	300	

NOTA:

- SE INCLUYE ESTE PLANO A MODO DE EJEMPLO YA QUE TANTO EL NÚMERO DE VÁLVULAS REDUCTORAS QUE HAYA QUE INSTALAR COMO SU DISPOSICIÓN (SERIE, PARALELO, MIXTA) TENDRÁ QUE ESTUDIARSE EN CADA CASO Y DEBERÁ CONTAR CON LA APROBACIÓN DE LA DIRECCIÓN TÉCNICA DEL CANAL DE ISABEL II.
- LAS DIMENSIONES GENERALES QUE SE INDICAN SON SÓLO ORIENTATIVAS, DEBIENDO AJUSTARSE EN CADA CASO EN FUNCIÓN DE LAS DIMENSIONES EXACTAS DE LAS PIEZAS ESPECIALES Y EQUIPOS A INSTALAR, Y CUYA INSTALACIÓN REQUIERE LA APROBACIÓN PREVIA DE LA DIRECCIÓN FACULTATIVA.
- EL ADJUDICATARIO PRESENTARÁ CÁLCULOS JUSTIFICATIVOS DE LAS DIMENSIONES EXACTAS Y DE LAS ARMADURAS.
- LOS MUROS SERÁN DE HORMIGÓN ARMADO DE 30 cm. DE ESPESOR Y CON UNA CUANTÍA DE ACERO NO INFERIOR A 70 Kg/m³.
- SI EL TERRENO ES AGRESIVO EL HORMIGÓN SERÁ RESISTENTE A LOS SULFATOS.
- LOS ANCLAJES Y SOLAPOS DE ARMADURAS SE CALCULARÁN DE ACUERDO A LA INSTRUCCIÓN DE HORMIGÓN ESTRUCTURAL EHE.
- EL RECUBRIMIENTO MÍNIMO DE TODAS LAS ARMADURAS SERÁ DE 7 cm.
- LOS PASAMUROS SE INSTALARÁN Y FIJARÁN AL MURO EN EL MOMENTO DE HORMIGONADO DE ESTE, DISPONIENDO EN TODO CASO DE BRIDAS DE ANCLAJE.
- LAS JUNTAS DE CONSTRUCCIÓN SE TRATARÁN CON RESINAS EPOXI.
- LAS PRESIONES NORMALIZADAS O NOMINALES DE LAS TUBERÍAS QUE FIGURAN EN LAS TABLAS SE CONSIDERAN EN MEGAPASCALAS (N/mm²).

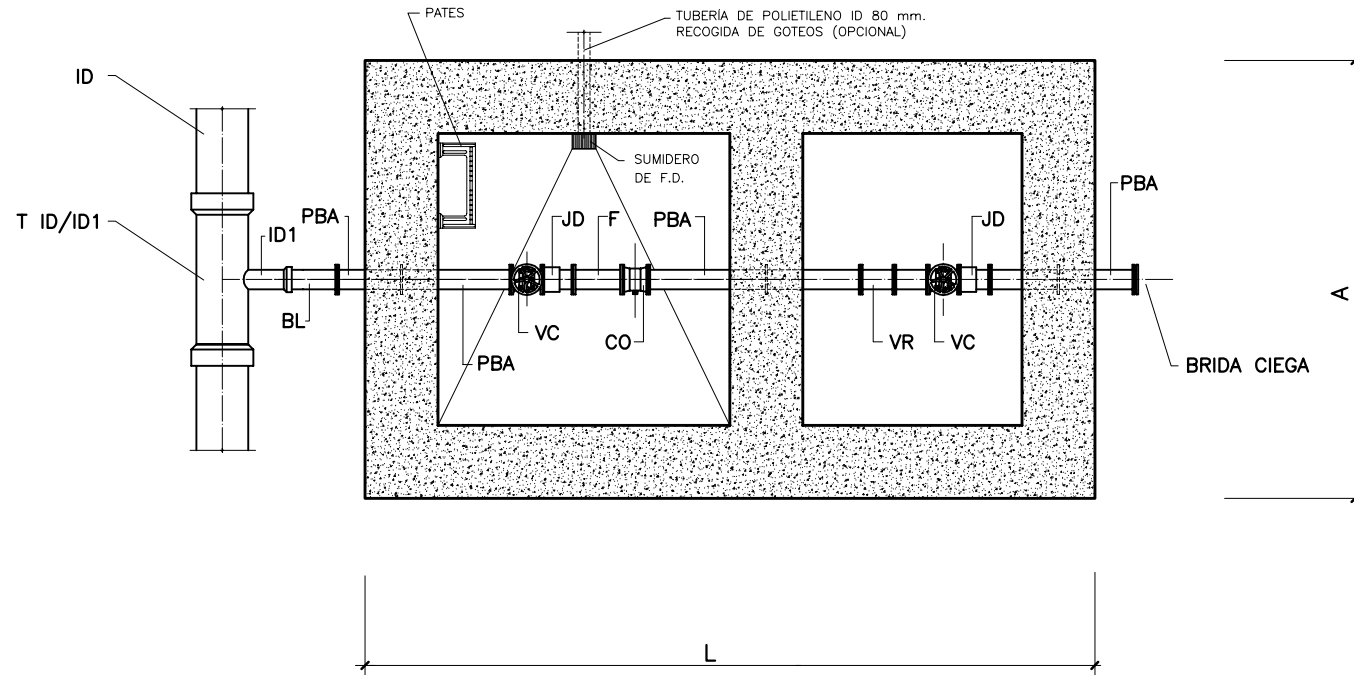
DETALLE DE PLACA IDENTIFICATIVA



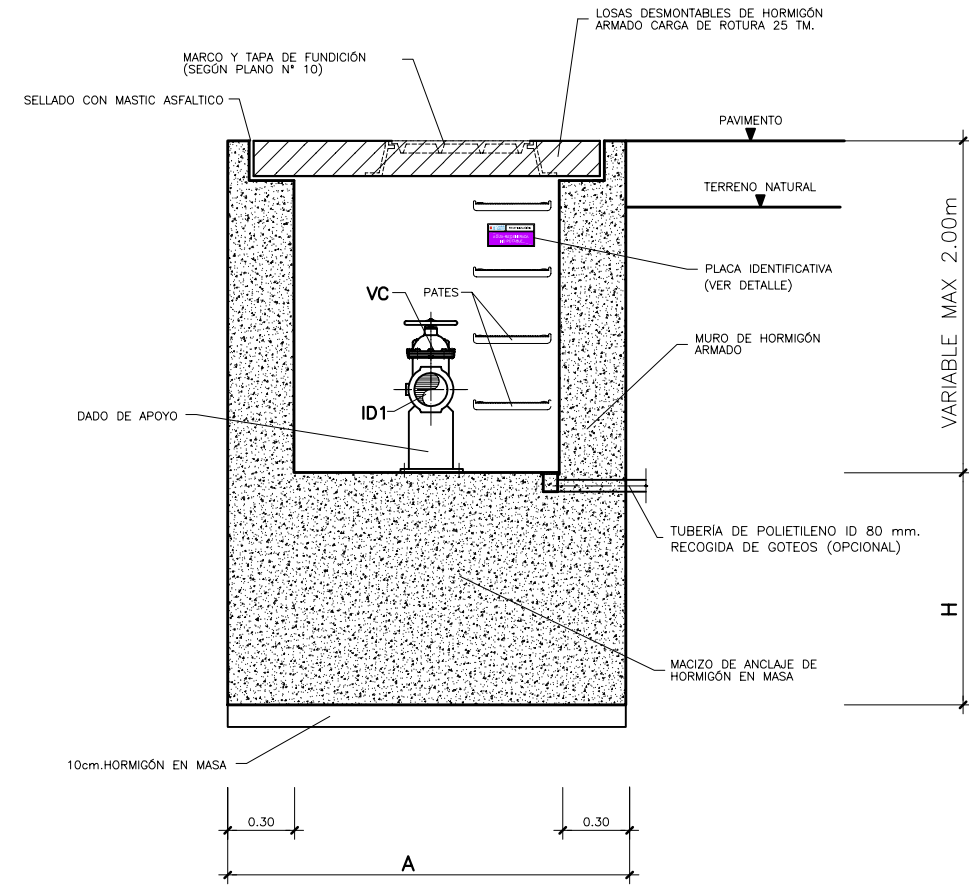
NORMAS PARA REDES DE REUTILIZACIÓN ANEXO 1: PLANOS

TÍTULO DEL PLANO: **CÁMARA PARA INSTALACIÓN DE VÁLVULAS REDUCTORAS DE PRESIÓN**

FECHA: _____ ESCALAS: S/E N° DEL PLANO: _____



PLANTA
SIN ESCALA



SECCIÓN TRANSVERSAL
SIN ESCALA

DETALLE DE PLACA IDENTIFICATIVA
SIN ESCALA



CUADRO DE DIMENSIONES Y ARMADURAS MDP=1,6

TUBERÍA		MACIZO				ARMADURAS							
ID	ID1	H	L	A	V	S ₁			Armadura cortante			S ₂	
en mm	en mm	en m	en m	en m	en m ³	cm ²	n	Ø mm	St (mm)	n° varcos	Ø mín	St (mm)	
≤ 200	80	0.60	3.77	2.00	4.52	7.92	4	16	171	2	8	300	#Ø12 a 10 cm en todas las caras
> 200	250	1.25	4.88	2.25	13.73	16.50	6	20	232	3	8	300	

CUADRO DE DIMENSIONES Y ARMADURAS MDP=2

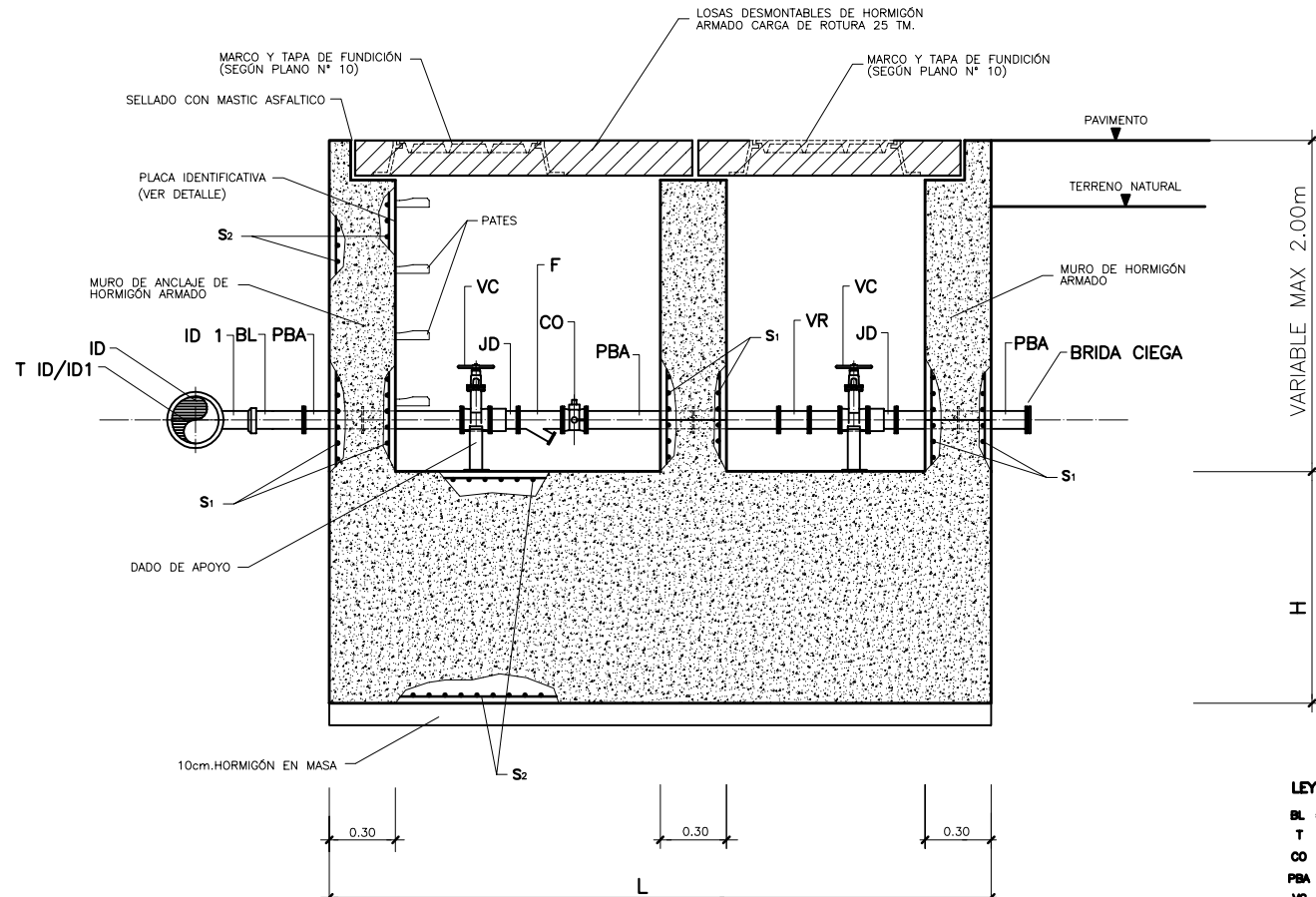
TUBERÍA		MACIZO				ARMADURAS							
ID	ID1	H	L	A	V	S ₁			Armadura cortante			S ₂	
en mm	en mm	en m	en m	en m	en m ³	cm ²	n	Ø mm	St (mm)	n° varcos	Ø mín	St (mm)	
≤ 200	80	0.65	3.90	2.00	5.07	8.58	3	20	280	2	8	300	#Ø12 a 10 cm en todas las caras
> 200	250	1.35	5.28	2.25	16.04	17.82	6	20	252	3	8	300	

CUADRO DE DIMENSIONES Y ARMADURAS MDP=2,5

TUBERÍA		MACIZO				ARMADURAS							
ID	ID1	H	L	A	V	S ₁			Armadura cortante			S ₂	
en mm	en mm	en m	en m	en m	en m ³	cm ²	n	Ø mm	St (mm)	n° varcos	Ø mín	St (mm)	
≤ 200	80	0.70	3.90	2.00	5.46	9.24	5	16	154	2	8	300	#Ø12 a 10 cm en todas las caras
> 200	250	1.45	5.28	2.25	17.23	19.14	7	20	227	3	8	300	

NOTA:

- 1-LAS DIMENSIONES GENERALES QUE SE INDICAN SON SÓLO ORIENTATIVAS, DEBIENDO AJUSTARSE EN CADA CASO EN FUNCIÓN DE LAS DIMENSIONES EXACTAS DE LAS PIEZAS ESPECIALES Y EQUIPOS A INSTALAR, Y CUYA INSTALACIÓN REQUIERE LA APROBACIÓN PREVIA DE LA DIRECCIÓN FACULTATIVA.
- 2-EL ADJUDICATARIO PRESENTARÁ CÁLCULOS JUSTIFICATIVOS DE LAS DIMENSIONES EXACTAS Y DE LAS ARMADURAS.
- 3-LOS MUROS SERÁN DE HORMIGÓN ARMADO DE 30 cm. DE ESPESOR Y CON UNA CANTIDAD DE ACERO NO INFERIOR A 70 Kg/m².
- 4-SI EL TERRENO ES AGRESIVO EL HORMIGÓN SERÁ RESISTENTE A LOS SULFATOS.
- 5-LOS ANCLAJES Y SOLOPOS DE ARMADURAS SE CALCULARÁN DE ACUERDO A LA INSTRUCCIÓN DE HORMIGÓN ESTRUCTURAL EHE.
- 6-EL RECUBRIMIENTO MÍNIMO DE TODAS LAS ARMADURAS SERÁ DE 7 cm.
- 7-LOS PASAMUROS SE INSTALARÁN Y FIJARÁN AL MURO EN EL MOMENTO DE HORMIGONADO DE ESTE, DISPONIENDO EN TODO CASO DE BRIDAS DE ANCLAJE.
- 8-LAS JUNTAS DE CONSTRUCCIÓN SE TRATARÁN CON RESINAS EPOXI.
- 9-LAS PRESIONES NORMALIZADAS O NOMINALES DE LAS TUBERÍAS QUE FIGURAN EN LAS TABLAS SE CONSIDERAN EN MEGAPASCALAS (N/mm²).



SECCIÓN LONGITUDINAL
SIN ESCALA

LEYENDA

- BL = TERMINAL BRIDA-LISO
- T = TE DE DOS ENCHUFES Y DERIVACIÓN EMBRIDADA
- CO = CONTADOR
- PBA = PASAMUROS CON BRIDAS DE ANCLAJE
- VC = VÁLVULA DE COMPUERTA
- VR = VÁLVULA DE RETENCIÓN
- JD = JUNTA O CARRETE DE DESMONTAJE
- F = FILTRO EN 'Y'

EQUIPAMIENTO

UNIDADES	DENOMINACIÓN
1	TE EMBRIDADA ID/ID1
2	PASAMUROS CON BRIDAS DE ANCLAJE ID1
2	VÁLVULA DE COMPUERTA ID1
2	JUNTA O CARRETE DE DESMONTAJE ID1
1	FILTRO EN 'Y' ID1
1	CONTADOR ID1

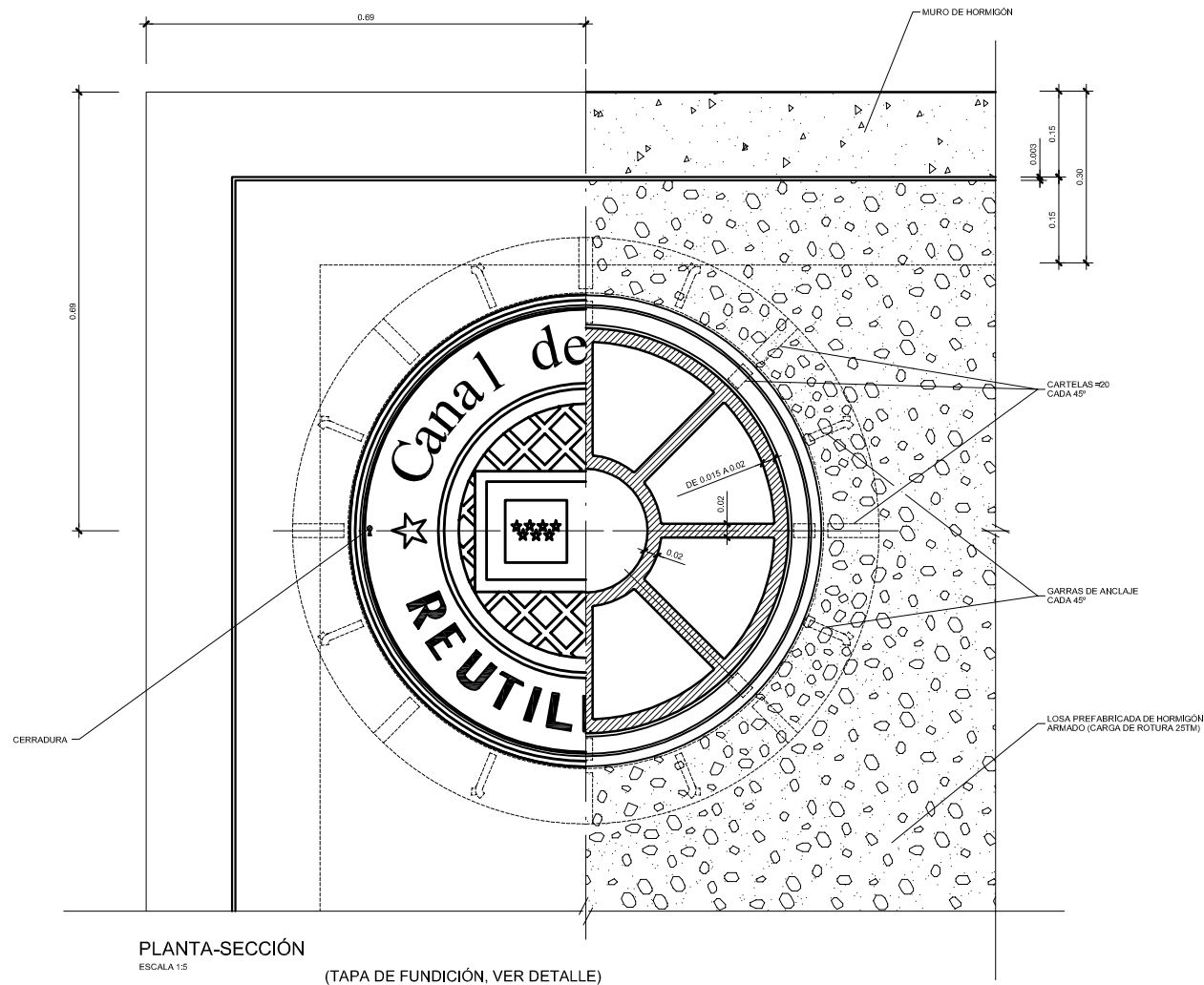
NOTA: VERBO DE INGENIEROS



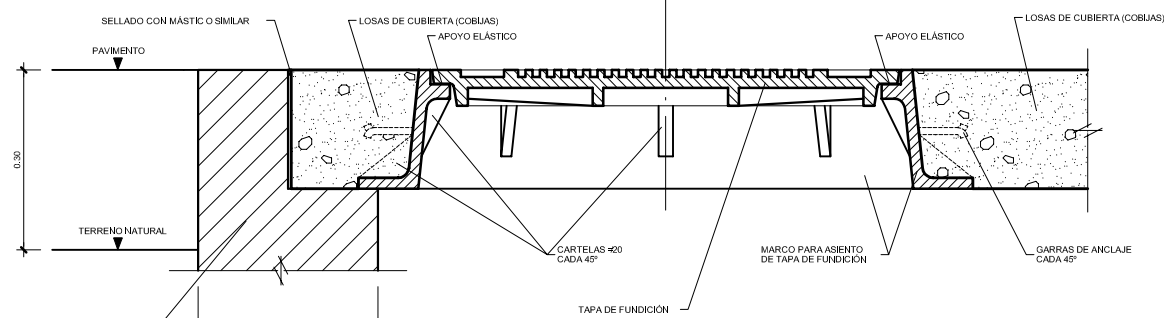
NORMAS PARA REDES DE REUTILIZACIÓN
ANEXO 1: PLANOS

TÍTULO DEL PLANO: CÁMARA DE CONTROL DE RAMALES

FECHA: ESCALAS: S/E N° DEL PLANO



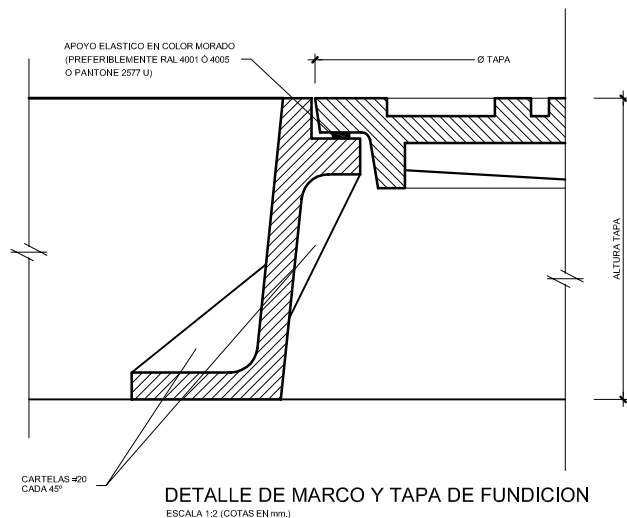
PLANTA-SECCIÓN
ESCALA 1:5 (TAPA DE FUNDICIÓN, VER DETALLE)



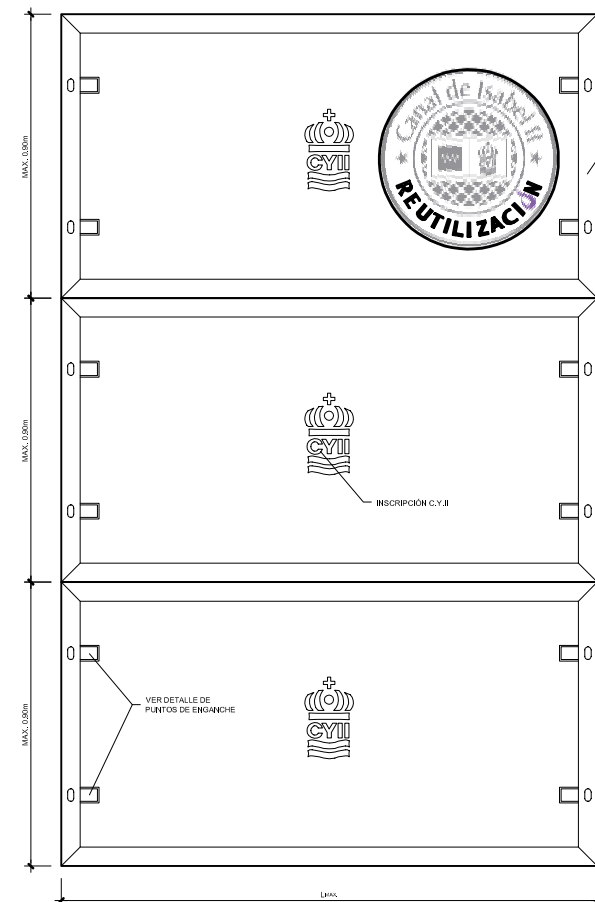
ALZADO-SECCIÓN
ESCALA 1:5



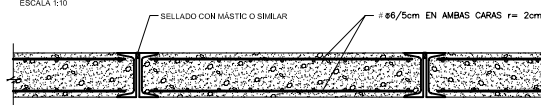
DETALLE TAPA DE FUNDICIÓN
SIN ESCALA



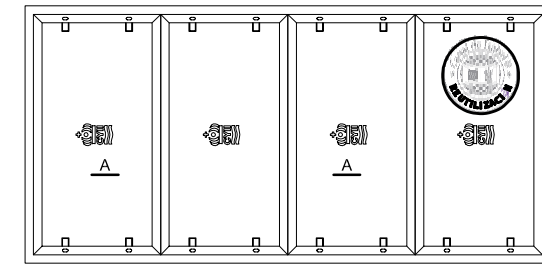
DETALLE DE MARCO Y TAPA DE FUNDICIÓN
ESCALA 1:2 (COTAS EN mm.)



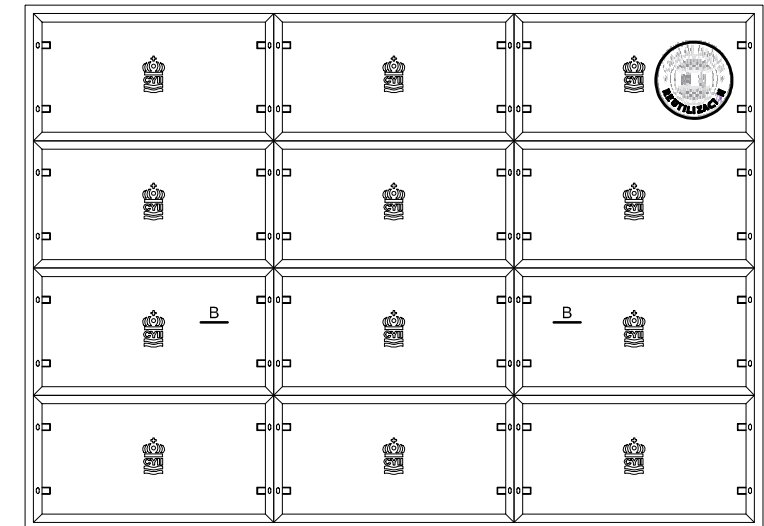
PLANTA
ESCALA 1:10



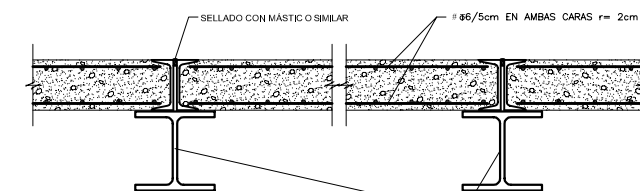
SECCIÓN A-A
ESCALA 1:10



ESQUEMA DE DISPOSICIÓN CUANDO EL ANCHO NO EXCEDE DE LAS LONGITUDES MÁXIMAS DE LOSAS SIN ESCALA



ESQUEMA DE DISPOSICIÓN ALTERNATIVA CUANDO EL ANCHO DE LA CÁMARA EXCEDE DE LAS LONGITUDES MÁXIMAS DE LOSAS SIN ESCALA

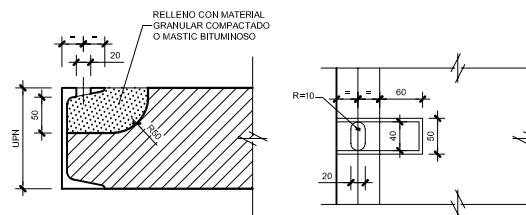


SECCIÓN B-B
ESCALA 1:10

DIMENSIONAMIENTO DE TAPAS

CLASE	B-125	C-250	D-400
CARGA DE CONTROL	125 kN	250 kN	400 kN

DE ACUERDO CON LA NORMA UNE-EN 124:1995, LA COTA DE PASO DE LOS DISPOSITIVOS DE CIERRE UTILIZADOS COMO PASO DE HOMBRE SE AJUSTARÁ A LAS NORMAS DE SEGURIDAD REQUERIDAS DEPENDIENDO DEL LUGAR DE INSTALACIÓN. GENERALMENTE SE CONSIDERA QUE DEBE TENER UN DIÁMETRO DE AL MENOS 600mm.



DETALLES DE ENGANCHE
ESCALA 1:5 (COTAS EN MILIMETROS)

NOTA:
LAS TAPAS DE CIERRE DEBERÁN DISPONER DE UN SISTEMA DE ACERROJADO Y ADEMÁS, AQUELLAS LOCALIZADAS EN ALOJAMIENTOS DONDE SE INSTALAN VÁLVULAS DE AREACIÓN O DESAGÜES, DEBERÁN DISPONER DE LLAVE.

DIMENSIONAMIENTO LOSAS DE CUBIERTA

ANCHURA DE LOSA: A $\leq 600\text{mm}$

MARCO UPN	LONGITUD MÁXIMA: L MAX (m)				
	PLEGADO (L.E. (f) 80)	LEGERO (L.E. (f) 3,2)	MEDIO (L.E. (f) 7)	PELADO (L.E. (f) 13)	ARABO (L.E. (f) 29)
120	1,8	-	-	-	-
140	2,2	-	-	-	-
160	2,4	1,8	-	-	-
180	2,8	2,2	-	-	-
200	3,0	2,4	1,8	-	-
220	3,4	2,8	2,2	-	-
240	3,6	3,2	2,6	2,0	-
260	4,0	3,6	2,8	2,2	1,8
280	4,2	4,0	3,2	2,6	2,0
300	4,4	4,2	3,6	2,8	2,4

ARMADO DE LOSAS DE CUBIERTA

ARMADURA: MALLA DE 10x10
ARMADURA SIMÉTRICA AMBAS CARAS: 0.8mm

MARCO UPN	ARMADURA SIMÉTRICA AMBAS CARAS: 0.8mm				
	PLEGADO (L.E. (f) 80)	LEGERO (L.E. (f) 3,2)	MEDIO (L.E. (f) 7)	PELADO (L.E. (f) 13)	ARABO (L.E. (f) 29)
120	8	-	-	-	-
140	8	-	-	-	-
160	10	10	-	-	-
180	10	10	-	-	-
200	10	10	10	-	-
220	12	12	12	-	-
240	12	12	12	12	-
260	12	12	12	12	12
280	12	12	12	12	12
300	14	14	14	14	14



NORMAS PARA REDES DE REUTILIZACIÓN
ANEXO 1: PLANOS

TÍTULO DEL PLANO: **DISPOSITIVOS DE CIERRE DE REGISTROS Y CÁMARAS: TAPAS Y COBIJAS**

FECHA: _____ ESCALAS: VARIAS Nº DEL PLANO: _____

Anexo 2 Dimensiones y armaduras de los macizos de anclaje

Tabla 45 CODOS con ángulo de desviación = 1/16 = 11.25°

MDP (Mpa) = 1,6			MACIZO			ARMADURAS							
ID mm	E ton	h m	H m	L m	V _{horm} m ³	S ₁			Armadura cortante			S ₂	
						cm ²	n	φ mm	s _t (mm)	n° cercos	φ mm		s _t (mm)
80	0.16	0.34	0.40	0.80	0.26	5.28	3	16	157	2	8	300	# Φ 12 a 10 cm en todas las caras
100	0.25	0.35	0.45	0.90	0.36	5.94	3	16	182	2	8	300	
150	0.55	0.38	0.55	1.10	0.67	7.26	4	16	155	2	8	300	
200	0.99	0.40	0.65	1.30	1.10	8.58	5	16	141	2	8	300	
250	1.54	0.43	0.75	1.50	1.69	9.90	5	16	166	2	8	300	
300	2.22	0.45	0.85	1.70	2.46	11.22	4	20	253	2	8	300	
400	3.94	0.50	1.00	2.00	4.00	16.50	6	20	182	3	8	300	
500	6.16	0.55	1.15	2.30	6.08	22.77	8	20	151	3	8	300	

MDP (Mpa) = 2,0			MACIZO			ARMADURAS							
ID mm	E ton	h m	H m	L m	V _{horm} m ³	S ₁			Armadura cortante			S ₂	
						cm ²	n	φ mm	s _t (mm)	n° cercos	φ mm		s _t (mm)
80	0.20	0.34	0.40	0.80	0.26	5.28	3	16	157	2	8	300	# Φ 12 a 10 cm en todas las caras
100	0.31	0.35	0.45	0.90	0.36	5.94	3	16	182	2	8	300	
150	0.69	0.38	0.60	1.20	0.86	7.92	3	20	255	2	8	300	
200	1.23	0.40	0.70	1.40	1.37	9.24	3	20	305	2	8	300	
250	1.92	0.43	0.80	1.60	2.05	10.56	4	20	237	2	8	300	
300	2.77	0.45	0.90	1.80	2.92	11.88	4	20	270	2	8	300	
400	4.93	0.50	1.10	2.20	5.32	18.15	6	20	202	3	8	300	
500	7.70	0.55	1.25	2.50	7.81	24.75	6	25	231	3	8	300	

MDP (Mpa) = 2,5			MACIZO			ARMADURAS							
ID mm	E ton	h m	H m	L m	V _{horm} m ³	S ₁			Armadura cortante			S ₂	
						cm ²	n	φ mm	s _t (mm)	n° cercos	φ mm		s _t (mm)
80	0.25	0.34	0.45	0.90	0.36	5.94	3	16	182	2	8	300	# Φ 12 a 10 cm en todas las caras
100	0.38	0.35	0.50	1.00	0.50	6.60	3	20	205	2	8	300	
150	0.87	0.38	0.65	1.30	1.10	8.58	3	20	280	2	8	300	
200	1.54	0.40	0.75	1.50	1.69	9.90	4	20	220	2	8	300	
250	2.41	0.43	0.85	1.70	2.46	11.22	4	20	253	2	8	300	
300	3.46	0.45	0.95	1.90	3.43	12.54	4	20	287	3	8	300	
400	6.16	0.50	1.15	2.30	6.08	18.98	7	20	177	3	8	300	
500	9.62	0.55	1.35	2.70	9.84	26.73	6	25	251	3	8	300	

Tabla 46 CODOS con ángulo de desviación = 1/8 = 22.5°

MDP (Mpa) = 1,6			MACIZO			ARMADURAS							
ID mm	E ton	h m	H m	L m	V _{horm} m ³	S ₁			Armadura cortante			S ₂	
						cm ²	n	φ mm	s _i (mm)	n° cercos	φ mm		s _i (mm)
80	0.31	0.34	0.45	0.90	0.36	5.94	3	16	182	2	8	300	# Φ 12 a 10 cm en todas las caras
100	0.49	0.35	0.55	1.10	0.67	7.26	4	16	155	2	8	300	
150	1.10	0.38	0.70	1.40	1.37	9.24	5	16	154	2	8	300	
200	1.96	0.40	0.80	1.60	2.05	10.56	4	20	237	2	8	300	
250	3.06	0.43	0.95	1.90	3.43	12.54	4	20	287	3	8	300	
300	4.41	0.45	1.05	2.10	4.63	13.86	5	20	240	3	8	300	
400	7.85	0.50	1.25	2.50	7.81	20.63	7	20	193	3	8	300	
500	12.26	0.55	1.45	2.90	12.19	28.71	10	20	151	3	8	300	

MDP (Mpa) = 2,0			MACIZO			ARMADURAS							
ID mm	E ton	h m	H m	L m	V _{horm} m ³	S ₁			Armadura cortante			S ₂	
						cm ²	n	φ mm	s _i (mm)	n° cercos	φ mm		s _i (mm)
80	0.39	0.34	0.50	1.00	0.50	6.60	3	20	205	2	8	300	# Φ 12 a 10 cm en todas las caras
100	0.61	0.35	0.55	1.10	0.67	7.26	3	20	230	2	8	300	
150	1.38	0.38	0.75	1.50	1.69	9.90	4	20	220	2	8	300	
200	2.45	0.40	0.85	1.70	2.46	11.22	5	20	190	2	8	300	
250	3.83	0.43	1.00	2.00	4.00	13.20	5	20	228	3	8	300	
300	5.52	0.45	1.10	2.20	5.32	14.52	5	20	253	3	8	300	
400	9.81	0.50	1.35	2.70	9.84	22.28	8	20	180	3	8	300	
500	15.32	0.55	1.55	3.10	14.90	30.69	10	20	162	3	8	300	

MDP (Mpa) = 2,5			MACIZO			ARMADURAS							
ID mm	E ton	h m	H m	L m	V _{horm} m ³	S ₁			Armadura cortante			S ₂	
						cm ²	n	φ mm	s _i (mm)	n° cercos	φ mm		s _i (mm)
80	0.49	0.34	0.55	1.10	0.67	7.26	3	20	230	2	8	300	# Φ 12 a 10 cm en todas las caras
100	0.77	0.35	0.60	1.20	0.86	7.92	3	20	255	2	8	300	
150	1.72	0.38	0.75	1.50	1.69	9.90	4	20	220	2	8	300	
200	3.06	0.40	0.90	1.80	2.92	11.88	4	20	270	2	8	300	
250	4.79	0.43	1.05	2.10	4.63	13.86	5	20	240	3	8	300	
300	6.90	0.45	1.20	2.40	6.91	15.84	6	20	222	3	8	300	
400	12.26	0.50	1.45	2.90	12.19	23.93	8	20	194	3	8	300	
500	19.15	0.55	1.70	3.40	19.65	33.66	11	20	161	4	8	300	

Tabla 47 CODOS con ángulo de desviación = 1/4 = 45°

MDP (Mpa) = 1,6			MACIZO			ARMADURAS							
ID mm	E ton	h m	H m	L m	V _{horm} m ³	S ₁			Armadura cortante			S ₂	
						cm ²	n	φ mm	s _t (mm)	n° cercos	φ mm		s _t (mm)
80	0.62	0.34	0.55	1.10	0.67	7.26	3	20	230	2	8	300	# Φ 12 a 10 cm en todas las caras
100	0.96	0.35	0.65	1.30	1.10	8.58	3	20	280	2	8	300	
150	2.16	0.38	0.85	1.70	2.46	11.22	4	20	253	2	8	300	
200	3.85	0.40	1.00	2.00	4.00	13.20	5	20	228	3	8	300	
250	6.01	0.43	1.15	2.30	6.08	15.18	5	20	265	3	8	300	
300	8.66	0.45	1.30	2.60	8.79	17.16	6	20	242	3	8	300	
400	15.39	0.50	1.55	3.10	14.90	25.58	9	20	183	3	8	300	
500	24.04	0.55	1.85	3.70	25.33	36.63	12	20	160	4	8	300	

MDP (Mpa) = 2,0			MACIZO			ARMADURAS							
ID mm	E ton	h m	H m	L m	V _{horm} m ³	S ₁			Armadura cortante			S ₂	
						cm ²	n	φ mm	s _t (mm)	n° cercos	φ mm		s _t (mm)
80	0.77	0.34	0.60	1.20	0.86	7.92	3	20	255	2	8	300	# Φ 12 a 10 cm en todas las caras
100	1.20	0.35	0.70	1.40	1.37	9.24	3	20	305	2	8	300	
150	2.71	0.38	0.90	1.80	2.92	11.88	4	20	270	2	8	300	
200	4.81	0.40	1.05	2.10	4.63	13.86	5	20	240	3	8	300	
250	7.51	0.43	1.20	2.40	6.91	15.84	6	20	222	3	8	300	
300	10.82	0.45	1.35	2.70	9.84	17.82	6	20	252	3	8	300	
400	19.24	0.50	1.70	3.40	19.65	28.05	9	20	201	4	10	300	
500	30.06	0.55	2.05	4.10	34.46	40.59	9	25	244	4	12	300	

MDP (Mpa) = 2,5			MACIZO			ARMADURAS							
ID mm	E ton	h m	H m	L m	V _{horm} m ³	S ₁			Armadura cortante			S ₂	
						cm ²	n	φ mm	s _t (mm)	n° cercos	φ mm		s _t (mm)
80	0.96	0.34	0.65	1.30	1.10	8.58	3	20	280	2	8	300	# Φ 12 a 10 cm en todas las caras
100	1.50	0.35	0.75	1.50	1.69	9.90	4	20	220	2	8	300	
150	3.38	0.38	0.95	1.90	3.43	12.54	4	20	287	3	8	300	
200	6.01	0.40	1.15	2.30	6.08	15.18	5	20	265	3	8	300	
250	9.39	0.43	1.30	2.60	8.79	17.16	6	20	242	3	8	300	
300	13.53	0.45	1.50	3.00	13.50	19.80	7	20	235	3	8	300	
400	24.04	0.50	1.85	3.70	25.33	30.53	10	20	196	4	10	300	
500	37.57	0.55	2.25	4.50	45.56	44.55	10	25	239	5	10	300	

Tabla 48 CODOS con ángulo de desviación = 1/2 = 90°

MDP (Mpa) = 1,6			MACIZO			ARMADURAS							
ID mm	E ton	h m	H m	L m	V _{horm} m ³	S ₁			Armadura cortante			S ₂	
						cm ²	n	φ mm	s _i (mm)	n° cercos	φ mm		s _i (mm)
80	1.14	0.34	0.70	1.40	1.37	9.24	3	20	305	2	8	300	# Φ 12 a 10 cm en todas las caras
100	1.78	0.35	0.80	1.60	2.05	10.56	3	20	355	2	8	300	
150	4.00	0.38	1.00	2.00	4.00	13.20	4	20	303	3	8	300	
200	7.11	0.40	1.20	2.40	6.91	15.84	5	20	278	3	8	300	
250	11.11	0.43	1.40	2.80	10.98	18.48	5	20	328	3	8	300	
300	15.99	0.45	1.55	3.10	14.90	20.46	6	20	292	3	10	250	
400	28.43	0.50	2.00	4.00	32.00	33.00	9	20	239	4	10	300	
500	44.43	0.55	2.50	5.00	62.50	49.50	12	20	219	5	10	300	

MDP (Mpa) = 2,0			MACIZO			ARMADURAS							
ID mm	E ton	h m	H m	L m	V _{horm} m ³	S ₁			Armadura cortante			S ₂	
						cm ²	n	φ mm	s _i (mm)	n° cercos	φ mm		s _i (mm)
80	1.42	0.34	0.75	1.50	1.69	9.90	4	20	220	2	8	300	# Φ 12 a 10 cm en todas las caras
100	2.22	0.35	0.85	1.70	2.46	11.22	4	20	253	2	8	300	
150	5.00	0.38	1.05	2.10	4.63	13.86	5	20	240	3	8	300	
200	8.89	0.40	1.30	2.60	8.79	17.16	6	20	242	3	8	300	
250	13.88	0.43	1.50	3.00	13.50	19.80	7	20	235	3	8	300	
300	19.99	0.45	1.70	3.40	19.65	22.44	8	20	230	3	12	250	
400	35.54	0.50	2.20	4.40	42.59	36.30	8	25	301	4	12	300	
500	55.54	0.55	2.20	5.10	57.22	50.49	11	25	246	4	12	300	

MDP (Mpa) = 2,5			MACIZO			ARMADURAS							
ID mm	E ton	h m	H m	L m	V _{horm} m ³	S ₁			Armadura cortante			S ₂	
						cm ²	n	φ mm	s _i (mm)	n° cercos	φ mm		s _i (mm)
80	1.78	0.34	0.75	1.50	1.69	9.90	4	20	220	2	8	300	# Φ 12 a 10 cm en todas las caras
100	2.78	0.35	0.90	1.80	2.92	11.88	4	20	270	2	8	300	
150	6.25	0.38	1.15	2.30	6.08	15.18	5	20	265	3	8	300	
200	11.11	0.40	1.40	2.80	10.98	18.48	6	20	262	3	8	300	
250	17.36	0.43	1.60	3.20	16.38	21.12	7	20	252	4	8	300	
300	24.99	0.45	1.85	3.70	25.33	24.42	8	20	251	4	10	250	
400	44.43	0.50	2.45	4.90	58.82	40.43	13	20	197	5	10	250	
500	69.42	0.55	2.30	5.70	74.727	56.43	12	25	250	5	10	300	

Tabla 49 CONOS DE REDUCCIÓN $ID_2 \geq ID_1/2$

MDP (Mpa) = 1,6				MACIZO			ARMADURAS							
ID ₂ mm	ID ₁ mm	E ton	h m	H m	L m	V _{horm} m ³	S ₁			Armadura cortante			S ₂	
							cm ²	n	φ mm	s _t (mm)	n° cercos	φ mm		s _t (mm)
100	200	3.77	0.40	1.00	2.00	4.00	13.20	5	20	228	3	8	300	# Φ 12 a 10 cm en todas las caras
150	250	5.03	0.43	1.05	2.10	4.63	13.86	5	20	240	3	8	300	
150	300	8.48	0.45	1.25	2.50	7.81	16.50	6	20	232	3	8	300	
200	400	15.08	0.50	1.55	3.10	14.90	25.58	9	20	183	3	8	300	
250	500	23.56	0.55	1.85	3.70	25.33	36.63	8	25	251	4	8	300	

MDP (Mpa) = 2,0				MACIZO			ARMADURAS							
ID ₂ mm	ID ₁ mm	E ton	h m	H m	L m	V _{horm} m ³	S ₁			Armadura cortante			S ₂	
							cm ²	n	φ mm	s _t (mm)	n° cercos	φ mm		s _t (mm)
100	200	4.71	0.40	1.05	2.10	4.63	13.86	7	16	161	3	8	300	# Φ 12 a 10 cm en todas las caras
150	250	6.28	0.43	1.15	2.30	6.08	15.18	8	16	152	3	8	300	
150	300	10.60	0.45	1.35	2.70	9.84	17.82	6	20	252	3	8	300	
200	400	18.85	0.50	1.65	3.30	17.97	27.23	9	20	195	4	8	300	
250	500	29.45	0.55	2.05	4.10	34.46	40.59	9	25	244	4	10	300	

MDP (Mpa) = 2,5				MACIZO			ARMADURAS							
ID ₂ mm	ID ₁ mm	E ton	h m	H m	L m	V _{horm} m ³	S ₁			Armadura cortante			S ₂	
							cm ²	n	φ mm	s _t (m m)	n° cercos	φ mm		s _t (mm)
100	200	5.89	0.40	1.10	2.20	5.32	14.52	5	20	253	3	8	300	# Φ 12 a 10 cm en todas las caras
150	250	7.85	0.43	1.25	2.50	7.81	16.50	6	20	232	3	8	300	
150	300	13.25	0.45	1.45	2.90	12.19	19.14	7	20	227	3	8	300	
200	400	23.56	0.50	1.85	3.70	25.33	30.53	10	20	196	4	8	300	
250	500	36.82	0.55	2.25	4.50	45.56	44.55	10	25	239	4	10	300	

Tabla 50 CÁMARAS Y REGISTROS y DERIVACIONES en T

MDP (Mpa) = 1,6			MACIZO			ARMADURAS							
ID mm	E ton	h m	H m	L m	V _{horm} m ³	S ₁			Armadura cortante			S ₂	
						cm ²	n	φ mm	s _i (mm)	n° cercos	φ mm		s _i (mm)
80	0.80	0.34	0.60	1.20	0.86	7.92	4	16	171	2	8	300	# Φ 12 a 10 cm en todas las caras
100	1.26	0.35	0.70	1.40	1.37	9.24	5	16	154	2	8	300	
150	2.83	0.38	0.90	1.80	2.92	11.88	4	20	270	2	8	300	
200	5.03	0.40	1.05	2.10	4.63	13.86	5	20	240	3	8	300	
250	7.85	0.43	1.25	2.50	7.81	16.50	6	20	232	3	8	300	
300	11.31	0.45	1.40	2.80	10.98	18.48	6	20	262	3	8	300	
400	20.11	0.50	1.70	3.40	19.65	28.05	9	20	201	4	8	300	
500	31.42	0.55	2.10	4.20	37.04	41.58	9	25	251	4	10	300	

MDP (Mpa) = 2,0			MACIZO			ARMADURAS							
ID mm	E ton	h m	H m	L m	V _{horm} m ³	S ₁			Armadura cortante			S ₂	
						cm ²	n	φ mm	s _i (mm)	n° cercos	φ mm		s _i (mm)
80	1.01	0.34	0.65	1.30	1.10	8.58	3	20	280	2	8	300	# Φ 12 a 10 cm en todas las caras
100	1.57	0.35	0.75	1.50	1.69	9.90	4	20	220	2	8	300	
150	3.53	0.38	0.95	1.90	3.43	12.54	4	20	287	3	8	300	
200	6.28	0.40	1.15	2.30	6.08	15.18	5	20	265	3	8	300	
250	9.82	0.43	1.35	2.70	9.84	17.82	6	20	252	3	8	300	
300	14.14	0.45	1.50	3.00	13.50	19.80	7	20	235	3	8	300	
400	25.13	0.50	1.90	3.80	27.44	31.35	10	20	201	4	10	300	
500	39.27	0.55	2.30	4.60	48.67	45.54	10	25	245	5	10	300	

MDP (Mpa) = 2,5			MACIZO			ARMADURAS							
ID mm	E ton	h m	H m	L m	V _{horm} m ³	S ₁			Armadura cortante			S ₂	
						cm ²	n	φ mm	s _i (mm)	n° cercos	φ mm		s _i (mm)
80	1.26	0.34	0.70	1.40	1.37	9.24	5	16	154	2	8	300	# Φ 12 a 10 cm en todas las caras
100	1.96	0.35	0.80	1.60	2.05	10.56	4	20	237	2	8	300	
150	4.42	0.38	1.00	2.00	4.00	13.20	5	20	228	3	8	300	
200	7.85	0.40	1.25	2.50	7.81	16.50	6	20	232	3	8	300	
250	12.27	0.43	1.45	2.90	12.19	19.14	7	20	227	3	8	300	
300	17.67	0.45	1.60	3.20	16.38	21.12	7	20	252	4	8	250	
400	31.42	0.50	2.05	4.10	34.46	33.83	11	20	196	4	10	300	
500	49.09	0.55	2.65	5.30	74.44	52.47	11	25	256	5	10	300	

Anexo 3 Necesidades hídricas de los cultivos

Las necesidades hídricas de los cultivos (expresadas mediante las dotaciones netas y brutas de riego) se calcularán mediante un balance entre la evapotranspiración de los mismos y la precipitación que puedan utilizar de un modo efectivo a través de las siguientes expresiones:

$$DR_n = ET_c - P_e$$

$$DR_b = \frac{DR_n}{E_r}$$

siendo:

DR_n	dotación mensual neta de riego, en mm
DR_b	dotación mensual bruta de riego, en mm
ET_c	evapotranspiración del cultivo, en mm
P_e	precipitación efectiva, en mm
E_r	eficiencia del sistema de riego empleado

Para el cálculo de la evapotranspiración del cultivo (ET_c), y de la precipitación efectiva (P_e) podrán seguirse los criterios que se indican en los artículos siguientes.

Para la eficiencia del sistema de riego (E_r) se adoptarán los valores indicados en la Tabla 51.

Tabla 51 Valores de la eficiencia del sistema de riego, E_r

Sistema	Eficiencia (E_r)
Superficie	0,60
Manguera	0,60 - 0,70
Aspersión y difusión	0,70 - 0,80
Goteo	0,85 - 0,90

A3.1 Evapotranspiración del cultivo, ET_c

La evapotranspiración del cultivo (ET_c) se determinará mediante la siguiente expresión, utilizando los conceptos expuestos en la publicación 56 de la Serie Riego y Drenaje de FAO, dedicada al cálculo de las necesidades de agua de los cultivos, incorporando un coeficiente de jardín, referido a la especie cultivada y su densidad, habitualmente utilizado en el cálculo de necesidades hídricas de jardines:

$$ET_c = K_j \cdot ET_0 = K_{ec} \cdot K_d \cdot ET_0$$

siendo:

- ET_c evapotranspiración del cultivo, en mm
- ET₀ evapotranspiración del cultivo de referencia, en mm
- K_j coeficiente de jardín
- K_{ec} coeficiente de especie cultivada
- K_d coeficiente de densidad

Para el cálculo de la evapotranspiración del cultivo de referencia, ET₀, se utilizará la metodología de Penman Monteith propuesta en el apartado A3.4.1 de este Anejo.

Simplificadamente, para los municipios de la Comunidad de Madrid, pueden adoptarse los valores de cálculo de la evapotranspiración del cultivo que se muestran tanto distribuidos como agregados en municipios en la Fig 47 y Fig 48.

Los valores a adoptar para los coeficientes de especie cultivada y de densidad serán los que se indican en la Tabla 52 y Tabla 53.

Para el cálculo de los coeficiente de especie cultivada se han tenido en cuenta más de 130 especies recomendadas, para arbolado y jardinería, por la Instrucción de Vía Pública del Ayuntamiento de Madrid y la adaptación a España de la Clasificación WUCOLS (Water Use Classification of Landscape Species).

Para los cálculos de evapotranspiración del cultivo incluidos en el apartado A3.4.1 de este Anejo se ha tomado una densidad media para todos los cultivos, excepto para los tratamientos duros que se ha considerado baja.

Tabla 52 Valores normalizados del coeficiente de densidad, K_d

Densidad	K _d
Alta	1,1
Media	1,0
Baja	0,6

Tabla 53 Valores normalizados del coeficiente de cultivo, K_{ec}

Tipo de planta	K _{ec}
Categoría Árboles (33% coníferas, 33% frondosas, 33% árboles singulares)	0,39
Coníferas	0,32
Frondosas	0,37
Árboles singulares	0,47
Categoría Arbustos y tapizantes (20% arbustos hoja caduca, 20% arbustos hoja perenne, 20% arbustos singulares, 20% subarbustos, vivaces y anuales y 20% plantas trepadoras)	0,33
Arbustos hoja caduca	0,23
Arbustos hoja perenne	0,32
Arbustos singulares	0,28
Subarbustos, vivaces y anuales	0,31
Plantas trepadoras	0,50
Césped	1,00
Tratamientos duros	0,14

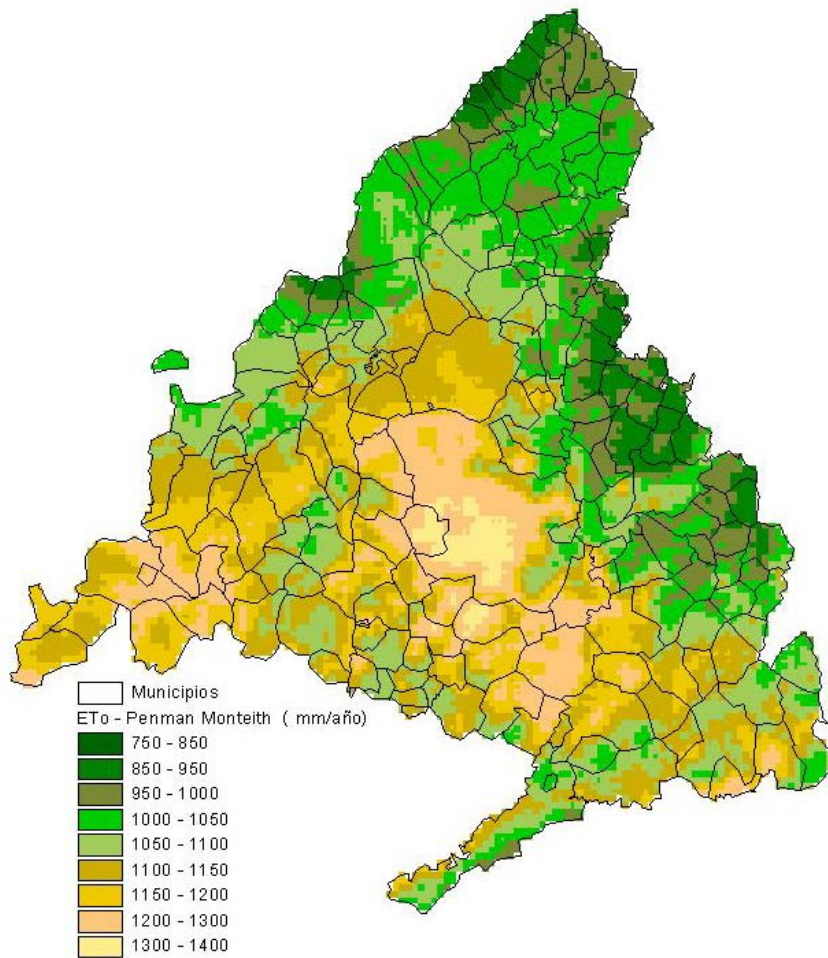


Fig 47. Evapotranspiración distribuida del cultivo de referencia(ETo).

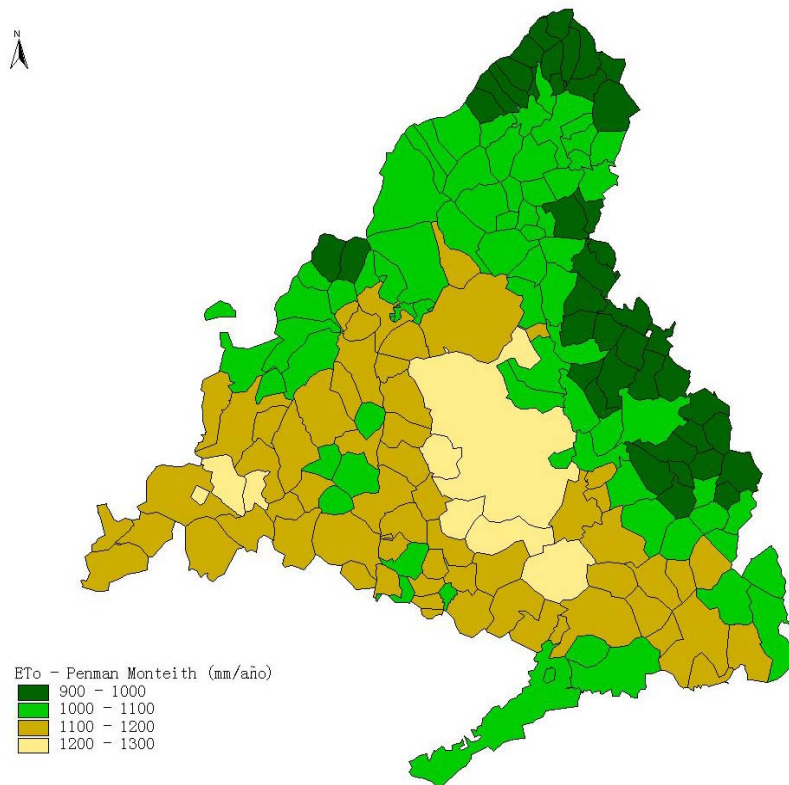


Fig 48. Evapotranspiración del cultivo de referencia(ETo), agregada por municipios

A3.2 Precipitación efectiva, P_e

La precipitación efectiva (P_e) se refiere a la fracción de la precipitación total utilizable para satisfacer las necesidades de agua del cultivo. Quedan por tanto excluidas de ella la infiltración profunda, la escorrentía superficial y la evaporación de la superficie del suelo.

La determinación rigurosa de este parámetro encierra especiales dificultades, por lo que es necesario recurrir a métodos estimativos simplificados, recomendándose utilizar el método del Servicio de Conservación de Suelos del Departamento de Agricultura de Estados Unidos, el cual se desarrolla en el apartado A3.4.2 de este Anejo.

La distribución territorial de la precipitación total anual y su agregación por municipios se muestran en la Fig 49 y Fig 50.

A3.3 Necesidades hídricas de los cultivos de parques y jardines en la Comunidad de Madrid

A continuación se muestran en la Tabla 54 y Tabla 55, para cada categoría de cultivos y en cada municipio, la dotación neta anual en mm/año y la dotación mm/día del mes de máxima demanda en para su utilización en dimensionamiento de redes, calculadas conforme a la metodología antes expuesta.

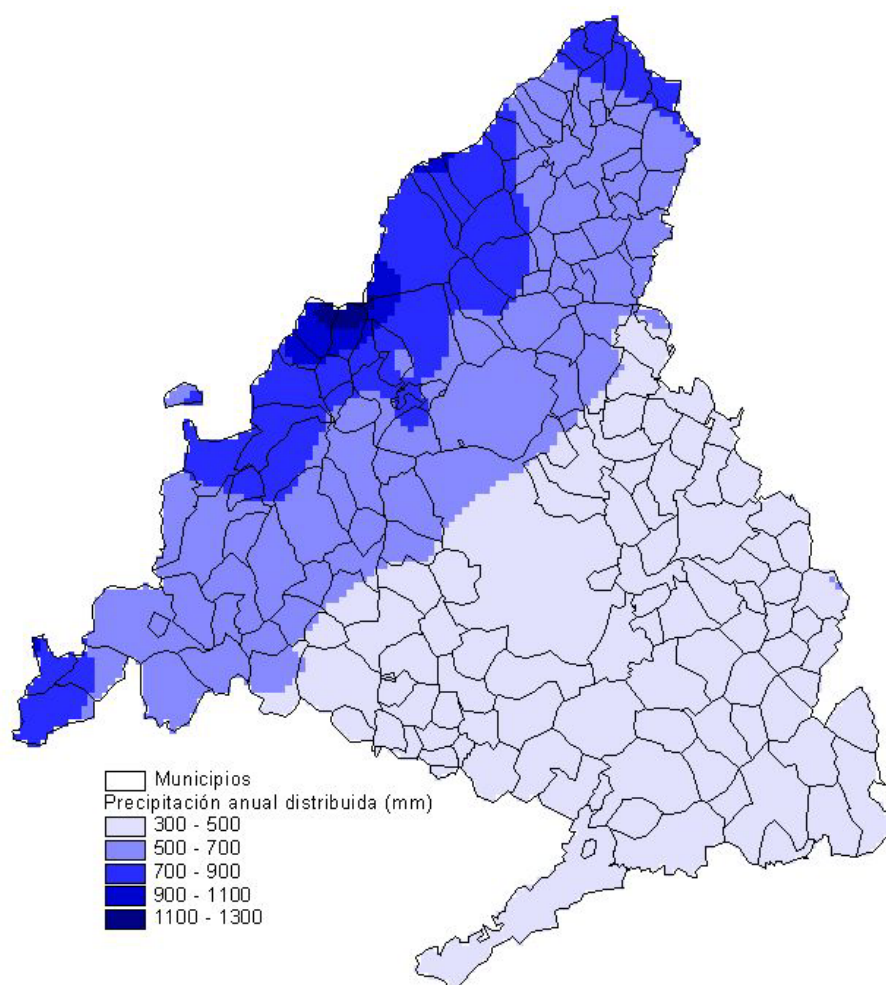


Fig 49. Precipitación anual distribuida, P_e (mm)

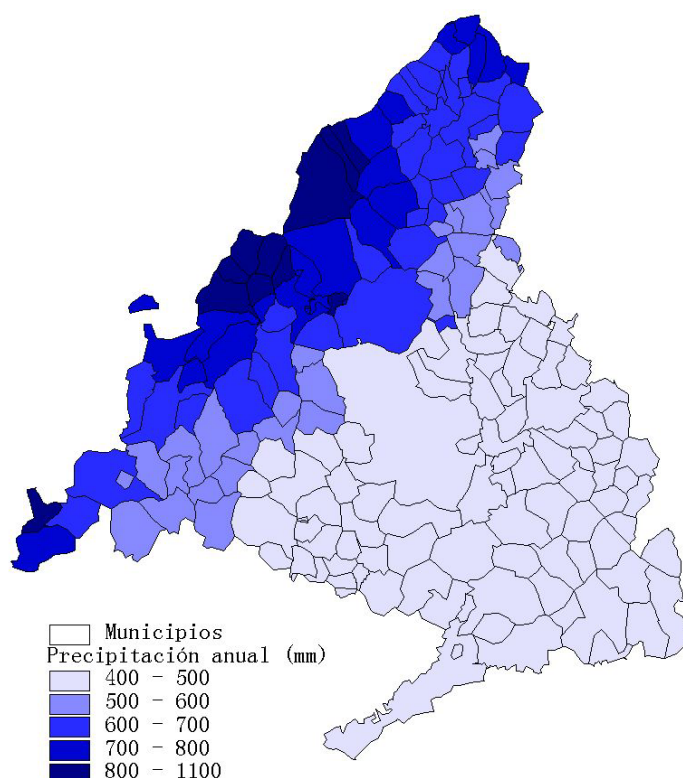
Fig 50. Precipitación anual, P_e , (mm) agregada por municipios

Tabla 54 Dotaciones netas totales anuales en los municipios de la Comunidad Autónoma de Madrid

Clave	Nombre municipio	Dotación neta total anual (mm/año)				
		Árboles	Arbustos y tapizantes	Césped	Tratamientos duros	Hectárea tipo parque CYII
28001	Acebeda (La)	104,57	76,51	527,45	0,00	120,33
28002	Ajalvir	177,62	132,63	692,80	7,19	186,05
28003	Alameda del Valle	109,30	80,01	552,27	0,00	125,88
28004	Alamo (El)	228,00	176,15	832,35	16,32	235,73
28005	Alcalá de Henares	184,12	136,95	727,96	7,41	193,73
28006	Alcobendas	205,05	155,18	784,78	10,74	214,18
28007	Alcorcón	232,21	178,63	866,10	15,60	241,57
28008	Aldea del Fresno	234,00	183,12	854,00	18,55	242,73
28009	Algete	180,84	136,25	710,42	9,53	190,62
28010	Alpedrete	155,21	118,57	683,02	8,76	171,37
28011	Ambite	185,54	139,39	729,92	9,64	195,57
28012	Anchuelo	162,36	120,45	664,15	6,13	172,91
28013	Aranjuez	218,25	168,32	795,31	15,07	225,33
28014	Arganda	224,79	171,34	845,94	12,71	233,80
28015	Arroyomolinos	226,72	174,49	835,75	15,70	234,97
28016	Atazar (El)	148,61	111,20	645,39	7,10	162,50
28017	Batres	228,06	176,11	832,05	15,97	235,65
28018	Becerril de la Sierra	136,74	104,83	597,96	5,17	150,17
28019	Belmonte de Tajo	208,56	159,74	791,91	12,49	217,91
28020	Berzosa del Lozoya	140,36	103,86	634,33	4,66	155,32
28021	Berrueco (El)	149,19	111,72	651,09	7,07	163,46
28022	Boadilla del Monte	230,36	176,30	867,39	14,26	240,03
28023	Boalo (El)	145,97	111,10	635,86	6,39	160,07
28024	Brajos	106,85	78,66	531,50	0,00	122,31
28025	Brea de Tajo	191,84	143,92	747,00	9,75	201,36
28026	Brunete	202,54	157,89	773,03	13,94	212,94
28027	Buitrago de Lozoya	129,39	94,56	623,92	1,89	146,38
28028	Bustarviejo	132,47	100,59	611,03	4,07	148,27
28029	Cabanillas de la Sierra	152,51	114,74	660,46	7,74	166,80
28030	Cabrera (La)	144,65	108,19	641,78	6,28	159,40
28031	Cadalso de los Vidrios	199,92	157,12	751,86	15,44	209,66
28032	Camarma de Esteruelas	157,50	117,13	642,87	5,95	167,65
28033	Campo Real	194,04	146,23	755,71	10,00	203,84
28034	Canencia	122,06	90,54	586,08	1,08	137,96
28035	Carabaña	210,73	160,02	802,76	12,21	220,09
28036	Casarrubuelos	230,52	179,07	829,62	17,57	237,55

Clave	Nombre municipio	Dotación neta total anual (mm/año)				
		Árboles	Arbustos y tapizantes	Césped	Tratamientos duros	Hectárea tipo parque CYII
28037	Cenicientos	191,68	148,74	732,50	15,09	201,86
28038	Cercedilla	107,65	81,26	472,70	0,00	117,34
28039	Cervera de Buitrago	153,11	115,31	661,77	7,85	167,36
28040	Ciempozuelos	238,56	184,88	864,52	16,59	246,03
28041	Cobeña	173,11	129,61	684,43	8,15	182,55
28042	Colmenar del Arroyo	219,94	171,33	823,56	16,23	229,84
28043	Colmenar de Oreja	213,66	163,82	797,95	14,25	222,24
28044	Colmenarejo	183,99	142,12	742,73	11,93	197,08
28045	Colmenar Viejo	181,00	139,31	748,68	10,13	195,26
28046	Collado-Mediano	137,93	105,84	604,26	6,23	151,80
28047	Collado Villalba	169,04	128,62	725,99	10,27	184,90
28048	Corpa	160,44	120,05	660,86	6,02	171,52
28049	Coslada	207,88	158,24	777,41	12,04	215,74
28050	Cubas	226,55	175,47	820,28	16,89	233,78
28051	Chapinería	236,07	184,70	866,47	18,12	245,25
28052	Chinchón	222,05	169,64	827,68	13,93	230,51
28053	Daganzo de Arriba	163,28	121,59	655,53	6,55	172,82
28054	Escorial (El)	152,27	116,90	641,38	8,14	165,28
28055	Estremera	201,71	152,39	773,89	11,21	210,97
28056	Fresnedillas de la Oliva	193,20	150,70	758,19	12,84	205,13
28057	Fresno de Torote	164,16	123,24	660,26	7,28	174,21
28058	Fuenlabrada	242,37	187,06	888,20	16,86	250,79
28059	Fuente el Saz de Jarama	167,17	127,27	667,43	8,96	177,58
28060	Fuentidueña de Tajo	223,92	170,88	833,86	13,51	232,22
28061	Galapagar	186,11	144,35	755,31	12,71	200,00
28062	Garganta de los Montes	125,87	93,30	600,08	2,21	142,04
28063	Gargantilla del Lozoya	120,13	88,10	587,38	0,55	136,53
28064	Gascones	108,92	80,10	539,66	0,00	124,44
28065	Getafe	255,98	197,49	930,93	17,31	264,04
28066	Griñón	224,99	173,68	821,24	16,02	232,56
28067	Guadalix de la Sierra	161,09	122,30	685,66	8,61	175,29
28068	Guadarrama	140,14	107,86	604,47	7,09	153,51
28069	Hiruela (La)	103,14	73,88	530,09	0,00	119,36
28070	Horcajo de la Sierra	106,03	77,61	537,04	0,00	122,24
28071	Horcajuelo de la Sierra	100,00	71,41	520,84	0,00	116,37
28072	Hoyo de Manzanares	178,93	137,34	735,49	11,25	192,73
28073	Humanes de Madrid	229,75	177,39	844,82	16,03	238,04
28074	Leganes	245,05	188,80	902,05	16,40	253,77
28075	Loeches	185,65	139,30	728,72	8,32	195,22
28076	Lozoya	108,04	78,90	548,80	0,00	124,68
28078	Madarcos	121,44	90,37	586,93	0,90	137,67
28079	Madrid	237,64	182,44	886,19	14,78	246,88
28080	Majadahonda	203,01	157,89	795,14	11,36	214,87
28082	Manzanares el Real	137,01	104,93	613,41	5,68	151,97
28083	Meco	167,07	123,83	671,97	6,75	176,85
28084	Mejorada del Campo	208,07	157,17	791,81	9,87	216,62
28085	Miraflores de la Sierra	144,02	108,88	645,33	6,31	159,58
28086	Molar (El)	168,91	130,20	689,86	10,21	181,52
28087	Molinos (Los)	123,51	92,59	541,94	3,33	135,13
28088	Montejo de la Sierra	93,72	66,00	502,69	0,00	110,33
28089	Moraleja de Enmedio	215,17	165,55	799,08	14,86	223,58
28090	Moralzarzal	158,22	119,64	678,54	8,43	172,58
28091	Morata de Tajuña	231,95	177,66	864,32	13,89	240,72
28092	Móstoles	224,84	172,69	835,77	15,70	233,68
28093	Navacerrada	102,55	77,99	450,05	0,00	111,88
28094	Navalafuente	149,22	111,83	654,10	6,89	163,76
28095	Navalagamella	205,86	160,49	791,34	14,58	217,08
28096	Navalcarnero	215,38	166,31	801,11	15,01	224,07
28097	Navarredonda	106,27	77,64	537,16	0,00	122,38
28099	Navas del Rey	226,52	177,04	847,60	17,10	236,85
28100	Nuevo Baztán	175,31	131,50	703,44	7,98	185,89
28101	Olmeda de las Fuentes	166,93	126,46	675,63	7,76	177,87
28102	Orusco	200,80	151,49	773,01	11,33	210,27
28104	Paracuellos de Jarama	193,39	145,69	741,50	9,31	201,85
28106	Parla	233,33	180,72	854,71	16,55	241,59
28107	Patones	148,70	111,79	637,97	7,78	162,06
28108	Pedrezuela	176,79	136,23	725,80	10,95	190,41
28109	Pelayos de la Presa	225,68	176,77	847,84	17,00	236,38
28110	Perales de Tajuña	212,88	162,33	812,55	12,44	222,65
28111	Pezuela de las Torres	161,81	122,03	666,29	6,56	173,25
28112	Pinilla del Valle	106,43	78,09	545,32	0,00	123,37

Clave	Nombre municipio	Dotación neta total anual (mm/año)				
		Árboles	Arbustos y tapizantes	Césped	Tratamientos duros	Hectárea tipo parque CYII
28113	Pinto	239,16	185,11	877,10	16,77	247,67
28114	Piñuecar	126,15	92,94	602,14	1,17	142,11
28115	Pozuelo de Alarcón	261,10	202,18	963,80	16,10	270,59
28116	Pozuelo del Rey	172,26	129,34	691,22	7,66	182,65
28117	Prádena del Rincón	118,77	89,26	579,15	0,71	135,30
28118	Puebla de la Sierra	126,00	94,36	590,04	1,97	141,27
28119	Quijorna	193,38	151,13	747,28	13,29	204,30
28120	Rascafría	116,44	86,61	553,05	0,05	130,86
28121	Redueña	157,78	119,86	669,75	8,67	171,57
28122	Ribatejada	162,97	124,08	656,74	8,71	173,72
28123	Rivas-Vaciamadrid	237,11	181,99	879,17	13,25	245,52
28124	Robledillo de la Jara	145,85	108,98	643,07	6,38	160,30
28125	Robledo de Chavela	193,44	151,19	753,96	12,88	204,93
28126	Robregordo	98,45	70,42	511,79	0,00	114,49
28127	Rozas de Madrid (Las)	212,06	165,25	829,36	13,66	224,75
28128	Rozas de Puerto Real	188,68	146,32	721,98	14,51	198,71
28129	S. Agustín de Guadalix	169,89	130,77	699,86	9,76	183,03
28130	S. Fernando de Henares	194,92	146,79	745,65	8,39	203,06
28131	S. Lorenzo del Escorial	150,06	116,95	634,71	7,83	163,46
28132	S. Martín de la Vega	249,91	193,85	909,30	15,75	257,81
28133	S. Martín de Valdeiglesias	219,01	172,63	813,65	17,01	228,80
28134	S. Sebastián de los Reyes	194,57	146,70	754,84	10,29	204,17
28135	Sta. Mª de la Alameda	154,98	119,95	641,75	7,14	167,08
28136	Santorcaz	150,66	113,14	628,85	5,58	161,96
28137	Stos. de la Humosa	165,08	122,74	667,65	6,60	175,17
28138	Serna del Monte (La)	119,14	87,82	581,45	0,10	135,30
28140	Serranillos del Valle	211,71	163,58	779,70	14,82	219,51
28141	Sevilla la Nueva	206,38	160,52	777,87	14,45	215,97
28143	Somosierra	90,74	63,00	486,50	0,00	106,62
28144	Soto del Real	160,06	120,67	693,36	8,74	175,25
28145	Talamanca de Jarama	157,20	121,22	647,99	9,51	169,55
28146	Tielmes	210,02	160,13	804,86	12,08	219,94
28147	Titulcia	226,57	174,37	831,45	15,29	234,36
28148	Torrejón de Ardoz	202,16	152,60	772,36	7,84	210,40
28149	Torrejón de la Calzada	220,00	170,16	803,55	16,23	227,64
28150	Torrejón de Velasco	229,82	178,14	833,45	17,39	237,36
28151	Torrelaguna	150,61	114,11	642,17	8,23	163,99
28152	Torrelodones	204,07	159,90	808,81	15,02	217,90
28153	Torremocha de Jarama	141,73	106,57	610,56	7,47	154,73
28154	Torres de la Alameda	170,87	127,11	689,64	6,51	181,12
28155	Valdaracete	206,32	157,42	780,25	12,01	215,07
28156	Valdeavero	158,19	119,25	642,21	7,14	168,59
28157	Valdelaguna	211,09	161,06	801,45	12,59	220,42
28158	Valdemanco	135,58	101,82	616,45	4,82	150,76
28159	Valdemaqueda	184,82	143,33	726,20	11,45	195,99
28160	Valdemorillo	186,56	144,54	745,38	12,21	199,17
28161	Valdemoro	243,10	188,93	880,52	17,27	250,84
28162	Valdeolmos	162,46	123,60	652,12	8,38	172,84
28163	Valdepiélagos	149,79	114,70	624,23	8,80	162,02
28164	Valdetorres de Jarama	161,33	124,24	657,50	9,41	173,14
28165	Valdilecha	191,58	145,22	749,30	10,23	201,81
28166	Valverde de Alcalá	167,11	123,78	678,67	6,21	177,42
28167	Velilla de San Antonio	217,45	165,12	821,44	11,23	226,14
28168	Vellón (El)	166,17	128,04	685,67	10,38	179,34
28169	Venturada	155,72	118,22	659,10	8,52	169,12
28170	Villaconejos	206,60	158,14	774,50	13,79	215,14
28171	Villa del Prado	218,96	172,42	816,74	17,28	229,10
28172	Villalbilla	172,56	127,72	696,36	6,42	182,74
28173	Villamanrique de Tajo	232,98	179,41	860,05	15,01	241,38
28174	Villamanta	218,66	170,91	808,81	16,15	227,62
28175	Villamantilla	226,27	176,87	833,11	17,05	235,23
28176	Villanueva de Cañada	193,87	151,59	757,67	12,58	205,53
28177	Villanueva del Pardillo	181,31	140,88	726,44	11,04	193,68
28178	Villanueva de Perales	204,50	159,30	771,37	14,46	214,14
28179	Villar del Olmo	184,49	139,00	725,51	9,67	194,53
28180	Villarejo de Salvanes	213,18	164,01	799,17	13,28	221,97
28181	Villaviciosa de Odón	230,91	177,63	854,89	15,83	239,63
28182	Villavieja del Lozoya	106,23	78,07	529,14	0,00	121,64
28183	Zarzalejo	167,46	128,06	677,76	9,28	178,98
28901	Lozoyuela-Navas-Sieteiglesias	128,31	96,26	596,19	3,59	143,74
28902	Puentes Viejas	137,28	101,39	633,80	3,83	153,06

Tabla 55 Dotaciones netas del mes de máximo consumo en los municipios de la Comunidad Autónoma de Madrid

Clave	Nombre Municipio	Dotación mes máxima demanda (mm/día/ha)				
		Árboles	Arbustos y tapizantes	Césped	Tratamientos duros	Hectárea tipo parque CYII
28001	Acebeda (La)	1,38	1,11	4,26	0,00	1,34
28002	Ajalvir	1,69	1,39	4,85	0,11	1,63
28003	Alameda del Valle	1,47	1,18	4,47	0,00	1,42
28004	Álamo (El)	2,14	1,79	5,88	0,27	2,07
28005	Alcalá de Henares	1,79	1,47	5,11	0,13	1,73
28006	Alcobendas	1,92	1,59	5,42	0,17	1,85
28007	Alcorcón	2,18	1,82	6,01	0,27	2,11
28008	Aldea del Fresno	2,36	1,98	6,39	0,34	2,28
28009	Algete	1,81	1,50	5,10	0,16	1,75
28010	Alpedrete	1,90	1,57	5,37	0,16	1,83
28011	Ambite	1,88	1,56	5,21	0,21	1,81
28012	Anchuelo	1,72	1,42	4,87	0,14	1,66
28013	Aranjuez	2,04	1,71	5,57	0,28	1,98
28014	Arganda	2,14	1,78	5,91	0,25	2,07
28015	Arroyomolinos	2,14	1,79	5,89	0,27	2,07
28016	Atazar (El)	1,72	1,41	4,98	0,09	1,66
28017	Batres	2,14	1,79	5,89	0,27	2,07
28018	Becerril de la Sierra	1,77	1,45	5,12	0,09	1,70
28019	Belmonte de Tajo	2,03	1,69	5,65	0,22	1,96
28020	Berzosa del Lozoya	1,63	1,33	4,76	0,05	1,57
28021	Berrueco (El)	1,74	1,43	5,00	0,11	1,68
28022	Boadilla del Monte	2,20	1,83	6,07	0,26	2,12
28023	Boalo (El)	1,79	1,47	5,13	0,12	1,72
28024	Braojos	1,40	1,13	4,27	0,00	1,35
28025	Brea de Tajo	1,85	1,54	5,18	0,19	1,79
28026	Brunete	2,05	1,71	5,64	0,26	1,98
28027	Buitrago de Lozoya	1,60	1,31	4,72	0,04	1,54
28028	Bustarviejo	1,69	1,39	4,92	0,08	1,63
28029	Cabanillas de la Sierra	1,80	1,48	5,09	0,15	1,73
28030	Cabrera (La)	1,73	1,42	4,97	0,11	1,67
28031	Cadalso de los Vidrios	2,17	1,82	5,94	0,29	2,10
28032	Camarma de Esteruelas	1,65	1,36	4,71	0,12	1,59
28033	Campo Real	1,90	1,58	5,34	0,18	1,84
28034	Canencia	1,59	1,29	4,71	0,03	1,53
28035	Carabaña	2,01	1,67	5,58	0,23	1,94
28036	Casarrubuelos	2,19	1,83	5,97	0,30	2,12
28037	Cenicientos	2,17	1,81	5,96	0,28	2,10
28038	Cercedilla	1,58	1,28	4,75	0,00	1,52
28039	Cervera de Buitrago	1,75	1,44	5,04	0,11	1,69
28040	Ciempozuelos	2,19	1,83	5,96	0,31	2,12
28041	Cobeña	1,72	1,42	4,89	0,13	1,66
28042	Colmenar del Arroyo	2,24	1,87	6,09	0,31	2,16
28043	Colmenar de Oreja	2,04	1,70	5,60	0,26	1,97
28044	Colmenarejo	2,05	1,70	5,71	0,22	1,98
28045	Colmenar Viejo	2,00	1,66	5,63	0,19	1,93
28046	Collado-Mediano	1,80	1,48	5,17	0,11	1,73
28047	Collado Villalba	1,96	1,63	5,51	0,19	1,90
28048	Corpa	1,73	1,43	4,89	0,16	1,67
28049	Coslada	1,93	1,60	5,37	0,21	1,86
28050	Cubas	2,15	1,80	5,89	0,28	2,08
28051	Chapinería	2,36	1,98	6,39	0,34	2,28
28052	Chinchón	2,09	1,74	5,76	0,25	2,02
28053	Daganzo de Arriba	1,65	1,36	4,73	0,11	1,59
28054	Escorial (El)	1,87	1,55	5,28	0,16	1,80
28055	Estremera	1,97	1,64	5,43	0,24	1,90
28056	Fresnedillas de la Oliva	2,10	1,75	5,81	0,24	2,03
28057	Fresno de Torote	1,71	1,42	4,86	0,14	1,66
28058	Fuenlabrada	2,24	1,87	6,14	0,29	2,17
28059	Fuente el Saz de Jarama	1,73	1,43	4,89	0,16	1,67
28060	Fuentidueña de Tajo	2,13	1,78	5,83	0,28	2,06
28061	Galapagar	2,06	1,71	5,71	0,23	1,99
28062	Garganta de los Montes	1,59	1,30	4,70	0,04	1,53
28063	Gargantilla del Lozoya	1,55	1,26	4,60	0,02	1,49
28064	Gascones	1,43	1,16	4,35	0,00	1,38
28065	Getafe	2,33	1,95	6,34	0,32	2,25
28066	Griñón	2,13	1,78	5,84	0,27	2,06
28067	Guadalix de la Sierra	1,87	1,55	5,26	0,17	1,81
28068	Guadarrama	1,86	1,53	5,27	0,15	1,79
28069	Hiruela (La)	1,41	1,13	4,41	0,00	1,37

Clave	Nombre Municipio	Dotación mes máxima demanda (mm/día/ha)				
		Árboles	Arbustos y tapizantes	Césped	Tratamientos duros	Hectárea tipo parque CYII
28070	Horcajo de la Sierra	1,40	1,12	4,31	0,00	1,36
28071	Horcajuelo de la Sierra	1,37	1,09	4,29	0,00	1,33
28072	Hoyo de Manzanares	2,03	1,68	5,67	0,21	1,96
28073	Humanes de Madrid	2,16	1,80	5,92	0,27	2,08
28074	Leganes	2,25	1,88	6,18	0,29	2,18
28075	Loeches	1,80	1,49	5,13	0,14	1,74
28076	Lozoya	1,48	1,19	4,52	0,00	1,43
28078	Madarcos	1,50	1,22	4,54	0,00	1,45
28079	Madrid	2,20	1,83	6,08	0,26	2,13
28080	Majadahonda	2,05	1,70	5,72	0,21	1,98
28082	Manzanares el Real	1,75	1,44	5,05	0,11	1,69
28083	Meco	1,75	1,45	4,95	0,15	1,69
28084	Mejorada del Campo	1,92	1,59	5,45	0,16	1,86
28085	Miraflores de la Sierra	1,80	1,49	5,15	0,13	1,74
28086	Molar (El)	1,84	1,53	5,15	0,19	1,78
28087	Molinos (Los)	1,70	1,39	4,97	0,07	1,64
28088	Montejo de la Sierra	1,34	1,07	4,27	0,00	1,31
28089	Moraleja de Enmedio	2,07	1,72	5,70	0,25	2,00
28090	Moralzarzal	1,88	1,55	5,33	0,15	1,81
28091	Morata de Tajuña	2,17	1,81	5,99	0,26	2,10
28092	Móstoles	2,14	1,79	5,89	0,27	2,07
28093	Navacerrada	1,53	1,24	4,65	0,00	1,48
28094	Navalafuente	1,79	1,48	5,09	0,14	1,73
28095	Navalagamella	2,16	1,80	5,92	0,27	2,08
28096	Navalcarnero	2,08	1,73	5,74	0,25	2,01
28097	Navarredonda	1,44	1,16	4,39	0,00	1,39
28099	Navas del Rey	2,32	1,94	6,31	0,33	2,25
28100	Nuevo Baztán	1,82	1,51	5,09	0,18	1,75
28101	Olmeda de las Fuentes	1,78	1,48	4,97	0,19	1,72
28102	Orusco	1,92	1,60	5,35	0,21	1,86
28104	Paracuellos de Jarama	1,80	1,48	5,10	0,14	1,73
28106	Parla	2,18	1,82	5,96	0,28	2,11
28107	Patones	1,73	1,42	4,95	0,11	1,67
28108	Pedrezuela	1,95	1,62	5,43	0,21	1,89
28109	Pelayos de la Presa	2,33	1,95	6,32	0,33	2,25
28110	Perales de Tajuña	2,06	1,71	5,73	0,22	1,99
28111	Pezueta de las Torres	1,78	1,48	4,98	0,19	1,72
28112	Pinilla del Valle	1,45	1,17	4,46	0,00	1,41
28113	Pinto	2,21	1,85	6,04	0,30	2,14
28114	Piñuecar	1,54	1,25	4,61	0,00	1,48
28115	Pozuelo de Alarcon	2,38	1,99	6,56	0,29	2,30
28116	Pozuelo del Rey	1,75	1,45	4,96	0,15	1,69
28117	Prádena del Rincón	1,50	1,21	4,53	0,00	1,45
28118	Puebla de la Sierra	1,56	1,26	4,64	0,01	1,50
28119	Quijorna	2,02	1,69	5,58	0,25	1,96
28120	Rascafría	1,56	1,27	4,68	0,00	1,50
28121	Redueña	1,82	1,50	5,12	0,16	1,75
28122	Ribatejada	1,75	1,45	4,93	0,17	1,69
28123	Rivas-Vaciamadrid	2,22	1,85	6,11	0,27	2,14
28124	Robledo de la Jara	1,68	1,37	4,86	0,08	1,62
28125	Robledo de Chavela	2,10	1,75	5,80	0,25	2,03
28126	Robregordo	1,34	1,07	4,19	0,00	1,30
28127	Rozas de Madrid (Las)	2,18	1,82	6,05	0,25	2,11
28128	Rozas de Puerto Real	2,18	1,82	5,99	0,28	2,11
28129	S. Agustín de Guadalix	1,86	1,54	5,22	0,18	1,80
28130	S. Fernando de Henares	1,80	1,48	5,13	0,13	1,73
28131	S. Lorenzo del Escorial	1,90	1,57	5,38	0,16	1,84
28132	S. Martín de la Vega	2,29	1,92	6,27	0,31	2,22
28133	S. Martín Valdeiglesias	2,28	1,91	6,18	0,33	2,20
28134	S. Sebastián de Reyes	1,88	1,55	5,30	0,17	1,81
28135	Sta. M ^a de la Alameda	1,89	1,56	5,37	0,15	1,82
28136	Santorcaz	1,67	1,39	4,73	0,15	1,62
28137	Stos. de la Humosa	1,75	1,45	4,94	0,16	1,69
28138	Serna del Monte (La)	1,50	1,21	4,52	0,00	1,45
28140	Serranillos del Valle	2,03	1,69	5,60	0,25	1,96
28141	Sevilla la Nueva	2,05	1,71	5,66	0,25	1,99
28143	Somosierra	1,30	1,03	4,14	0,00	1,27
28144	Soto del Real	1,90	1,57	5,35	0,17	1,83
28145	Talamanca de Jarama	1,77	1,47	4,93	0,19	1,71
28146	Tielmes	2,04	1,70	5,70	0,22	1,97
28147	Titulcia	2,10	1,76	5,75	0,28	2,04

Clave	Nombre Municipio	Dotación mes máxima demanda (mm/día/ha)				
		Árboles	Arbustos y tapizantes	Césped	Tratamientos duros	Hectárea tipo parque CYII
28148	Torrejón de Ardoz	1,81	1,49	5,22	0,11	1,75
28149	Torrejón de la Calzada	2,10	1,76	5,76	0,28	2,03
28150	Torrejón de Velasco	2,16	1,81	5,89	0,30	2,09
28151	Torrelaguna	1,74	1,44	4,94	0,15	1,68
28152	Torrelodones	2,17	1,81	5,99	0,27	2,10
28153	Torremocha de Jarama	1,67	1,38	4,75	0,13	1,61
28154	Torres de la Alameda	1,69	1,39	4,87	0,10	1,63
28155	Valdaracete	1,98	1,65	5,49	0,23	1,92
28156	Valdeavero	1,70	1,41	4,80	0,15	1,64
28157	Valdelaguna	2,03	1,69	5,66	0,22	1,97
28158	Valdemanco	1,68	1,38	4,85	0,09	1,62
28159	Valdemaqueda	2,04	1,69	5,68	0,22	1,97
28160	Valdemorillo	2,07	1,72	5,75	0,23	2,00
28161	Valdemoro	2,24	1,87	6,09	0,31	2,16
28162	Valdeolmos	1,71	1,42	4,83	0,15	1,65
28163	Valdepiélagos	1,71	1,42	4,80	0,17	1,66
28164	Valdetorres de Jarama	1,76	1,46	4,93	0,18	1,70
28165	Valdilecha	1,91	1,58	5,35	0,19	1,84
28166	Valverde de Alcalá	1,71	1,41	4,87	0,13	1,65
28167	Velilla de San Antonio	2,04	1,69	5,71	0,20	1,97
28168	Vellón (El)	1,86	1,55	5,19	0,20	1,80
28169	Venturada	1,80	1,49	5,07	0,17	1,74
28170	Villaconejos	1,97	1,64	5,42	0,25	1,91
28171	Villa del Prado	2,28	1,91	6,19	0,32	2,20
28172	Villalbilla	1,73	1,42	4,94	0,12	1,67
28173	Villamanrique de Tajo	2,20	1,84	6,04	0,29	2,13
28174	Villamanta	2,16	1,80	5,93	0,28	2,09
28175	Villamantilla	2,24	1,87	6,10	0,31	2,16
28176	Villanueva de Cañada	2,03	1,69	5,62	0,24	1,96
28177	Villanueva del Pardillo	1,96	1,63	5,47	0,21	1,90
28178	Villanueva de Perales	2,07	1,73	5,68	0,26	2,00
28179	Villar del Olmo	1,86	1,55	5,19	0,20	1,80
28180	Villarejo de Salvanés	2,06	1,71	5,67	0,25	1,99
28181	Villaviciosa de Odón	2,19	1,83	6,00	0,28	2,11
28182	Villavieja del Lozoya	1,42	1,14	4,32	0,00	1,37
28183	Zarzalejo	1,97	1,63	5,53	0,19	1,90
28901	Lozoyuela-Navas-Sieteiglesias	1,59	1,30	4,68	0,05	1,53
28902	Puentes Viejas	1,62	1,32	4,76	0,04	1,56

A3.4 Metodología para el cálculo de la ET_o y la P_e

A3.4.1 Método para el cálculo de la evapotranspiración del cultivo de referencia (ET_o)

La determinación de la ET_o se realizará siguiendo la siguiente expresión, conforme al método de Penman-Monteith :

$$ET_o \text{ (mm/día)} = \frac{\delta}{\delta + \gamma} \cdot (R_n - G) \cdot \frac{1}{\lambda} + \frac{\gamma}{\delta + \gamma} \cdot \frac{900}{T + 275} \cdot U_2 \cdot (e_a - e_d)$$

en la que:

$$- \delta, \text{ pendiente de la curva de presión de vapor (kPa } ^\circ\text{C}^{-1}) = \frac{4098 \cdot e_a}{(T + 237,3)^2}$$

siendo T la temperatura media y e_a el valor medio de la presión de saturación del vapor de agua (kPa), obtenido mediante la expresión:

$$e_a = \frac{e_{a(T_{\max})} + e_{a(T_{\min})}}{2}, \text{ donde } e_{a(T_{\max})} \text{ y } e_{a(T_{\min})} \text{ son los valores de}$$

$$e_a = 0,6108 \cdot e^{\left(\frac{17,27 \cdot t}{t+237,3}\right)} \text{ para } t = T_{\max} \text{ (temperatura máxima) y}$$

$t = T_{\min}$ (temperatura mínima), respectivamente.

- γ^* , constante psicrométrica modificada ($\text{kPa } ^\circ\text{C}^{-1}$) = $\gamma \cdot (1+0,336 \cdot U_2)$, siendo

$$\gamma, \text{ constante psicrométrica (kPa } ^\circ\text{C}^{-1}) = 0,0016286 \cdot \frac{P}{\lambda}, \text{ donde :}$$

P, presión atmosférica a la altitud local Z(m), en kPa, viene dada por :

$$P = 101,3 \cdot \left(\frac{293 - 0,0065 \cdot Z}{293}\right)^{5,256}$$

λ , calor latente de vaporización (MJ kg^{-1}), por

$$\lambda = 2,501 - (2,361 \cdot 10^{-3}) \cdot T$$

U_2 , es el valor medio mensual de la velocidad del viento media diaria a 2 m del suelo (m/s), que se obtiene de:

$U_2 = U_h \cdot 4,868 \cdot [\ln(67,75 \cdot h - 5,42)]^{-1}$, donde h(m) es la altura a la que se ha medido la velocidad del viento, U_h que se expresa en m/s.

- R_n , radiación solar neta ($\text{MJ m}^{-2}/\text{día}$), es la diferencia $R_{ns} - R_{nl}$, siendo :

R_{ns} , radiación solar neta de onda corta ($\text{MJ m}^{-2}/\text{día}$), que se obtiene de

$$R_{ns} = 0,77 \cdot (0,25 + 0,50 n/N) \cdot R_a, \text{ donde :}$$

n/N = relación diaria entre horas de sol y horas diurnas, y

R_a , radiación extraterrestre ($\text{MJ m}^{-2}/\text{día}$), se obtiene de

$$R_a = 37,586 \cdot d_r \cdot (W_s \cdot \text{senLAT} \cdot \text{senDEC} + \text{cosLAT} \cdot \text{cosDEC} \cdot \text{sen}W_s), \text{ en la que}$$

$$d_r, \text{ distancia relativa tierra - sol (rad)} = 1 + 0,033 \cdot \cos\left(\frac{2\pi}{365} \cdot \text{DIA}\right), \text{ donde}$$

DIA = nº del día en el calendario juliano = valor entero de $(30,42 \cdot M - 15,23)$, siendo M el número del mes (enero 1, febrero 2, ..., diciembre 12)

W_s , ángulo horario de puesta de sol (rad) = $\text{arc cos}(-\text{tanLAT} \cdot \text{tanDEC})$, donde

LAT, latitud local expresada en radianes y

$$\text{DEC}, \text{ declinación solar (rad)} = 0,4093 \cdot \text{sen}\left(\frac{2\pi}{365} \cdot \text{DIA} - 1,405\right)$$

R_{nl} , radiación solar neta de onda larga ($\text{MJ m}^{-2}/\text{día}$), se obtiene de

$$R_{nl} = 2,45 \cdot 10^{-9} \cdot (0,34 - 0,14 \cdot \sqrt{e_d}) \cdot (0,1 + 0,9 \cdot n/N) \cdot [(T_{\max} + 273,16)^4 + (T_{\min} + 273,16)^4]$$

siendo, $e_d = \frac{e_{a(T_{\min})} \cdot HR_{\max} + e_{a(T_{\max})} \cdot HR_{\min}}{200}$, y

HR_{\max} = humedad relativa máxima diaria

HR_{\min} = humedad relativa mínima diaria

- G, flujo de calor del suelo ($MJ \text{ m}^{-2}/\text{día}$) = $0,14 \cdot (T_{\text{mes } n} - T_{\text{mes } n-1})$

A3.4.2 Método para el cálculo de la precipitación efectiva (P_e)

La formulación propuesta, por el Servicio de Conservación de Suelos del Departamento de Agricultura de Estados Unidos, para el cálculo de la precipitación efectiva mensual (mm) es:

$$P_e = (1,25247 \times P_t^{0,82416} - 2,93522) \times 10^{0,00095U} \times f$$

En esta expresión:

P_e = precipitación efectiva mensual (mm)

P_t = precipitación total mensual (mm)

U = uso consuntivo medio mensual (mm)

$$f = 0,531747 + 0,011621 \times D - 0,000089 \times D^2 + 0,00000023 \times D^3,$$

siendo D la dosis de riego neta expresada en mm.

Así pues en el procedimiento del S.C.S. la precipitación efectiva se evalúa para cada cultivo, en términos mensuales, en función de la precipitación total y del uso consuntivo del cultivo en cuestión; teniéndose en cuenta indirectamente la capacidad de almacenamiento del suelo a través de la dosis de riego neta. El valor de la precipitación efectiva queda, en todo caso, limitado en este procedimiento por los valores de la precipitación total y del uso consuntivo del cultivo correspondiente.

Anexo 4 Recomendaciones generales de diseño de la red de aplicación (sistema de riego) para el riego de parques y jardines

A4.1 Introducción

En principio, se considera necesario señalar que todo lo relativo tanto al diseño como a los componentes de los sistemas de riego para parques y jardines es responsabilidad de los explotadores encargados de los citados sistemas de riego.

El objeto de este anexo, dedicado a recomendaciones generales de diseño de la red de aplicación (sistema de riego) para el riego de parques y jardines, es tratar de recopilar, de la literatura y normativa sobre el tema, unas recomendaciones generales relativas al diseño de sistemas de riego, localizado y por aspersión, con especial atención a su utilización para parques y jardines. A su vez se incluye un apartado específico en el que se trata de recopilar los condicionantes de diseño de los sistemas de riego de parques y jardines por usar agua regenerada. De todas formas, cabe indicar que el organismo responsable de los sistemas de riego en los parques y jardines deberá considerar toda la normativa y reglamentación vigente, tanto la referente al riego de parques y jardines como la referente al uso de agua regenerada a la hora de proyectar, ejecutar, mantener y operar los sistemas de riego de parques y jardines.

A4.2 Diseño del sistema. Información necesaria

La información de base que puede considerarse, en principio, como necesaria en relación al diseño del sistema de riego, localizado y por aspersión, para parques y jardines se ha agrupado en los subapartados siguientes: planos, caudal y presión disponibles, calidad del agua de riego, datos de suelo y datos de necesidades de riego para el dimensionado del sistema de riego.

A4.2.1 Planos

La información que debería incluir el plano o planos de partida es la siguiente:

- Delimitación del parque o jardín que se quiere regar.
- Pendientes y cambios de elevación existentes.
- Localización y delimitación de los diferentes tipos de vegetación con necesidades similares o hidrozonas.

- Localización y delimitación de posibles caminos, edificios, fuentes, etc. existentes en el parque o jardín.
- Situación del punto de entrada de agua al parque o jardín donde se conectará el sistema de riego.

A4.2.2 Caudal y presión disponibles

La información de partida necesaria es la siguiente:

- Caudal disponible durante el horario autorizado para el riego (existen limitaciones de horario de riego tanto en relación al uso eficiente del agua, como al uso de agua regenerada) en el punto de entrada de agua al parque o jardín donde se conectará el sistema de riego.
- Presión disponible en el punto de entrada de agua al parque o jardín donde se conectará el sistema de riego.

A4.2.3 Calidad del agua de riego

Será necesaria una evaluación de la calidad del agua de riego desde un punto de vista de adecuación a las plantas (no se considera aquí el aspecto de la adecuación del agua regenerada para el riego que deberá cumplir la legislación vigente).

Las directrices para interpretar la calidad del agua para riego y los análisis necesarios para evaluar las aguas de riego, están recogidas en la Tabla 56 y en la Tabla 59, respectivamente.

Tabla 56 Directrices para interpretar la calidad de las aguas para el riego (FAO, 1987)

Problema Potencial	Unidades	Grado de Restricción del uso		
		Ninguna	Ligera a Moderada	Severo
Salinidad (afecta disponibilidad de agua para el cultivo) ¹				
ECa	dS/m	<0.7	0.7 – 3.0	> 3.0
TSS	mg/l	<450	450 - 2000	> 2000
Infiltración ²				
RAS = 0 - 3 y ECa		> 0.7	0.7 - 0.2	< 0.2
RAS = 3 - 6 y ECa		> 1.2	1.2 – 0.3	< 0.3
RAS = 6 – 12 y ECa		> 1.9	1.9 – 0.5	< 0.5
RAS = 12 – 20 y ECa		> 2.9	2.9 – 1.3	< 1.3
RAS = 20 -40 y ECa		> 5.0	5.0 – 2.9	< 2.9
Toxicidad de Iones Específicos (afecta a cultivos sensibles)				
Sodio (Na)				
riego por superficie	RAS	< 3	3 - 9	> 9
riego por aspersión	me/l	< 3	> 3	
Cloro (Cl)				
riego por superficie	me/l	< 4	4.0 – 1.0	>10
riego por aspersión	me/l	< 3	> 3	
Boro (B)	mg/l	< 0.7	0.7 – 3.0	> 3.0
Varios (afecta a cultivos sensibles)				
Nitrógeno (NO ₃ – N) ³	mg/l	< 5	5.0 - 30	> 30
Bicarbonato (HCO ₃)	me/l	< 1.5	1.5 – 8.5	> 8.5
(Aspersión foliar únicamente)				
pH			Amplitud Normal: 6.5 – 8.4	

1. ECa: conductividad eléctrica del agua o medida de la salinidad, expresada en decisiémenes por metro a 25 °C (dS/m), o en milihos por centímetro a 25 °C (mmhos/cm).

TSS: total de sólidos en solución, expresados en miligramos por litro (mg/l).

2. RAS: relación de adsorción de sodio, algunas veces representada como RNA. La Fig 52 puede ser empleada para calcular el RAS. Para un valor determinado del RAS, la velocidad de infiltración aumenta a medida que aumenta la salinidad.

3. NO₃ -N es el nitrógeno en forma de nitrato, expresado en términos de nitrógeno elemental (en el caso de aguas residuales incluir el NH₄-N y el N- orgánico).

La información sobre tolerancia a la salinidad de diferentes especies utilizadas en parques y jardines en Madrid está recogida en la Tabla 57.

Tabla 57 Tolerancia a la salinidad de diferentes especies utilizadas en parques y jardines en la Comunidad de Madrid (Junta de Andalucía, 2004)

Especie	Tolerancia a Salinidad (dS/m)	Tipo de especie	
I. Árboles			
Coníferas			
Pinus halepensis (pino carrasco)	4-8	Con	
Pinus pinea (pino piñonero)	8-10	Con	
Thuya orientalis	4-8	Con	
Thuya occidentalis (tuya)	8-10	Con	
Frondosas			
Ailanthus altissima (ailanto)	8-10	AC	
Acer negundo (arce negundo)	4-8	AC	
Ibiza julibrissin (árbol de seda)	4-8	AC	
"Carpinus betulus (carpe) ""Fastigiata""	4-8	AC	
Catalpa bignonioides (catalpa)	4-8	AC	
Cercis silicuastrum (árbol del amor)	4-8	AC	
Elaeagnus angustifolia (árbol del paraíso)	8-10	AC	
Ficus carica (higuera)	4-8	AC	
Gleditsia triacanthos (acacia de tres púas)	8-10	AC	
Ligustrum lucidum (aligustre de china)	4-8	ArP	
Lagerstroemia indica (árbol de Júpiter)	2-4	AC	
Liriodendron tulipifera (árbol de los tulipanes)	2-4	AC	
Melia acedarach (melia)	4-8	AC	
Morus alba (morera)	8-10	AC	
Platanus hispanica (plátano)	4-8	AC	
Prunus dulcis (almendro)	4-8	AC	
Pyrus communis (peral)	<2	AC	
Robinia pseudoacacia (acacia de flor blanca)	8-10	AC	
Cedrus libani (Cedro del Líbano)	4-8	Con	
Magnolia grandiflora (magnolio)	2-4	AP	
Olea europea (olivo)	4-8	AP	
II. Arbustos			
Arbustos de hoja caduca			
Berberis thunbergii	2-4	ArC	
Punica granatum (granado)	4-8	AC	
Spartium junceum (retama de olor)	4-8	ArP	
Tamarix gallica (tamarisco)	8-10	AC	
Arbustos de hoja perenne			
Abelia floribunda (abelia)	4-8	ArP	
Acacia retinoides (mimosa)	4-8	AP	
Arbutus unedo (madroño)	2-4	AP	
Berberis thunbergii	2-4	ArC	
Cotoneaster horizontalis	<2	ArC/P	
Elaeagnus pungens	4-8	ArP	
Eriobotrya japonica (níspero)	<2	AP	
Lantana camara (lantana)	4-8	ArP	
Nandina domestica (bambú sagrado)	2-4	ArP	
Nerium oleander (adelfa)	4-8	ArP	
Photinia fraseri	<2	ArP	
Pittosporum tobira (pitosporo)	4-8	ArP	
Pyracantha coccinea (espiño de fuego)	4-8	ArP	
Rhamnus alaternus (aladierno)	4-8	ArP	
Teucrium fruticans (olivilla)	4-8	ArP	
Arbustos singulares			
Chamaerops humilis (palmito)	4-8	Pal	
Ilex aquifolium (acebo)	2-4	ArP	
III Subarbustos, vivaces y anuales			
Aloe vera	8-10	S	
Hypericum calycinum	4-8	ArP/T	
Rosmarinus officinalis (romero)	4-8	ArP	
Salvia officinalis (salvia)	4-8	ArP/PA/PF	
Santolina chamaeciparissus	4-8	ArP/T	
Nota:			
Tolerancia a Salinidad		Tipo de planta utilizada	
<i>Cualitativa</i>	<i>Cuantitativa (dS/cm)</i>		
Muy Resistente	>10	Árbol de hoja caduca	AC
Resistente	8-10	Árbol de hoja perenne	AP
Bastante Resistente	4-8	Arbusto de hoja caduca	ArC
Sensible	2-4	Arbusto de hoja perenne	ArP
Muy Sensible	<2	Confiera	Con
		Palmácea	Pal
		Planta aromática	PA
		Planta de flor	PF
		Planta trepadora	PT
		Planta tapizante	T
		Suculenta	S

La tolerancia a la salinidad es la capacidad de la planta de soportar exceso de sales en la zona radicular; no se trata de un valor exacto sino que depende de varios factores. El umbral de tolerancia a la salinidad es aquella cantidad de sales por encima de la cual la planta sufre reducciones en su crecimiento y producción con respecto a condiciones no salinas.

A4.2.4 Datos de suelo

En relación al suelo, la información básica necesaria es la capacidad de almacenamiento de agua en el suelo y la capacidad de infiltración del suelo.

Existen una serie de propiedades del suelo relacionadas con su capacidad de almacenamiento de agua y su capacidad de infiltración que deben considerarse. Entre estas propiedades destacan las siguientes: textura, estructura, contenido de materia orgánica, tipo de sales predominantes en el suelo y la profundidad del suelo.

Una textura del suelo se refiere a su contenido, en porcentaje, de arcilla, limo y arena. Los suelos pueden clasificarse en función de los contenidos de las partículas citadas. La Fig 51 recoge un triángulo de textura para clasificar los suelos según su textura. Los valores de intervalo de humedad disponible, para diferentes tipos de suelo, por unidad de profundidad y de velocidad de infiltración máxima están recogidos en la Tabla 58. Conforme un suelo es más arcilloso su capacidad de almacenamiento de agua aumenta mientras que su velocidad de infiltración disminuye.

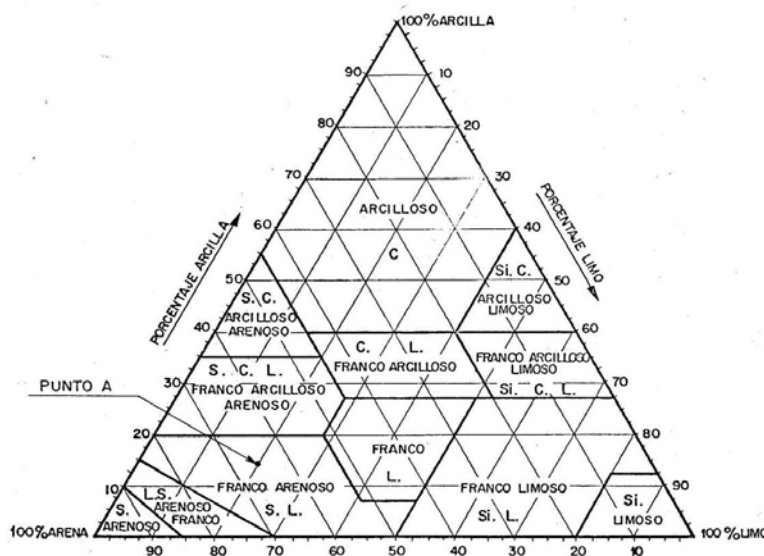


Fig 51. Guía para clasificar los suelos según la textura

Tabla 58 Valores de intervalo de humedad disponible de los diferentes suelos por unidad de profundidad y velocidad de infiltración máxima (J. M. Tarjuelo, 2005)

Tipo de suelo	Intervalo de humedad disponible		Velocidad de infiltración máxima (mm/h)
	Límite (mm/cm)	Promedio (mm/cm)	
Arenas de textura muy gruesa	0,33-0,62	0,40	19-25,5
Arenas de textura gruesa, arenas finas y arenas margosas	0,60-0,85	0,70	12,5-19
Franco-arenosos de textura medianamente gruesa y franco-arenosos finos	0,85-1,45	1,15	12,5
Franco-arenosos muy fino, francos, franco-arcillo-arenoso y franco-limosos	1,25-1,90	1,60	10
Franco-arcillosos de textura medianamente fina y franco-arcillo-limosos	1,45-2,10	1,80	7,5
Arcillas arenosas de textura fina, arcillas limosas y arcilla	1,35-2,10	1,95	

La estructura del suelo se refiere a la distribución de agregados y poros. La cantidad, tamaño y comunicación de los poros tendrá una influencia muy importante sobre la capacidad de almacenamiento de agua y sobre todo en la velocidad de infiltración.

El contenido en materia orgánica del suelo, además de aportar nutrientes, incrementa su capacidad de almacenamiento y contribuye a la estabilidad de su estructura.

La salinidad del suelo es otra de las propiedades que debe examinarse en relación (aparte de problemas con iones específicos, como boro y cloruro, que en cantidades excesivas pueden producir problemas de toxicidad a las plantas) con la capacidad de almacenamiento de agua en el suelo y con su velocidad de infiltración. Un exceso de sales produce una reducción de la cantidad de agua disponible para las plantas. Un exceso de algunos iones, principalmente sodio, provoca deterioro de la estructura del suelo pudiendo ocasionar problemas de infiltración y retención de agua.

Otra propiedad del suelo que es importante considerar es su profundidad, ya que esta puede estar limitada por alguna característica (horizontes endurecidos o modificados) que impida u ofrezca resistencia a la penetración de las raíces de las plantas. Un suelo con profundidad limitada significará que el contenido de agua almacenada a disposición de las raíces de las plantas, será más reducido que en otro de las mismas características que no presente limitación.

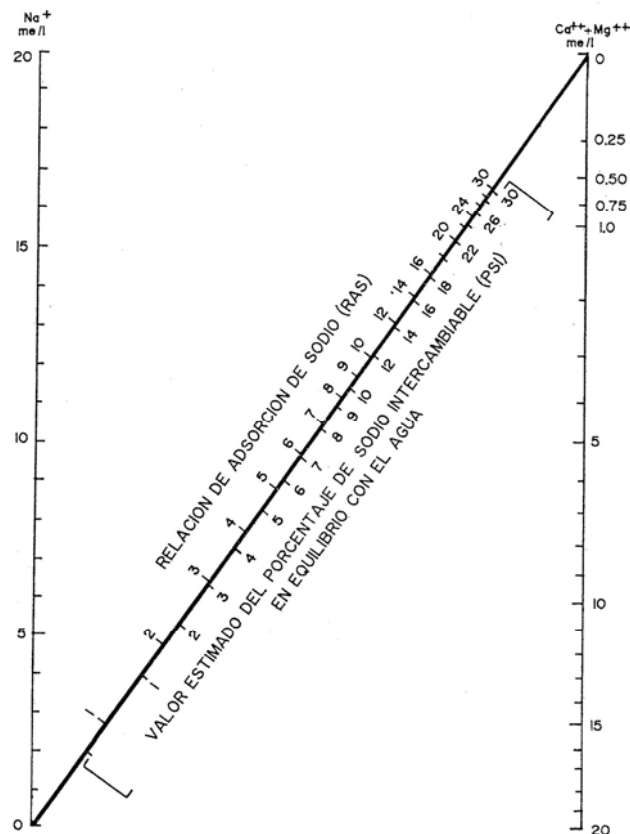


Fig 52. Nomograma para determinar el RAS de las aguas de riego y para estimar el valor correspondiente del PSI del suelo en equilibrio con el agua (FAO, 1987)

Además de lo anterior, otra información para el diseño que puede considerarse, en principio, como necesaria es el nivel de agotamiento permisible y la profundidad de raíces de las especies cultivadas.

El nivel de agotamiento permisible es el porcentaje del intervalo de humedad disponible en el suelo que la planta puede agotar sin que su calidad ornamental se vea afectada. Los valores propuestos (Junta de Andalucía, 2004), en general, son los siguientes:

- Próximos a 0,7 cuando no existen problemas de abastecimiento de agua y se desea mantener una calidad ornamental alta.
- De 0,9 en caso contrario.

Tabla 59 Análisis de laboratorio necesarios para evaluar las aguas para el riego (FAO, 1987)

Parámetros	Símbolo	Unidad ¹	Valores normales en agua de riego	
SALINIDAD				
<u>Contenido de Sales</u>				
Conductividad Eléctrica (o)	E _{Ca}	dS/m	0 - 3	dS/m
Total Sólidos en Solución	TSS	mg/l	0 - 2000	mg/l
<u>Cationes y aniones</u>				
Calcio	Ca ⁺⁺	me/l	0 - 20	me/l
Magnesio	Mg ⁺⁺	me/l	0 - 5	me/l
Sodio	Na ⁺	me/l	0 - 40	me/l
Carbonatos	CO ₃ ⁻	me/l	0 - 0,1	me/l
Bicarbonatos	HCO ₃ ⁻	me/l	0 - 10	me/l
Cloro	Cl ⁻	me/l	0 - 30	me/l
Sulfatos	SO ₄ ⁻	me/l	0 - 20	me/l
NUTRIENTES²				
Nitrato - Nitrógeno	NO ₃ - N	mg/l	0 - 10	mg/l
Amonio - Nitrógeno	NH ₄ - N	mg/l	0 - 5	mg/l
Fosfato - Fósforo	PO ₄ - P	mg/l	0 - 2	mg/l
Potasio	K ⁺	mg/l	0 - 2	mg/l
VARIOS				
Boro	B	mg/l	0 - 2	mg/l
Acidez o Basicidad	pH	1 - 14	6 - 8,5	
Relación de Adsorción de Sodio	RAS	(me/l) ^{1,2}	0 - 15	

1. dS/m = decisiémenes/metro (1 mmho/cm = 1 dS/m)

mg/l = miligramos/litro = partes por millón (ppm)

me/l = miliequivalente /litro (me/l = mg/l peso equivalente)

2. NO₃- N significa que el laboratorio deberá determinar el NO₃ del agua y expresarlo en términos de nitrógeno químicamente equivalente. De igual modo NH₄ - N, significa que el NH₄ contenido en el agua deberá ser expresado en términos de nitrógeno químicamente equivalente. El nitrógeno total disponible para las plantas será la suma del nitrógeno equivalente. El mismo procedimiento deberá utilizarse para expresar el fósforo.

La profundidad de raíces de las especies cultivadas es otra propiedad que es importante considerar, ya que todo lo anterior se aplica a la profundidad de suelo explorado por las raíces, de donde pueden extraer agua las plantas. Unos valores orientativos de profundidad radicular para distintos tipos de plantas utilizados en jardinería son los indicados en la Tabla 60.

Tabla 60 Profundidad radicular para distintos tipos de plantas utilizados en jardinería (Junta de Andalucía, 2004)

Tipo de planta	Profundidad radicular (m)
Árboles	1
Arbustos	0,65
Vivaces y tapizantes	0,40
Cespidosas y hierbas ornamentales	0,25

A4.2.5 Necesidades de riego para el dimensionado del sistema

En relación a las necesidades de riego para el dimensionamiento del sistema, hay que conocer previamente el valor de las necesidades brutas de riego, correspondientes al período de máxima demanda considerado (decenal, quincenal, ...) para las diferentes zonas del parque o jardín con necesidades de riego similares o hidrozonas.

Las necesidades brutas de riego dependerán de las necesidades netas de riego correspondientes al período de máxima demanda considerado, de la eficiencia de riego y/o

de la fracción de lavado en su caso. Estos dos últimos parámetros (expresados en forma decimal) se utilizan para mayorar las necesidades netas.

El procedimiento de determinación de las necesidades netas de cálculo, incluyendo la metodología para el cálculo de la evapotranspiración del cultivo de referencia y de la precipitación efectiva está recogido en el Anexo 2, incluyendo también, una tabla con valores de la dotación neta total anual en mm/año y de la dotación en mm/día del mes de máxima demanda, para diferentes tipos de vegetación y en cada municipio en la Comunidad de Madrid. Dentro de un mismo parque o jardín pudieran existir zonas que, teniendo el mismo tipo de vegetación, tengan distintas condiciones ambientales debido a características particulares. Para estas zonas se podría utilizar el coeficiente de microclima (Km), cuyos valores están recogidos en la Tabla 61.

Tabla 61 Coeficientes de microclima (Km) para diferentes tipos de vegetación (Junta de Andalucía, 2004)

Tipo de vegetación	Coeficiente de microclima (Km)		
	(a)	(m)	(b)
Árboles	1,4	1,0	0,5
Arbusto	1,3	1,0	0,5
Tapizantes	1,2	1,0	0,5
Césped	1,2	1,0	0,8
Plantación mixta	1,4	1,0	0,5

Nota: Condición microclimática media (m): aquella en que las estructuras, edificaciones, etc. no influyen en el microclima del jardín
 Condición microclimática alta (a): aquella en las que las condiciones externas (jardines rodeados de edificaciones que absorben calor) aumentan la evaporación de la hidrozona (Km > 1)
 Condición microclimática baja (b): aquella en las que las condiciones externas (jardines sombreados, protegidos de vientos, etc.) hacen disminuir la evaporación de la hidrozona (Km < 1).

El rango de valores de eficiencia del sistema de riego para diseño (Er) propuestos, en general, en el apartado III.4.1 para los sistemas de riego localizado y por aspersión es el siguiente:

- Riego localizado: 85% - 90%
- Aspersión: 70% - 80%

Para el cálculo de la fracción de lavado (FL) (cantidad de agua extra para el lavado de sales cuando el agua de riego es salina o el suelo está salinizado) de una hidrozona se debe elegir el umbral de tolerancia de la especie menos tolerante a la salinidad. Esta fracción de lavado, expresada en tanto por uno, se puede estimar mediante la utilización de la curva de necesidades de lavado de la Fig 53. Para ello, se calcula primero un factor de concentración permisible, cociente de dividir el umbral de tolerancia a la salinidad del cultivo por la salinidad del agua de riego. Con este valor y la curva de necesidades de lavado se obtiene la fracción de lavado expresado en tanto por uno.

Las necesidades brutas se calculan dividiendo las necesidades netas por los valores, en tanto por uno, siguientes:

- En riego localizado, para tener en cuenta que el agua que se pierde por percolación también realiza un lavado de sales, se utiliza como divisor el valor menor de Er y de (1-FL).
- En riego por aspersión, para tener en cuenta que las pérdidas por percolación inevitables normalmente satisfacen el 10% de las necesidades de lavado:

Si $FL < 10\%$ se utiliza como divisor el valor de Er.

Si $FL > 10\%$ se utilizan como divisores los valores de Er y de (1-F); y, el dividendo, que será el valor de las necesidades netas, se multiplica por 0,9.

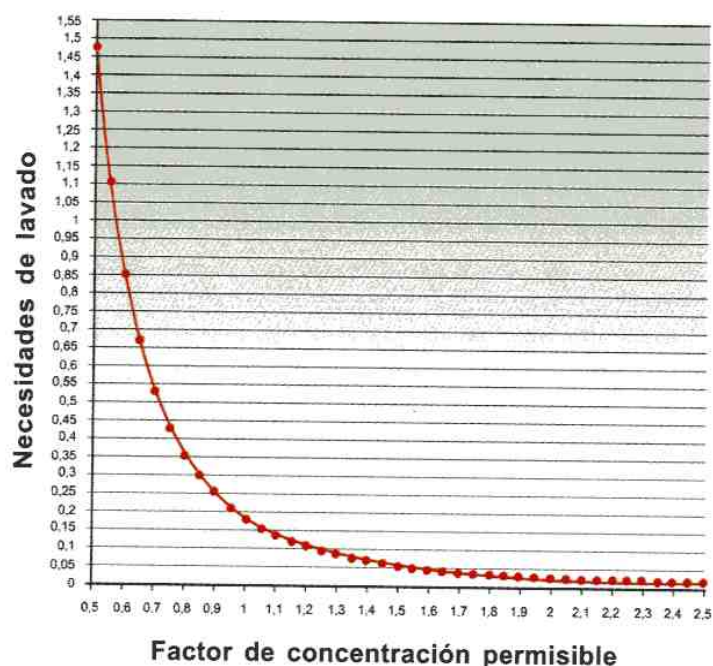


Fig 53. Curva de necesidades de lavado (Junta de Andalucía, 2004)

A4.3 Condicionantes de diseño

Para la elaboración de este apartado se ha recopilado y analizado la legislación de la Comunidad de Madrid y se han seleccionado como referencia y ejemplo las actuales ordenanzas municipales relacionadas con la gestión y uso eficiente del agua en la ciudad de Madrid (“Ordenanza de gestión y uso eficiente del agua en la ciudad de Madrid “del ayuntamiento de Madrid, de 31 de mayo de 2006). Asimismo, se ha estudiado la legislación existente, sobre el uso racional del agua, en otras Comunidades Autónomas de España y en otros países, así como, otras referencias legislativas y técnicas.

A continuación se presenta una recopilación de condicionantes de diseño de los sistemas de riego para parques y jardines, basados no solamente en su faceta por el uso de agua regenerada, sino también en las facetas de uso eficiente del agua y de la sostenibilidad en las zonas verdes, ya que se considera que las mismas deben contemplarse conjuntamente.

Con el fin de sistematizar esta información se ha estructurado en los siguientes subapartados: condicionantes relativos al diseño en los aspectos de elección del sistema de riego y sus componentes; condicionantes relativos, en otros aspectos, al diseño del sistema de riego. Además se incluye otro subapartado titulado “otros condicionantes” en el que se engloba información relativa al sistema de riego en aspectos diferentes al diseño.

A4.3.1 Condicionantes relativos a la elección del sistema de riego y sus componentes

- Las nuevas zonas verdes (el ayuntamiento de Madrid en su ordenanza de gestión y uso eficiente del agua, artículo 20, delimita a zonas con una superficie superior a los 150 m²), deberán incluir sistemas de riego que fomenten el ahorro y la eficiencia en el uso del agua.
- Para ahorrar agua optar por sistemas eficientes de riego como el riego por goteo o el riego por aspersión. Se utilizará el sistema más adecuado, adaptado a las características

de las plantaciones del jardín. En zonas arbustivas y en árboles se utilizará el riego por goteo, en las zonas de pradera se utilizará el sistema de aspersión, utilizando aspersores de corto alcance.

- El sistema de riego debería permitir conocer detalladamente los tiempos de riego, las dosis y la frecuencia de este. La automatización de las instalaciones de riego permiten hasta una programación integral del riego. Cualquier sistema se podría completar con sensores de humedad y de lluvia, conectados al programador de riego, que serán los que corten o abran las válvulas cuando sea necesario. De esta forma se evitan los excesos de agua o continuar el riego cuando está lloviendo.
- Los sistemas de riego localizado son los más adecuados para utilizar agua regenerada. Ni los usuarios, ni las personas encargadas del mantenimiento de la zona verde, ni las plantas de la zona regada tienen riesgo de entrar en contacto con el agua.
- Utilizar elementos de riego que disminuyan las pérdidas por evaporación, escorrentía e infiltración (por ejemplo: reguladores de presión, goteros autocompensantes, válvulas antidrenaje, sensores de lluvia, etc.).
- Si el sistema de riego empleado es aspersión, los aspersores a utilizar serán de corto alcance o baja presión, de tipo emergente bajo el efecto de la presión, que permanecen tapados a nivel del suelo cuando están fuera de servicio.
- El diseño de los elementos que componen el sistema de riego con agua regenerada deberá garantizar que estos no se confundan con los elementos de riego que se utilizan con agua potable, así como asegurar la imposibilidad de contaminar el suministro de agua potable. Por tal motivo, estas infraestructuras deben ser independientes de la red de abastecimiento de agua potable y los dispositivos de distribución como los dispositivos de aplicación ser fácilmente diferenciables del resto, y por eso, deben ser específicos para agua no potable y estar señalizadas de manera diferenciada. Con el fin de evitar la contaminación entre las redes de agua potable y de agua regenerada, deberán instalarse válvulas de retención que impidan el refluo.
- Se prohíbe la instalación de grifos exteriores y se recomienda que el tamaño de las conducciones y de bocas de conexión de mangueras sean diferentes a los utilizados para las aguas de abastecimiento público.
- El ayuntamiento de Madrid en su ordenanza de gestión y uso eficiente del agua, artículo 104, fija las siguientes especificaciones que ha de cumplir cualquier instalación de agua regenerada, para un uso correcto de la misma:
 - a) *Las tuberías y accesorios se fabricarán en color violeta (PANTONE 2577U o RAL 4001 ó 4005) al igual que los aspersores.*
 - b) *Todas las válvulas, grifos y cabezales de aspersión deberán además, estar marcados adecuadamente con objeto de advertir al público que el agua no es potable, debiendo ser además de un tipo que sólo permita su utilización por el personal autorizado.*
 - c) *Las tuberías y las tapas de las arquetas tendrán una leyenda fácilmente legible "AGUA REGENERADA. AGUA NO POTABLE".*

A4.3.2 Condicionantes relativos al diseño del sistema de riego

- Las plantas cultivadas deberán ser seleccionadas tanto por sus actitudes ornamentales, como por sus propiedades de adaptación al medio donde van a ser ubicadas. Habrán de

utilizarse especies autóctonas o alóctonas (foráneas) adaptadas al entorno y condiciones ambientales del lugar donde se va a implantar la zona verde.

- Se limitarán las superficies vegetales con elevado consumo de agua. Al respecto el Canal de Isabel II ha definido la hectárea tipo de las zonas verdes atendiendo a los porcentajes de los distintos tipos de vegetación que ha de componerla con objeto de hacer sostenible su consumo de agua.

La definición de esta hectárea tipo, de obligado cumplimiento en cuanto a las dotaciones máximas por hectárea para el riego de parques y jardines, responde a la determinación del caudal diario estacional y del volumen anual suministrado, basado en las determinaciones sobre zonas verdes y dotaciones establecidas por la Comunidad de Madrid durante la sequía de 1991/1993, que se sintetiza en la Tabla 62.

Tabla 62 Porcentajes de zonificación en función de los distintos elementos de parques y jardines

<i>Elementos</i>	<i>% de zonificación</i>
Arbustos y tapizantes	20
Árboles	50
Césped	10
Tratamientos duros	20

- Se crearán zonas que contengan plantas con similares requerimientos hídricos, a la vez que igual luminosidad, exigencias edáficas y de mantenimiento (hidrozonas).
- La instalación de riego se dividirá en distintos sectores según los requerimientos hídricos de las plantas.
- En los meses de verano el riego se realizará durante las horas del día en las que la intensidad del sol es menor, para minimizar las pérdidas de agua por evaporación. El ayuntamiento de Madrid, en su ordenanza de gestión y uso eficiente del agua, artículo 22, establece la siguiente limitación: “durante los meses de junio a septiembre, ambos inclusive, no estará permitido el riego entre las 10 y las 20 horas. Para las zonas verdes de titularidad municipal podrá autorizarse el riego por el titular del órgano competente en materia de medio ambiente cuando razones técnicas u operativas así lo justifiquen.”
- Si el sistema de riego empleado es el de aspersión, habrá que tomar precauciones para evitar o minimizar el contacto de las personas con el agua. El riego deberá hacerse preferentemente de noche o cuando las instalaciones estén cerradas al público. Además, deberá programarse de modo que las plantas dispongan del tiempo suficiente para secarse antes de que los usuarios tengan acceso a la zona regada.

Se guardará una distancia de seguridad mínima de 150 metros a las áreas habitadas (Plan Hidrológico de cuenca del Tajo).

- Los aerosoles generados por los aspersores no podrán alcanzar de forma permanente a los trabajadores, ni vías de comunicación asfaltadas. Evitar la propagación de las gotas empleando obstáculos o pantallas de protección. Las fuentes de agua potable deberán estar protegidas de los aerosoles de agua regenerada que puedan caer directamente o por acción del viento. Se evitará regar los días de viento.
- Los sistemas de riego deberán ser diseñados para prevenir que el agua de riego regenerada se aplique a una distancia adecuada para no afectar a acuíferos o cursos de agua. Para pozos de uso doméstico, esta distancia deberá ser de un radio superior a 15 metros (South Bay Water Recycling).

- Habrá que evitar el encharcamiento y asegurarse de que la escorrentía superficial queda confinada en el propio terreno.
- Para asegurar la imposibilidad de contaminar el suministro de agua potable, las redes de agua regenerada deberán ser en todo momento independientes de las de agua potable, no existiendo posibilidad alguna de conexión entre ellas. Las conducciones de agua potable deberán estar lo suficientemente separadas para evitar que filtraciones o pérdidas de agua regenerada puedan entrar por fisuras a las tuberías de agua potable. Se dispondrán en posición intermedia entre las conducciones de agua potable y de alcantarillado.
- Es importante que en todas las zonas donde se esté utilizando agua regenerada no potable para el riego, se instalen carteles que lo indiquen, con claridad, para que el público y usuarios estén informados de ello.
- Es recomendable que los responsables del mantenimiento de las zonas verdes dispongan de documentación actualizada de planos y especificaciones de las distintas tuberías existentes en la zona de utilización que faciliten una rápida localización de éstas en caso de averías, mantenimiento, etc.
- También se puede dotar a las instalaciones, de una pequeña estación meteorológica, conectada a un sistema informático, que será el que controle los riegos en base a unos parámetros definidos.

A4.3.3 Otros condicionantes relativos al sistema de riego en aspectos diferentes al diseño

- La calidad del agua regenerada para riego de zonas verdes deberá cumplir los criterios establecidos los Anexo I, II y III del Plan Hidrológico del Tajo, aprobado por el Real Decreto 1664/1998 de 24 de Julio, hasta la entrada en vigor de legislación específica de carácter nacional.
- Sería conveniente realizar una comprobación de la instalación del sistema de riego antes de su entrada en funcionamiento, para asegurar que el alcance de los aerosoles, la escorrentía o el encharcamiento están de acuerdo con lo especificado en el proyecto del mismo. Se deberán hacer las modificaciones necesarias al sistema hasta que este funcione correctamente.
- Queda prohibido alterar o dañar los programadores y demás mecanismos o sistemas empleados para riego, modificar la orientación de los aspersores, así como cualquier otra acción sobre estos dispositivos que pudiera repercutir negativamente en su operación y correcto funcionamiento, en particular, en lo que se refiere a su eficiencia en el uso del agua.
- Sería conveniente que la entidad usuaria de agua regenerada, nombrara a una persona responsable que ostente su representación en las funciones de coordinar, organizar y controlar el uso correcto del agua. Esta persona tendría que haber recibido una formación previa sobre el manejo de agua regenerada en zonas verdes.
- El usuario del agua regenerada es el único responsable de que todos los trabajos que se lleven a cabo en el uso del agua regenerada se realicen de acuerdo con la normativa vigente en materia de seguridad y prevención de riesgos laborales. Los empleados que puedan entrar en contacto con el agua regenerada, deberán ser instruidos en el adecuado manejo de este recurso, debiendo hacerse hincapié en las condiciones higiénicas a guardar tanto durante la realización del servicio como a la finalización del mismo.

- Todos los elementos de las instalaciones de agua regenerada, deberán ser inspeccionados regularmente, a fin de cumplir las exigencias del Real Decreto 865/03 sobre criterios higiénico-sanitarios para la prevención y control de la legionelosis.
- Para los campos de golf, serán tomados en cuenta todos los condicionantes enumerados en los apartados anteriores.
- Es aconsejable que los campos de golf ya existentes y los nuevos campos, elaboren un Plan de gestión sostenible del mismo. Respecto al contenido, vigencia y tramitación de los mismos sirva como reseña lo prescrito por el ayuntamiento de Madrid en su ordenanza de gestión y uso eficiente del agua , artículo 25: *“Los titulares de campos de golf ya existentes o los promotores de nuevos campos, deberán elaborar un Plan de gestión sostenible del agua que deberán presentar ante el órgano ambiental competente para su aprobación, con objeto de minimizar el consumo de agua en sus instalaciones.*

A4.4 Diseño de los sistemas de riego

A4.4.1 Generalidades

Los dos tipos de sistemas de riego considerados son el riego localizado y el riego por aspersión con aspersores o difusores de corto alcance o baja presión (refiriéndose a jardinería, trabajan en general a presiones de hasta 1,5-2,5 kg/cm² y tienen radios mojados del orden de hasta unos 12 m) y de tipo emergente (permanecen tapados a nivel del suelo cuando están fuera de servicio y emergen bajo el efecto de la presión).

A4.4.1.1. Riego localizado

El riego localizado referido en este apartado es principalmente el riego por goteo superficial, así como las características de la modalidad del riego por goteo subterráneo. Además, también se incluye una mención sobre las características de las cintas perforadas y exudantes.

En el riego por goteo (empleado principalmente para el riego de árboles, líneas de arbustos, arriates, macizos de flores y tapizantes) el agua circula por la red de tuberías de la instalación, desde el cabezal hasta llegar a los goteros (emisores de bajo caudal que, en condiciones normales, aplican hasta 16 l/h y trabajan a presiones próximas a 1 kg/cm²) donde, en su interior, se disipa la presión del agua de forma que cuando llega al orificio de salida, el agua sale gota a gota. Este agua se infiltra en el suelo y se distribuye en el subsuelo siguiendo la forma de un bulbo húmedo.

En el riego por goteo, las tuberías laterales y los goteros van, generalmente, situados en la superficie del suelo (en algunos casos, las tuberías laterales se entierran y los goteros se sacan a la superficie por un sistema de microtubos). Existe también una modalidad de riego por goteo subterráneo, en el que tanto las tuberías como los goteros se entierran someramente, y el agua se aplica a esa profundidad formando bandas continuas de humedad. Esta modalidad, presenta ventajas como que si se utiliza con agua regenerada esta queda bajo la superficie del suelo; pero presenta también inconvenientes, siendo el principal la obturación de los goteros (existen un número de condicionantes que deberían cumplirse, como sistemas de filtrado muy perfectos, utilización de productos químicos para evitar la obturación de los goteros y la entrada de raicillas y el empleo de goteros autocompensantes y antisucción).

Los tipos de goteros que, generalmente, más se utilizan en jardinería son los integrados (ya instalados en la tubería) y los interlínea o insertados (se instalan cortando la tubería e insertando el gotero). Los goteros también pueden ser no compensantes (el caudal cambia al cambiar la presión) y autocompensantes (en un intervalo de presión, el caudal apenas cambia al variar la presión). Los goteros autocompensantes son recomendables, a pesar de su coste superior, en casos de superficies con pendientes por encima del 5% o en casos de superficies con pendientes poco homogéneas. En la normativa de referencia, en relación a criterios de sostenibilidad de zonas verdes, se señala como ejemplo, entre otras, la utilización de goteros autocompensantes al referirse al empleo de elementos de riego que minimicen las pérdidas de agua.

Otro sistema de riego localizado superficial es el que emplea tuberías emisoras; en general tuberías goteadoras y tuberías exudantes; que crean una banda continua de suelo humedecido (en caso de riego localizado empleando goteros, también se puede lograr una banda continua de humedad jugando con la distancia de los emisores en la tubería lateral). El principal inconveniente que presentan las tuberías exudantes, según la Junta de Andalucía (2004), es la frecuencia de obturación de los poros, lo que da lugar a una uniformidad de rango inferior a la de otros emisores, necesitando además una superficie con pendiente nula o casi nula para su correcto funcionamiento.

A4.4.1.2. Riego por aspersión

En el riego por aspersión (referido aquí solo a aspersores de corto alcance o baja presión y emergentes) el agua circula a presión por la red de tuberías enterradas de la instalación hasta llegar a los aspersores, donde la presión disponible induce un caudal de salida que es distribuido en forma de lluvia. El aspersor realiza un movimiento rotatorio, provocado por la presión del agua, que hace que esta moje una superficie más o menos circular, cuyo radio de alcance depende de la presión y del tipo de boquilla del aspersor. El reparto de agua de un aspersor no es uniforme, por lo que estos deben situarse de forma que se produzca un solape entre las zonas mojadas por los aspersores contiguos.

Una vez que el agua sale del aspersor queda a merced de las condiciones atmosféricas, que condicionarán su uniformidad de aplicación. De estas, una a considerar es la evaporación de las gotas de agua emitidas por el aspersor antes de llegar al suelo (con iguales condiciones atmosféricas, a gotas más pequeñas mayores pérdidas por evaporación). Otra condición a considerar es el viento, que puede distorsionar la trayectoria del chorro de agua creando problemas con la uniformidad en el reparto de agua de los aspersores, así como en el posible alcance de las gotas de agua a lugares no deseado (el riego nocturno presenta una menor evaporación, y generalmente está sometido a una menor velocidad de viento). En relación al aprovechamiento de agua regenerada, el riego por aspersión deberá hacerse preferentemente de noche o cuando las instalaciones estén cerradas al público, y que además deberá programarse de modo que las plantas dispongan del tiempo suficiente para secarse antes de que los usuarios tengan acceso a la zona regada. Las fuentes de agua potable deberán estar protegidas de los aerosoles de agua regenerada que puedan caer directamente o por acción del viento. Éstos no podrán alcanzar de forma permanente a los trabajadores ni a vías de comunicación asfaltadas o áreas habitadas, estableciéndose de ser preciso obstáculos o pantallas que limiten su propagación. Teniendo en cuenta lo anterior, en las zonas a las que hace referencia la normativa de referencia (fuentes de agua potable, vías de comunicación asfaltadas, áreas habitadas, ...) deberán disponerse plantas que sean más propicias a ser regadas por goteo. Por otro lado, la localización y disposición de los aspersores se diseñará de manera que, aún en los casos más desfavorables, las gotas emitidas por estos no alcancen a las zonas antes citadas. Además, sería recomendable no regar los días de viento, para ello se pueden instalar sensores de viento que permiten terminar un riego automáticamente cuando se desarrolla un viento de una velocidad determinada y sostenida.

Una vez que el agua llega al suelo, esta debería infiltrarse en el mismo punto donde cae. Por tanto, la precipitación media del sistema (Pms) no debería superar la velocidad de infiltración existente en el suelo al final de cada riego con el fin de evitar encharcamientos, escorrentía, erosión, etc. La precipitación media del sistema depende del caudal de los aspersores y del marco o disposición de los aspersores adoptado.

Los aspersores pueden girar mediante dos tipos de mecanismo, uno de impacto (giran mediante el impulso del chorro sobre un brazo oscilante que se desplaza y vuelve a su posición original por la acción de un muelle) y otro de turbina (se consigue un giro continuo mediante el paso del agua a través de un mecanismo de engranajes); este último tipo es, generalmente, el más extendido en el riego de jardines. Los aspersores también pueden distribuir el agua formando círculos (aspersores circulares) o en sectores circulares (aspersores sectoriales); esto último se consigue mediante un mecanismo que los hace retornar a su posición inicial al alcanzar un ángulo determinado (regulable por el usuario entre 0° y 360°; o con un ángulo preestablecido fijo: 270°, 180°, 90°, etc.). También existen aspersores con regulación del arco de giro, lo que modifica el área de trabajo y por tanto el área mojada (en algunos modelos la combinación de varias boquillas en una misma carcasa permite modificar arcos de trabajo), esto los hace adaptables a diferentes situaciones. Añadir válvulas antidrenaje a aspersores (impiden el drenaje dentro de unos límites de presión especificados), es necesario cuando se presentan cambios de elevación en el lateral de aspersores, de forma que se impida el drenaje después del corte de la entrada de agua a la instalación, a través de los aspersores situadas en la parte más baja, previniendo así posibles encharcamientos y escorrentía. En la normativa de referencia, en relación a criterios de sostenibilidad de zonas verdes, se señala como ejemplo, entre otras, la utilización de válvulas antidrenaje al referirse al empleo de elementos de riego que minimicen las pérdidas de agua. Señalándose también, aunque no está relacionado con el diseño, que la normativa de referencia contempla la prohibición de modificar la orientación de los aspersores, así como cualquier otra acción sobre estos dispositivos que pudiera repercutir negativamente en su operación y correcto funcionamiento, en particular en lo que se refiere a su eficacia en el uso del agua.

También se pueden citar los difusores de tipo emergente, muy similares a los aspersores, carecen de elementos móviles para girar, pero el arco de giro se regula desde la boquilla de salida del agua, entre 20-30° (según modelo) y 360° lo que permite igualmente regar áreas circulares o áreas con curvas. La presión de funcionamiento que necesitan y su radio de alcance son menores que los de los aspersores, proporcionado generalmente una pluviometría mayor que éstos.

A4.4.2 Emisores en riego por goteo

A4.4.2.1. Porcentaje de suelo mojado. Elección del porcentaje

En los sistemas de riego por goteo el agua se aporta solo a parte del suelo, la más próxima a las raíces por lo que, previamente a cualquier otra cuestión, se debe establecer un mínimo volumen de suelo a humedecer. En la práctica el concepto de porcentaje de suelo mojado (P) se sustituye por el de “porcentaje de superficie mojada” (menos significativo pero más fácil de medir), que se define como la relación, en tanto por ciento, entre el área mojada por los goteros (medido, según autores, a 30 cm de profundidad o a la profundidad en que la densidad radicular es máxima) y el área total.

Los valores orientativos de porcentaje de suelo mojado relativos a jardinería son los siguientes (Junta de Andalucía, 2004):

- Vegetación poco densa: 25% - 35%
- Vegetación con densidad media: 40% - 60%
- Vegetación muy densa: 70% - 90%

Dentro de estos rangos, los valores más próximos al superior corresponderían a climas de tipo más árido y a texturas de suelo de tipo más arenoso. Además, al elegir el porcentaje de suelo mojado, se deberían tener en cuenta, al menos los otros dos aspectos siguientes: El primero se refiere a que valores altos de porcentaje de suelo mojado proporcionan mayor seguridad al sistema, sobre todo en casos de avería en la instalación o en situaciones de extrema evaporación (mayor volumen de suelo explorado por las raíces permiten a estas extraer mas agua del suelo y resistir más tiempo a las plantas); el segundo se refiere a que valores altos de porcentaje de suelo mojado significan un coste más alto de la instalación (más goteros por planta y mayores diámetros de tubería).

A4.4.2.2. Número y disposición de los goteros

El número y disposición de los goteros en el sistema de riego dependerá fundamentalmente del porcentaje de suelo a humedecer, del área mojada por cada gotero y del tipo y marco de plantación de las plantas a regar.

El área mojada por cada gotero dependerá de numerosos factores como la textura, la estratificación del suelo, el caudal del gotero y el tiempo de riego. Esta dependencia de muchos factores es lo que lo hace difícil de determinar. De los tres procedimientos que generalmente se proponen para determinar, con fines de diseño, el área mojada por un goteo (empleo de fórmulas o modelos, utilización de tablas y pruebas de campo) el más simple y seguro es el de la prueba de campo. El empleo de fórmulas o modelos está aún lejos de su aplicación práctica y la utilización de tablas es una aproximación que se usa con frecuencia pero que debe hacerse con mucha precaución, ya que su exactitud dependerá de las diferencias existentes entre las condiciones de diseño y las condiciones para las que se desarrollaron las tablas.

Algunas recomendaciones generales sobre la disposición de los goteros para casos de diferentes densidades de plantas son las siguientes:

- Para casos de una elevada densidad de plantas (zonas de setos, macizos o parterres de flores, en las que se desea un alto porcentaje de suelo mojado) la disposición de los goteros debería proporcionar bandas continuas de humedad. La disposición que generalmente se adopta es la de una tubería lateral por cada línea de plantas (ver Fig 54) con emisores muy próximos entre sí (en general entre alrededor de unos 20 a 50 cm aproximadamente) de forma que los bulbos húmedos se solapen con el fin de evitar que haya plantas en la zona, de menor humedad y mayor salinidad, del borde de los bulbos. En algunas ocasiones, siempre que la separación entre plantas y el tipo de suelo lo permita, se recurre, para abaratar costes, al uso de una tubería lateral por cada dos filas de plantas.
- Para casos de una densidad de plantas baja o media (generalmente coincide con la zona de árboles) la disposición de los goteros debería formar bulbos húmedos en la zona próxima a las raíces de las plantas. En el caso de árboles conviene instalar varios goteros por árbol; teniendo en cuenta que para un mismo caudal de gotero, el número de goteros que se necesitará será mayor en un suelo arenoso que en uno arcilloso; siendo algunas de las disposiciones preferidas las de tipo en anillo y las de tipo de emisores multisalidas (ver Fig 54). La localización de los goteros en relación a los árboles debe ser tal que favorezca un buen soporte para estos (en árboles jóvenes se suelen colocar un número de goteros menor que el definitivo, que se irá aumentando; teniendo en cuenta que en condiciones normales las zonas húmedas se unan a medida que el árbol se desarrolla. El diseño hidráulico debe hacerse para el caso del número de goteros correspondientes al estado adulto del árbol).

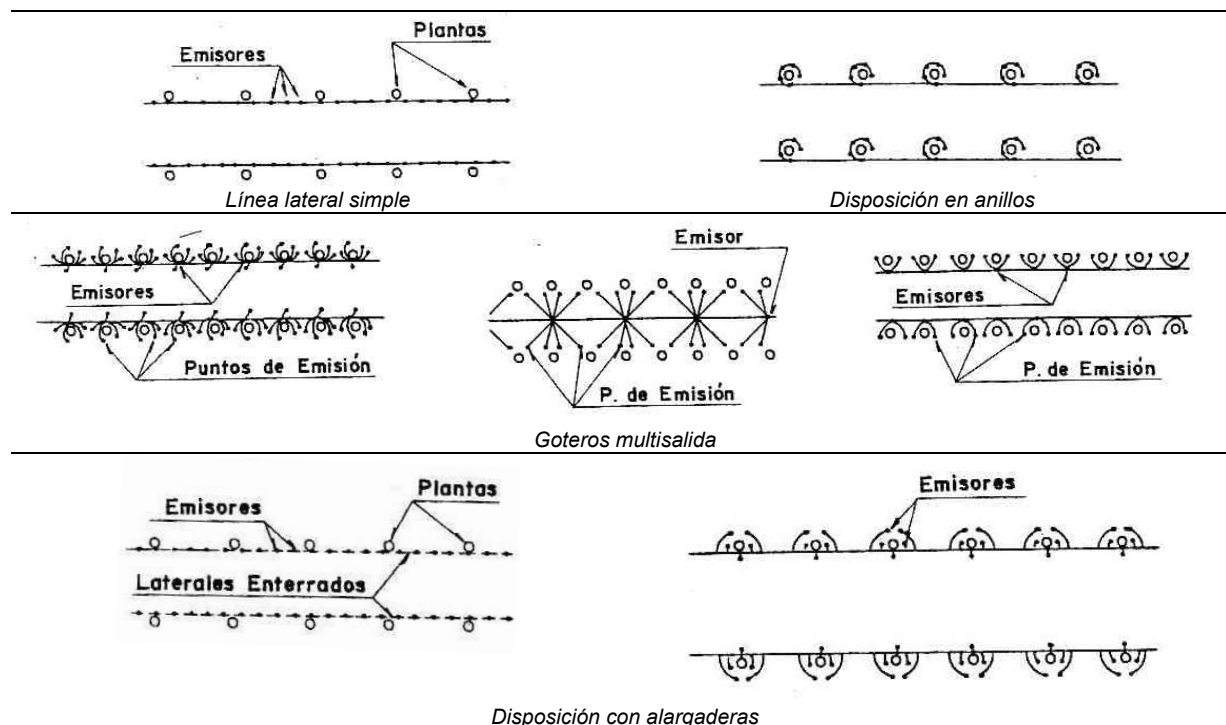


Fig 54. Algunas disposiciones de tuberías laterales de goteros (Rodrigo, 1997)

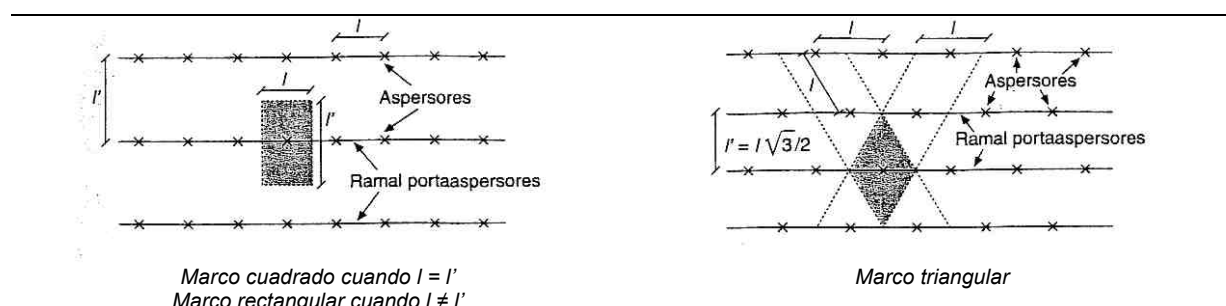


Fig 55. Marcos o disposiciones conjuntas de los aspersores (.Tarjuelo, 2005)

A4.4.3 Emisores en riego por aspersión

A4.4.3.1. Marco de riego

La aplicación del agua de un sistema de aspersión dependerá, para condición de viento nula o baja, fundamentalmente de los factores siguientes:

- El modelo de reparto de agua del aspersor que dependerá principalmente de su diseño, del tipo y número de boquillas y de su presión de trabajo
- Del solape entre los modelos de distribución de agua de los aspersores contiguos (en el sistema de aspersión para proporcionar una buena uniformidad de reparto de agua deben existir estos solapes) que viene determinado por la disposición y espaciamento de los aspersores en el sistema (marco de riego).

El viento, principal distorsionador de la uniformidad de reparto. Cabe señalar, como ya se ha hecho anteriormente, que el riego nocturno está sometido a una menor velocidad de viento.

Las disposiciones de los aspersores (separación entre aspersores dentro del ramal y entre ramales) normalmente adoptadas dan como resultado marcos del tipo en cuadrado, en rectángulo y en triángulo (ver Fig 55). La elección de los marcos debería hacerse de forma conjunta con las características del aspersor. Cada aspersor tiene en realidad un comportamiento diferente y sería necesario que los fabricantes proporcionaran el comportamiento real, medido con ensayos de campo de la uniformidad de reparto de agua del aspersor en los principales marcos de riego, al menos para condiciones de baja velocidad de viento. Una representación estadística de la uniformidad, utilizada principalmente en aspersión, es el coeficiente de uniformidad de Christiansen (CU).

Algunas orientaciones generales relativas a los marcos normalmente adoptados, que se pueden encontrar en la literatura son las siguientes:

- Marco en cuadrado
 - Espaciamiento entre aspersores dentro del ramal (l) igual al espaciamiento entre ramales (l').
 - Espaciamientos entre aspersores dentro del ramal y entre ramales igual al radio de alcance del aspersor.
 - Superficie que se considera regada por cada aspersor (S) igual al producto del espaciamiento entre aspersores dentro del ramal por el espaciamiento entre ramales.
 - Este marco proporciona una buena distribución de agua y se utiliza de manera general en aquellos casos en los que el viento existente en la zona es escaso.
- Marco en rectángulo
 - Espaciamientos entre aspersores dentro del ramal (l) y entre ramales (l') son diferentes.
 - Espaciamientos entre aspersores dentro del ramal igual al radio de alcance del aspersor; y entre ramales aproximadamente $4/3$ (1,33) el radio de alcance del aspersor.
 - Superficie que se considera regada por cada aspersor (S_a) igual al producto del espaciamiento entre aspersores dentro del ramal por el espaciamiento entre ramales.
 - Este marco permite, para radios de alcance de aspersores iguales, una mayor superficie regada por cada aspersor a costa de un decremento de la uniformidad de distribución del agua. Es recomendable en circunstancias en las que el viento sea una condición permanente.
- Marco en triángulo
 - Un caso del marco triangular es el tresbolillo, en el que los aspersores de los dos ramales contiguos al de referencia se sitúan en los vértices de triángulos equiláteros. En el marco en tresbolillo, el espaciamiento entre ramales será aproximadamente de $\frac{\sqrt{3}}{2}(0,87)$, del espaciamiento entre aspersores dentro del ramal.
 - En el marco tresbolillo, la superficie que se considera regada por cada aspersor (S_a) es igual al producto de $\frac{\sqrt{3}}{2}(0,87)$ por el cuadrado del espaciamiento entre aspersores dentro del ramal.
 - Este marco proporciona una distribución de agua mejor que la del marco en cuadrado; y es recomendable en zonas de fuertes vientos.

La geometría de la zona a regar (incluidos los posibles caminos, edificios, fuentes, etc.) influirá también en la disposición de los aspersores. Además, en ocasiones condicionará la necesidad de utilizar aspersores de tipo sectorial fijos o regulables, siendo necesario en este caso instalar boquillas que mantenga la pluviometría prevista.

A4.4.3.2. Precipitación media del sistema

La precipitación media del sistema (Pms), concepto utilizado en riego por aspersión, representa la precipitación que se obtendría si se distribuyera uniformemente el caudal emitido por el aspersor (q) en la superficie que, de acuerdo con el marco adoptado, teóricamente riega. Se calcula dividiendo (q) entre (S_a).

La precipitación media del sistema de aspersión no debería superar la velocidad de infiltración existente en el suelo al final de cada riego con el fin de evitar encharcamientos, escorrentía, erosión, etc. Este valor máximo de precipitación del sistema dependerá además de las características del suelo de otros factores como la duración del riego, de la pendiente (a mayor pendiente menor valor máximo de precipitación) y de la existencia o no de cubierta vegetal del terreno (la existencia de cubierta vegetal permitirá mayor valor máximo de precipitación).

A4.4.4 Intervalo y frecuencia de riego. Tiempo de riego

A4.4.4.1. Intervalo y frecuencia de riego

El intervalo entre riegos es el tiempo transcurrido entre un riego y el siguiente. La frecuencia de riego es el número de riegos efectuados en una unidad de tiempo determinada. A menor intervalo entre riegos mayor frecuencia de riego.

El intervalo máximo entre riegos es aquel que una vez superado, hace que la planta vea afectada su calidad ornamental al no poder absorber el agua necesaria para garantizarla. Dentro de este límite máximo, el intervalo entre riegos puede modificarse cambiando el agua útil que se deja agotar entre dos riegos, de manera que no se produzca una repercusión negativa sobre las plantas. El riego es de alta frecuencia cuando el intervalo entre riegos es corto (dosis de riego más elevadas). El riego por goteo y por aspersión fija se adaptan fácilmente al riego de alta frecuencia.

El riego de alta frecuencia evita grandes fluctuaciones de humedad en el suelo, y permite que el agua en el suelo esté permanentemente en óptimas condiciones para ser extraídas por la planta, pero en un volumen reducido de suelo. En caso de vegetación arbórea o en aquellos casos en que el suministro de agua no esté asegurado, el riego de alta frecuencia podría crear problemas de anclaje del sistema radicular al suelo, o falta de resistencia en los períodos en los que el suministro de agua se vea dificultado por una sequía o por cortes en el suministro.

El intervalo máximo entre riegos en el período de máxima demanda, que es el de interés para diseño, se puede estimar para cada tipo de suelo y especie a regar multiplicando el intervalo de humedad disponible en el suelo por el nivel de agotamiento permisible y por la profundidad radicular, en mm, (ver apartado A3.2.4.) y dividiendo este producto por las necesidades netas, en mm/día, correspondientes al período de máxima demanda.

A4.4.4.2. Tiempo de riego

El tiempo de riego es aquel durante el cual se necesita aplicar el agua de riego para que puedan satisfacerse las necesidades de las plantas. El tiempo de riego será mayor cuanto mayor sean las necesidades brutas y menor cuanto mayor sea el caudal suministrado por los goteros o por los aspersores, según el sistema de riego utilizado.

El tiempo de riego correspondiente al período de máxima demanda es el utilizado para el diseño de la instalación y se calcula de la forma siguiente:

- Riego por goteo

El tiempo de riego, en horas, correspondiente al período de máxima demanda se obtiene dividiendo las necesidades brutas en el período de máxima demanda por el producto de multiplicar el número de goteros en un m² por el caudal, en l/h, suministrado por cada gotero.

La duración, en horas, de cada uno de los riegos que se realicen en el período de máxima demanda se calcula dividiendo el tiempo de riego, antes calculado, por el número de riegos en ese período que dependerá de la frecuencia de riegos.

- Riego por aspersión

El tiempo de riego, en horas, correspondiente al período de máxima demanda se obtiene dividiendo las necesidades brutas, en mm, en el período de máxima demanda por la precipitación media del sistema, en mm/hr.

La duración, en horas, de cada uno de los riegos que se realicen en el período de máxima demanda se calcula dividiendo el tiempo de riego, antes calculado, por el número de riegos en ese período que dependerá de la frecuencia de riegos.

A4.5 Recomendaciones de diseño de los componentes de una instalación de riego

Los temas incluidos en este apartado son los siguientes: Sectores de riego y esquema de una instalación de riego de alta frecuencia, dimensionado de las tuberías, válvulas para automatización del riego y cabezal de riego.

A4.5.1 Sectores de riego

El parque o jardín a regar estará dividido en hidrozonas o zonas con necesidades de riego similares (ver subapartado A4.2.5). En el diseño y remodelación de parques, jardines y zonas verdes la distribución de especies se hará siguiendo criterios de agrupación según requerimientos hídricos y la división de la instalación se hará por requerimientos hídricos de las plantas.

Una hidrozona se corresponderá con un área de riego cuando toda ella utilice el mismo sistema de riego, teniendo además la misma intensidad de aplicación o precipitación en toda la hidrozona (tiempo necesario para aplicar la dosis de riego igual en toda el área). En el caso de que en una hidrozona se utilicen diferentes sistemas de riego a cada uno de ellos le corresponderá un área de riego. Asimismo, en el caso que en el mismo sistema de riego existan grupos de emisores que proporcionen intensidades de aplicación diferentes (tiempos necesarios para aplicar la dosis de riego diferentes), a cada uno de ellos le corresponderá un área de riego diferente.

En bastantes ocasiones no será posible o conveniente regar todo el área de riego al mismo tiempo. Entonces, el área de riego se divide en porciones de terreno inferiores denominados sectores de riego, cuya superficie si es regada simultáneamente.

En el caso de que el caudal disponible no sea suficiente para regar todo el área de riego al mismo tiempo, el número de sectores en los que se tendría que dividir el área de riego se aproximará dividiendo el caudal que necesitan todos los emisores del área entre el caudal disponible (este cociente se redondea al número entero superior más próximo). La división de los sectores debería ser tal que todos ellos consuman un caudal similar.

En el caso de que el caudal disponible no ofrezca limitación para regar toda el área al mismo tiempo, el interés de la división en sectores podría ser el evitar tener elementos de la instalación (cabezal, tuberías, ...) de dimensiones mayores, lo que la encarecería; pero teniendo en cuenta que, en principio, el número de sectores de cada área de riego debería ser el mínimo posible, ya que un número de sectores elevado supondría un mayor número de elementos de control (cada sector debería llevar un elemento de control) y horarios de riego más extensos. En este caso, el número de sectores máximo posible se aproximaría dividiendo el tiempo disponible cada día para riego por el tiempo necesario para cada riego (tiempo de riego).

A4.5.2 Esquema de una instalación de riego de alta frecuencia

En un sector de riego una distribución homogénea de caudales redundará en una distribución uniforme del agua. La homogeneidad de distribución de caudales dependerá de la calidad de sus emisores, del adecuado diseño de su disposición o marco de riego, del estado de los emisores y de la homogeneidad de la presión con la que el agua llega a los emisores. El caudal aplicado por los emisores depende directamente de la presión, excepto en el caso de los goteros autocompensantes. El diseño deberá hacerse para que haya un reparto uniforme de la dosis de riego.

El esquema típico de una instalación de riego de alta frecuencia a partir de las tuberías de menor diámetro (ver Fig 56) es el siguiente:

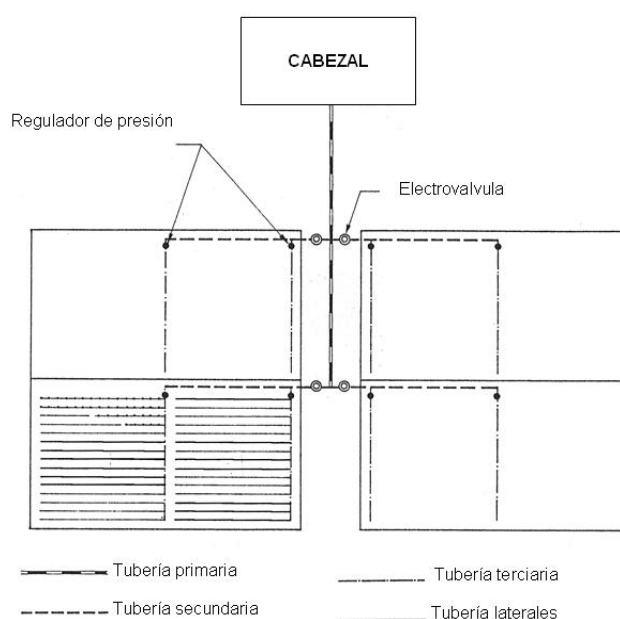


Fig 56. Esquema de una instalación de riego de alta frecuencia (J. Rodrigo, 1997)

- Tuberías laterales o ramales portaemisores: Tuberías donde van montados, según el sistema de que se trate, los goteros o los aspersores (deben estar protegidos contra manipulaciones indebidas, con algunos de los dispositivos generalmente utilizados como: uso de tapas protectoras con tornillo de seguridad, protectores de los mecanismos de regulación de las boquillas que eviten su desajuste accidental o intencionado...)
- Tuberías terciarias: tuberías que dentro de una subunidad de riego alimentan a las tuberías laterales o ramales portaemisores.

La subunidad de riego es la superficie, dentro de un sector, dominada por un regulador de presión donde se regula la presión de entrada a la subunidad (la instalación de manómetros en el origen de las subunidades de riego, después del regulador, es interesante para realizar el ajuste de los citados reguladores). Esta división del sector en subunidades de riego se realiza en base a que las diferencias de presión de trabajo (ocasionadas por pérdidas de carga y diferencias de cota) entre los emisores de la subunidad no exceda de un valor determinado por motivos de uniformidad de riego (el caudal aplicado por los emisores depende directamente de la presión, excepto en el caso de los goteros autocompensantes en los que el caudal apenas cambia al variar, dentro de un cierto intervalo, la presión). Una subunidad de riego, en los dos casos extremos, puede coincidir con un sector de riego (regulador de presión situado en la cabeza del sector), o puede coincidir con un lateral (regulador de presión situado en la cabeza del lateral).

- Tuberías secundarias: Tuberías que dentro de un sector de riego sirven a las distintas subunidades en las que se ha dividido el sector. En la cabeza de cada sector de riego, al principio de la tubería secundaria, se instala un elemento que permite controlar la cantidad de agua que se suministra al sector. En los sistemas automatizados, este elemento de control suele ser una electroválvula que se abre o cierra en respuesta a una orden procedente de un programador de riego (es recomendable la instalación de una llave de paso que permita, en caso de que se produzca algún tipo de avería, el control del sector de riego de manera manual).
- Tuberías primarias: Tuberías que conducen el agua desde el cabezal de riego a los sectores de riego.
- Cabezal de riego: Conjunto de dispositivos que dominan toda la superficie de la instalación y pueden servir para filtrar el agua, medir el agua, controlar la presión (se supone que el agua llega al cabezal con la presión necesaria), programar el riego, etc. (ver apartado A4.5.5)

Además es recomendable la localización de ventosas (dispositivos que permiten introducir o evacuar aire del interior de las tuberías evitando de esta forma su rotura por las depresiones o sobrepresiones que pudieran ocasionarse durante el funcionamiento del sistema) en los puntos más elevados de la instalación o en aquellas zonas con cambio de pendiente. También es necesario como protección la ubicación de los diferentes elementos de control, medición, etc. de la instalación en arquetas encastradas con cerraduras o tornillos de seguridad.

Es considerado de importancia la elaboración de un plano a escala de la instalación de riego, en el que además de la información recogida en el plano de partida (ver subapartado A4.2.1) esté incluida la siguiente información:

- Las distintas áreas, sectores y subunidades de riego (incluyendo caudales y presiones de diseño al comienzo de las diferentes subunidades) con sus correspondientes emisores.
- La disposición de las tuberías (incluyendo diámetros y timbrajes).
- La disposición de los elementos de control y medición (reguladores de presión, electroválvulas, etc.)
- La disposición del cabezal de riego con sus componentes (incluyendo, si lo hubiera, la disposición del cable de unión entre el electroválvulas y el programador de riego).

A4.5.3 Dimensionado de las tuberías

Las tuberías que forman el sistema de riego suelen estar fabricadas en materiales plásticos, fundamentalmente polietileno (PE) y policloruro de vinilo (PVC). En jardinería, las tuberías

de polietileno de baja densidad, más blandas y flexibles, son las más utilizadas para diámetros de hasta 50 mm. Para diámetros mayores generalmente, se utilizan tuberías de PVC.

Para el cálculo hidráulico de las pérdidas de carga continuas por rozamiento por unidad de longitud (J), se podrá utilizar cualquier fórmula sancionada por la práctica. Es recomendable, en general, el empleo de la fórmula de Darcy-Weisbach.

En las tuberías laterales o ramales portaaspersores al calcular sus pérdidas de carga continuas por rozamiento se debe tener en cuenta el efecto de las conexiones emisor-lateral (ocasionan una pérdida de carga) y el efecto de la disminución progresiva del caudal (disminuye a lo largo del lateral o ramal a medida que los emisores van extrayendo agua). Esto mismo es así en las tuberías terciarias en relación a los laterales o ramales.

- La pérdida de carga ocasionada por las conexiones de los emisores al lateral se pueden estimar sustituyendo estas conexiones por una longitud equivalente de tubería (f_e). La pérdida de carga unitaria incluyendo el efecto de las conexiones (J') se obtiene mayorando la que se produciría de no haber conexiones (J), según:

$$J' = J = \frac{S_e + f_e}{S_e}$$

Donde:

S_e = separación entre emisores (m)

f_e = longitud equivalente de la conexión (m) Valores de f_e se pueden encontrar la Fig 57 y en la Tabla 63 en función del tipo de conexión (sobre línea, interlínea, microtubo).

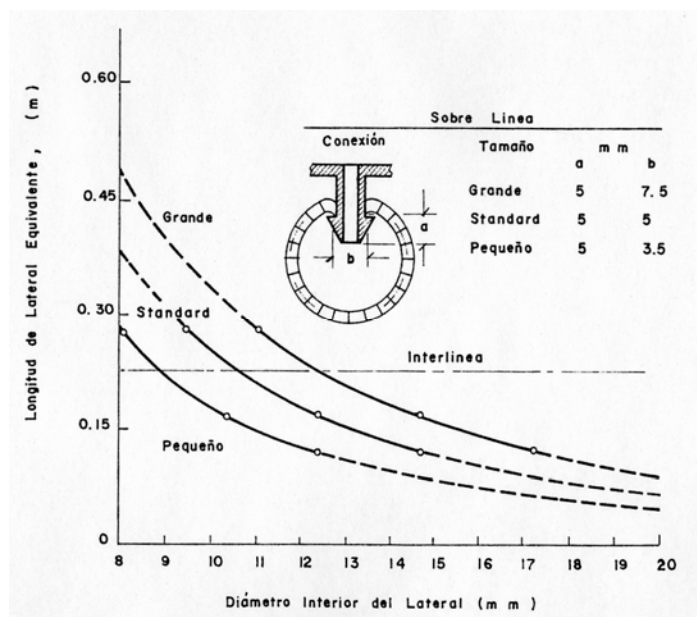


Fig 57. Valores de la longitud equivalente de la conexión, f_e (Rodrigo, 1997)

Tabla 63 Valores de f_e en microtubos (Rodrigo, 1997)

Longitud insertada (cm)	Diámetro exterior del lateral	
	16 mm	20 mm
1	0.17 m	0.06 m
10	0.20 m	0.06 m
20	0.25 m	0.010 m
30	0.31 m	0.13 m

- El efecto de la disminución progresiva del caudal en los laterales se puede tener en cuenta utilizando el factor F de Christiansen (menor que la unidad), aplicable para salidas puntuales con el mismo caudal e igual espaciamiento según $H = J' F I$

Donde:

H = pérdida de carga total en el lateral (m)

J' = pérdida de carga unitaria, incluyendo el efecto de las conexiones, correspondiente al caudal de entrada en la tubería (m/m)

F = factor de Christiansen para derivaciones discretas. Valores de F se pueden encontrar en la Tabla 64, en función del número de salidas en el lateral (n) y del régimen hidráulico (exponente β de la fórmula de cálculo de pérdida de carga utilizada), para el caso en que la primera salida esté a una distancia, L₀, del origen de la tubería igual al espaciamiento entre emisores, y para el caso que esta distancia sea mitad del espaciamiento entre salidas.

l = longitud del lateral (m)

Adicionalmente a las pérdidas de carga continuas, deben calcularse también las pérdidas de carga localizadas (Δ H_l) en las piezas especiales y en las válvulas utilizando

algún procedimiento, como puede ser mediante la expresión $\Delta H_l = K_l \frac{V^2}{2g}$ o el de la

longitud equivalente del elemento singular (longitud de tubería que origina la misma pérdida de carga que el elemento singular), que esté sancionado por la práctica.

Tabla 64 Coeficientes de Christiansen (F) (Tarjuelo, 2005)

n	L ₀ =S _e					n	L ₀ =1/2S _e				
	1,75	1,80	1,85	1,90	2,00		1,75	1,80	1,85	1,90	2,00
1	1,000	1,000	1,000	1,000	1,000	1	1,000	1,000	1,000	1,000	1,000
2	0,650	0,644	0,639	0,634	0,625	2	0,532	0,525	0,518	0,512	0,500
3	0,546	0,540	0,535	0,528	0,518	3	0,455	0,448	0,441	0,434	0,422
4	0,497	0,491	0,486	0,480	0,469	4	0,426	0,419	0,412	0,405	0,393
5	0,469	0,463	0,457	0,451	0,440	5	0,410	0,403	0,397	0,390	0,378
6	0,451	0,445	0,435	0,433	0,421	6	0,401	0,394	0,387	0,381	0,369
7	0,438	0,432	0,425	0,419	0,408	7	0,395	0,388	0,381	0,375	0,363
8	0,428	0,422	0,415	0,410	0,398	8	0,390	0,383	0,377	0,370	0,358
9	0,421	0,414	0,409	0,402	0,391	9	0,387	0,380	0,374	0,367	0,355
10	0,415	0,409	0,402	0,396	0,385	10	0,384	0,378	0,371	0,365	0,353
11	0,410	0,404	0,397	0,392	0,380	11	0,382	0,375	0,369	0,363	0,351
12	0,406	0,400	0,394	0,388	0,376	12	0,380	0,374	0,367	0,361	0,349
13	0,403	0,396	0,391	0,384	0,373	13	0,379	0,372	0,366	0,360	0,348
14	0,400	0,394	0,387	0,381	0,370	14	0,378	0,371	0,365	0,358	0,347
15	0,397	0,391	0,384	0,379	0,367	15	0,377	0,370	0,364	0,357	0,346
16	0,395	0,389	0,382	0,377	0,365	16	0,376	0,369	0,363	0,357	0,345
17	0,393	0,387	0,380	0,375	0,363	17	0,375	0,368	0,362	0,356	0,344
18	0,392	0,385	0,379	0,373	0,361	18	0,374	0,368	0,361	0,355	0,343
19	0,390	0,384	0,377	0,372	0,360	19	0,374	0,367	0,361	0,355	0,343
20	0,389	0,382	0,376	0,370	0,359	20	0,373	0,367	0,360	0,354	0,342
22	0,387	0,380	0,374	0,368	0,357	22	0,372	0,366	0,359	0,353	0,341
24	0,385	0,378	0,372	0,366	0,355	24	0,372	0,365	0,359	0,352	0,341
26	0,383	0,376	0,370	0,364	0,353	26	0,371	0,364	0,358	0,351	0,340
28	0,382	0,375	0,369	0,363	0,351	28	0,370	0,364	0,357	0,351	0,340
30	0,380	0,374	0,368	0,362	0,350	30	0,370	0,363	0,357	0,350	0,339
35	0,378	0,371	0,365	0,359	0,347	35	0,369	0,362	0,356	0,350	0,338
40	0,376	0,370	0,364	0,357	0,345	40	0,368	0,362	0,355	0,349	0,338
50	0,374	0,367	0,361	0,355	0,343	50	0,367	0,361	0,354	0,348	0,337
60	0,372	0,366	0,359	0,353	0,342	100	0,365	0,359	0,353	0,347	0,335
80	0,370	0,363	0,357	0,351	0,340	150	0,365	0,358	0,352	0,346	0,334
100	0,369	0,362	0,356	0,350	0,338						
150	0,367	0,360	0,354	0,348	0,337						
300	0,365	0,359	0,353	0,346	0,335						
∞	0,364	0,357	0,351	0,345	0,333						

A4.5.3.1. Dimensionado de las tuberías en las subunidades de riego

Para controlar que la diferencia en el caudal aplicado por cada uno de los emisores no afecte en exceso a la homogeneidad en la aplicación del agua, se ha de imponer en las superficies dominadas por un regulador de presión un límite en la diferencia de presión entre

los emisores que trabajan en las condiciones más favorables respecto a los que lo hacen en las más desfavorables. Esto condicionará la división de los sectores en subunidades de riego, así como el dimensionado de las tuberías dentro de esas subunidades.

El límite en la diferencia de presión (ocasionado por pérdida de carga y diferencia de cota) entre los emisores en una subunidad de riego, normalmente utilizado, es el siguiente:

- Riego por goteo

En caso de utilizar goteros autocompensantes el límite en la diferencia de presión entre los emisores en una subunidad no será de aplicación, dentro del citado intervalo.

En caso de utilizar goteros no autocompensantes se podría adoptar, de acuerdo con las circunstancias específicas del sistema de riego, la norma o expresión siguientes:

- Norma general, propuesta por Junta de Andalucía (2004), que establece como valor límite en la diferencia de presión el 10% de la presión nominal del gotero.
- Expresión propuesta por Rodrigo (1997) y Pizarro (1987), que establece para diseño y para el cálculo del caudal del gotero sometido a la presión menor dentro de la subunidad (la relación caudal-presión es del tipo $q = K h^x$, donde $x = 1$ en régimen laminar, y $x = 0,5$ en régimen turbulento) la siguiente:

$$CU = \left(1 - \frac{1,27CV}{\sqrt{e}} \right) \frac{q_n}{q_a}$$

donde:

CU: coeficiente de uniformidad de la subunidad de riego (valor para diseño que se tiene que establecer. Valores de CU se encuentran en la Tabla 65 en función del espaciamiento de los emisores, del tipo de cultivo y de la topografía. Estos se pueden calificar, según Junta de Andalucía (2004) de: excelente cuando $CU > 94\%$, bueno cuando $86\% < CU < 94\%$ y aceptable cuando $80\% < CU < 86\%$).

Tabla 65 Valores de CU recomendados (Rodrigo, 1997)

Tipo de emisor	Topografía del suelo	CU (%)
Emisores espaciados más de 4 m en cultivos permanentes	Uniforme ($\leq 2\%$ pendiente)	90 a 95
	Terreno en pendiente ($> 2\%$) u ondulado	85 a 90
Emisores espaciados < 4 m en cultivos permanentes o semipermanentes	Uniforme ($\leq 2\%$ pendiente)	85 a 90
	Terreno en pendiente ($> 2\%$) u ondulado	80 a 90
Tuberías emisoras en cultivos anuales hortícolas o de escarda	Uniforme ($\leq 2\%$ pendiente)	80 a 90
	Terreno en pendiente ($> 2\%$) u ondulado	70 a 85

CV: coeficiente de variación de fabricación del gotero (los goteros se clasifican en: categoría de uniformidad A cuando $CV \leq 5\%$, y categoría de uniformidad B cuando $5\% < CV \leq 10\%$)

e: número de emisores de los que recibe agua cada planta

q_n : caudal del gotero sometido a la presión menor dentro de la subunidad

q_a : caudal medio de los goteros en toda la subunidad

- Riego por aspersión

- El valor utilizado como límite en la diferencia de presión es el 20% de la presión nominal del aspersor (corresponde al 10% del caudal nominal).

Además, será necesario la determinación de la presión mínima requerida a la entrada de las subunidades, aguas arriba del regulador de presión (punto de conexión con la tubería secundaria), teniendo en cuenta la presión de trabajo del emisor, las pérdidas de carga continuas por rozamiento en las tuberías terciarias y en los laterales o ramales (normalmente se toma alrededor de un 75% de estas pérdidas de carga, cuando la tubería terciaria es de un solo diámetro. De esta forma, una parte de los emisores de la subunidad trabajarán a una presión algo superior a la de trabajo, mientras que los otros emisores lo harán a una presión algo inferior), las pérdidas de carga en las piezas especiales (regulador de presión, alargadera desde la terciaria hasta la superficie del terreno incluyendo la altura hasta la superficie, ...) y las diferencias de cota del terreno en las subunidades.

A4.5.3.2. Dimensionado de las tuberías que conectan las subunidades de riego con el cabezal.

El dimensionado de las tuberías secundarias, en cada sector de riego, se realizará en función de los caudales que deben pasar por sus tramos para alimentar a las subunidades en que esté dividido el sector. A partir de dichos caudales, se determinarán los diámetros y las pérdidas de carga continuas por rozamiento correspondientes a cada tramo. Además, será necesario la determinación de la presión mínima requerida a la entrada de cada sector, aguas arriba del dispositivo de control del sector (punto de conexión con la tubería primaria), teniendo en cuenta la presión mínima requerida a la entrada de sus subunidades (aguas arriba del regulador de presión), la pérdida de carga continua por rozamiento en la tubería secundaria, las pérdidas de carga en las piezas especiales (electroválvula, llave de paso, etc.) y las diferencias de cota del terreno sobre el que se va a asentar la tubería secundaria.

El dimensionado de las tuberías primarias se realizará en función de los caudales que deben pasar por sus tramos para alimentar los diferentes sectores de riego que han de funcionar simultáneamente (si es el caso, seleccionados de forma que a lo largo de la tubería primaria se consigan los mínimos caudales de paso por tramos), y que constituirán una unidad operacional de riego. A partir de dichos caudales, y considerando las diferentes unidades operacionales de riego, se determinarán los diámetros y las pérdidas de cargas continuas por rozamiento correspondientes a cada tramo. Además, será necesario la determinación de la presión mínima requerida a la entrada de la tubería primaria (punto de conexión con el cabezal de riego), teniendo en cuenta, para las distintas unidades operacionales de riego, la presión mínima requerida a la entrada de los sectores (aguas arriba del dispositivo de control), la pérdida de carga continua por rozamiento en la tubería primaria, las pérdidas de carga en las piezas especiales y las diferencias de cota del terreno sobre el que se va a asentar la tubería primaria.

En el caso de que la presión disponible en el punto de entrada al jardín esté fijada. La presión mínima disponible a la salida del cabezal (descontando de la presión disponible la máxima pérdida de carga que se va a permitir en el cabezal) influenciará el dimensionado de las tuberías primarias y secundarias. Se deberá tener en cuenta, por un lado que la presión disponible en cada conexión a las tuberías terciarias (subunidades de riego) debe ser al menos igual a la presión mínima requerida; y por el otro lado, que la velocidad del agua para el diámetro seleccionado no supere 1,5 m/s (límite máximo de velocidad del agua en las tuberías habitualmente utilizado en el riego de jardines).

A4.5.4 Válvulas para automatización del riego

Para la automatización del riego se utilizan generalmente electroválvulas o válvulas solenoide (constan de un diafragma y un solenoide) que se localizan a la entrada de cada sector de riego, colocadas en arquetas encastradas como protección. Es recomendable la instalación, aguas arriba de la electroválvula, de una llave de paso que permita el control manual del sector en caso de algún tipo de avería.

En la automatización del riego por tiempo (se basa en la hora de comienzo y finalización del riego) el solenoide de la electroválvula acciona la apertura o cierre del diafragma, que controla la circulación del agua, en función de una serie de impulsos (consumen energía durante todo el tiempo de funcionamiento) enviados desde el programador de riego. En caso de riegos de corta duración se utilizan electroválvulas del tipo normalmente cerradas (la apertura del diafragma es provocada por el impulso eléctrico), además este tipo de electroválvulas evitan que una interrupción del suministro eléctrico las abra. En lugares en que la disponibilidad de energía eléctrica sea un limitante para la automatización se pueden utilizar electroválvulas Latch, que solo consumen energía durante los actos de apertura y cierre, y que además pueden funcionar con baterías o pilas.

En la automatización, con un nivel avanzado, del riego por volumen (se basa en la hora de comienzo del riego y en el volumen de agua que ha de circular por la válvula) se utilizan electroválvulas volumétricas. Estas, que son parecidas a las utilizadas en la automatización por tiempo, disponen de un contador volumétrico que transmite impulsos a un programador (previamente se habrá indicado el valor en volumen de cada impulso). De esta manera, se tiene la medida de volumen circulante por la electroválvula que se cerrará, tras una señal del programador, en el momento que haya pasado el volumen de agua programado.

A4.5.5 Cabezal de riego

El cabezal de riego lo componen un conjunto de dispositivos que dominan toda la superficie de la instalación de riego, y pueden servir para tratar el agua, filtrarla, controlar la presión, medir el volumen aplicado, programar el riego, y en caso de utilizar fertirrigación incorporar fertilizantes. Se sitúa normalmente al comienzo de la tubería primaria.

Los cabezales de riego deberán estar marcados adecuadamente con objeto de advertir al público que el agua no es potable, debiendo ser de un tipo que solo permita su utilización por el personal autorizado (deben estar protegidos contra manipulaciones indebidas).

Los diferentes elementos que pueden componer un cabezal de riego; según se presentan a continuación siguiendo una secuencia lógica de instalación. No todos estos elementos formarán parte del cabezal de riego, sino sólo los que en cada caso se consideren necesarios. El equipo de filtrado y los programadores de riego se presentan con más detalle en los apartados A4.5.5.1 y A4.5.5.2.

- Válvula de corte. Para poder cerrar, en caso necesario, el suministro de agua al sistema de riego.
- Equipo de tratamiento de agua. Permite incorporar al agua de riego, mediante técnicas como inyección, productos químicos. Puede complementar el filtrado en situaciones en que pueda preverse la posible aparición de problemas (casos como aparición de precipitados calcáreos que pudieran obturar algunos emisores) que no puedan ser adecuadamente resueltos solo con el filtrado.
- Filtros de tipo hidrociclón y/o los filtros de arena. Utilizados para eliminar partículas minerales en suspensión o para eliminar materia orgánica suspendida en el agua.
- Equipo de fertirrigación. Depósito de fertilización y mecanismo de aplicación de fertilizantes. El depósito de fertilización sirve para depositar la solución de fertilizantes. Como mecanismo de aplicación del fertilizante si se pretende una dosificación más o menos uniforme (en instalaciones donde las variaciones en caudal y presión no sean importantes) se podrían utilizar inyectores no proporcionales al caudal, entre los que cabe señalar el inyector eléctrico. La concentración de fertilizante en el agua de riego puede ser seleccionada con un dosificador acoplado al inyector.

- Un filtro de malla o de anillas. Utilizados para interceptar todo tipo de partículas sólidas en suspensión; y en caso de fertirrigación, impurezas del abono. Deberá instalarse siempre.
- Manómetros. Aguas arriba y aguas abajo de los distintos filtros para conocer la pérdida de carga que ocurre en ellos (los filtros de arena, así como los de malla o anillas necesitan una limpieza periódica, que puede realizarse automáticamente, cuando las obturaciones ocasionen una determinada pérdida de carga).
- Válvula de corte y contador de agua (debe ir siempre después de los filtros) que además de indicar el caudal instantáneo sea totalizador.

Además de los elementos anteriores, la instalación debería disponer de un programador de riego que permita la automatización del comienzo y final del riego. Además, según el caso, puede permitir el poder realizar de forma automática otros procesos como la limpieza de filtros, el control de caudales, en caso de utilizar fertirrigación, la aplicación de fertilizantes, etc.

Las pérdidas de carga localizadas de los elementos del cabezal deberán valorarse por algún procedimiento sancionado por la práctica (los fabricantes normalmente proporcionan este tipo de información).

La presión aguas arriba del cabezal se obtendrá sumando a la presión mínima requerida a la entrada de la tubería primaria las pérdidas de carga en el cabezal de riego (se utiliza el valor de la máxima pérdida de carga admisible en cada filtro, antes de provocar su limpieza).

A4.5.5.1. Equipo de filtrado

El equipo de filtrado tiene como misión limpiar el agua de todos los sólidos y partículas en suspensión capaces de producir obturaciones en los emisores, principalmente en los de riego por goteo. Su dimensionamiento debe realizarse para que pueda filtrar el caudal requerido por el sistema de riego y para que no ocasione unas pérdidas de carga superiores a las recomendadas por el fabricante. En los casos en que se necesite instalar más de un filtro, estos se situarán en paralelo (capacidad de filtrado del conjunto de filtros será la suma de la capacidad de filtrado de cada filtro).

Los tipos de filtro que, según las circunstancias, normalmente son utilizados son los hidrociclones, los filtros de arena y los filtros de malla o de anillas. La instalación de uno u otro tipo de filtros dependerá del tipo de partículas que se quiera eliminar, que será función, de alguna manera, del origen del agua. En el caso de tener el cabezal un equipo de fertirrigación, siempre se instalará un filtro de malla o de anillas a continuación, con objeto de retener los precipitados o impurezas del fertilizante.

Los hidrociclones se utilizan para eliminar, por centrifugación, partículas minerales en suspensión como arena, limo y arcilla. Se instalarían antes de cualquier elemento de filtrado, y a continuación se dispondría un filtro de malla o de anillas. El volumen del filtro debería ser tal que no ocasionara una pérdida de carga superior a unos 2 m.

Los filtros de arena se utilizan fundamentalmente para eliminar materia orgánica suspendida en el agua. A continuación se dispondría un filtro de malla o de anillas. El tipo de arena más comúnmente utilizada es la silíceo, uniforme y con un diámetro efectivo tal que el diámetro de paso del emisor sea superior a la séptima parte del diámetro efectivo de la arena. El tamaño del filtro debería permitir filtrar unos 60 m³/h de agua por m² de lecho filtrante y la profundidad del bloque de arena no debería ser inferior a 50 cm. La diferencia de presión entre la entrada y la salida del filtro, cuando está limpio, debería estar comprendida entre unos 1 y 3,5 m. La limpieza del filtro debería realizarse (invirtiendo el flujo de agua que

saldrá por arriba hasta un circuito auxiliar, arrastrando toda la suciedad) cuando este valor alcanzara entre unos 5 y 6 m.

Los filtros de malla y de anillas se utilizan para interceptar todo tipo de partículas sólidas en suspensión. Son de material no corrosivo (acero o plástico) con orificios de pequeño tamaño. Su capacidad de retención se mide, en general, por el número de mesh (número de orificios por pulgada lineal). El tamaño de los orificios de la malla es otro parámetro, quizá más representativo, utilizado para medir dicha capacidad de retención, que se puede relacionar con el número de mesh.

Los filtros de anillas tienen unas anillas ranuradas, agrupadas y ajustadas unas contra otras, en un cartucho insertado en la carcasa del filtro. Su capacidad de filtrado depende del número de ranuras en las anillas y de su tamaño de paso. Según sea éste, se le asigna un número de mesh por comparación con un filtro de malla que retenga partículas del mismo tamaño.

Se recomienda no utilizar mallas de más de 200 mesh, y que el orificio del elemento filtrante no permita el paso de partículas superiores a 1/8 del diámetro mínimo de paso del emisor. En los filtros de anillas se siguen los mismos criterios que en los de mallas. El volumen de los filtros, tanto en el caso de mallas como en el de anillas, debería ser tal que la pérdida de carga, cuando están limpios, no fuera superior a unos 1 ó 2 m. Además, se recomienda que la velocidad del agua no exceda de 0,6 m/s.

A4.5.5.2. Programadores de riego

Los programadores son los elementos encargados de dirigir el sistema de automatización de la instalación de riego. Pueden controlar más de un sector del sistema de riego, al poder tener varias salidas (estaciones) con las que alimentar a las electroválvulas. Los programadores ofrecen actualmente las posibilidades de llevar a cabo la automatización del riego por tiempo, por volumen, así como utilizando las denominadas máquinas de riego realizar una programación integral del riego.

Los programadores requieren un emplazamiento cubierto, sin humedad y protegido contra manipulaciones indebidas. Deben instalarse en las proximidades de una toma de corriente y necesitan de un transformador eléctrico (interno del programador o exterior) que reduzca la tensión a valores adecuados (12 ó 24 voltios). También existen programadores a pilas que suelen colocarse en las arquetas donde se encuentran las electroválvulas que controlan.

En la automatización del riego por tiempo se distinguen principalmente los siguientes tipos de programadores digitales:

- Programadores digitales por tiempo: constan de un reloj digital con varias salidas, permitiendo establecer el control de las electroválvulas de riego. También, permite el control de la limpieza de los filtros. Además, en el caso de que el sistema incorpore equipo de fertilización, también permite su control.
- Programadores digitales por tiempo con registro de caudal: incorporan, además de los dispositivos de los programadores digitales por tiempo, un contador que permite la medición del volumen de agua aportado, así como los valores totales acumulados. Cuentan también con entrada de alarma que, al recibir información de anomalías, a través de sensores detienen el funcionamiento del sistema.

En la automatización del riego por volumen (basado en la hora de comienzo del riego y en el volumen de agua que ha de circular por la válvula) los programadores presentan características muy parecidas a los utilizados en automatización por tiempo, y generalmente se encuentran preparados para poder funcionar en ambos tipos de sistemas. Además, pueden incorporar programas que permiten realizar la limpieza de los filtros cuando sea

necesario; permitiendo también, en el caso de que el sistema incorpore equipo de fertilización automatizado, el control volumétrico de las dosis de fertilizantes. Cuentan también con entrada de alarma que, al recibir información de anomalías, a través de sensores detienen el funcionamiento del sistema.

El sistema de automatización de nivel más avanzado es el considerado como programación integral del riego que permite realizar la programación del riego según la demanda del cultivo estimada en función de parámetros de una estación meteorológica asociada o en función del potencial hídrico del suelo mediante la colocación de sensores de humedad en lugares clave de la zona a regar y del perfil del suelo. Además, permite el poder realizar de forma automática otros procesos como la limpieza de filtros, la fertirrigación en su caso, y la utilización de sensores como los de lluvia, de viento, y de detección de posibles anomalías, mediante unos sistemas de alarma, que pudieran ocasionarse durante el funcionamiento del sistema.

Por otro lado, existen programadores que permiten la introducción o modificación de datos utilizando consolas de programación (pequeños teclados del tamaño de un mando a distancia), con lo que se evita la manipulación de estos. La transmisión de los datos desde la consola de programación al programador puede realizarse a través de cable, por rayos infrarrojos o por ondas de radio.

La unión entre el programador y las electroválvulas se realiza, en general, a través de cables eléctricos. En los casos en los que la energía eléctrica represente una limitación se pueden utilizar los denominados sistemas sin hilos. En estos, tanto el programador como las electroválvulas pueden funcionar a pilas. La comunicación entre ellos se realiza a través de ondas de radio o por vía telefónica.